



Custodie per telecamere TVCC

LINEA 6C

CCTV camera housings

LINEA 6C



CUSTODIE A SOFFITTO PER INTERNO O ESTERNO

Le custodie per installazione a soffitto della Linea 6C sono realizzate in alluminio estruso e pressofuso e sono disponibili in tre versioni di diversa lunghezza. Grazie alle ampie dimensioni risultano facilmente utilizzabili con una vasta gamma di telecamere per TVCC abbinata sia ad ottiche fisse sia ad obiettivi zoom di piccole e medie dimensioni. L'elevata qualità dei materiali impiegati e le particolari soluzioni costruttive si traducono in robustezza ed affidabilità ai massimi livelli, a garanzia di una durata eccezionale del prodotto. Un'ampia gamma di accessori permette di configurare ogni custodia in modo da soddisfare al meglio i principali requisiti tecnici ed ambientali. In particolare, il frontalino con vetro anti-condensa, il riscaldamento ed il ventilatore entrambi comandati da termostato, risultano essere accessori di grande utilità in presenza di situazioni climatiche critiche.

INDOOR/OUTDOOR CEILING MOUNT HOUSINGS

These ceiling mount housings are made of extruded and die-cast aluminium and are available in three lengths. Their large capacity makes them ideal for a vast range of CCTV cameras with both fixed lenses and small to medium sized zoom lenses. Quality, strength and reliability at their best, together with a wide range of accessories, make these housings perfect for any application, even in the harshest environmental conditions.

ACCESSORI - ACCESSORIES

Meccanici - Mechanical

	Supporto a soffitto e snodo <i>Ceiling mount bracket and swivel head</i>	CB6+H6
	Frontalino con vetrocamera antiappannamento <i>Front cover with anti-condensation glass</i>	VC6
	Frontalino con vetro antisfondamento <i>Front cover with anti-breaking glass</i>	VA6
	Sacchetto di sali deumidificanti <i>Silicagel bag</i>	SG
	Set di elevatori per telecamera <i>Set of camera elevators</i>	EL

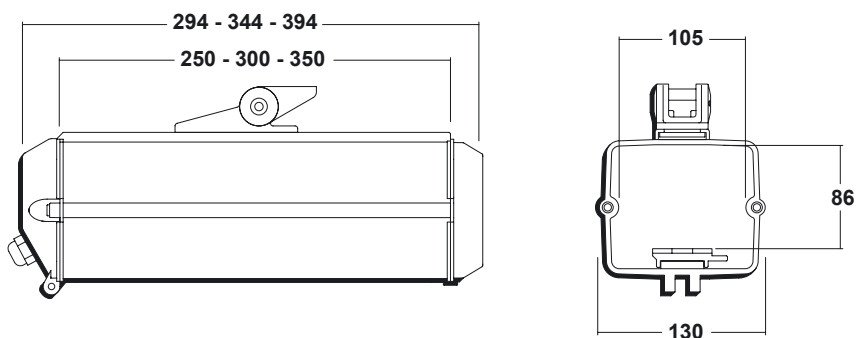
Elettrici - Electrical

	Riscaldamento termostato a 230Vac-11W, 24V-21W o 12V-21W (+15°C ON / +23°C OFF) <i>Heater with thermostat (+15°C ON / +23°C OFF); 230Vac-11W, 24V-21W or 12V-21W</i>	HT6
	Alimentatore da 400mA a 12Vdc o 24Vac per telecamera (temperatura di utilizzo -20°C/+40°C) <i>400mA power supply unit for camera; 12Vdc or 24Vac (temperature range -20°C/+40°C)</i>	AL6
	Ventilazione termostata a 230Vac e 24V (+37°C ON / +27°C OFF) <i>Blower with thermostat (+37°C ON / +27°C OFF); 230Vac and 24V</i>	V6A



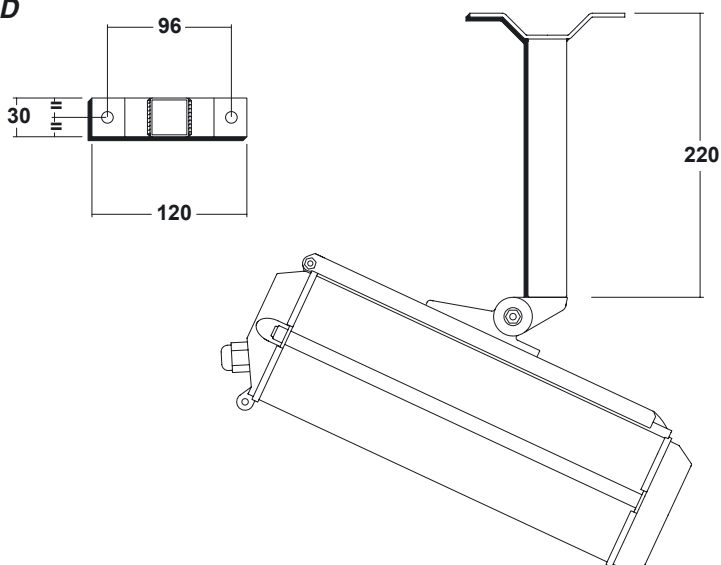
Custodie per telecamere TVCC LINEA 6C - CCTV camera housings LINEA 6C

CUSTODIA - HOUSING



	250mm	300mm	350mm
Peso della custodia (Kg) Weight of the housing (Kg)	1,40	1,65	1,90

SUPPORTO E SNODO - BRACKET AND SWIVEL HEAD



	250mm	300mm	350mm
Peso del supporto e snodo (Kg) Weight of the bracket and swivel head (Kg)		0,60	

Le dimensioni sono espresse in mm. All dimensions in mm.

CARATTERISTICHE TECNICHE

- **Materiali:** alluminio pressofuso ed estruso
- **Capacità interna:** 105x86mm (BxH); lunghezze 250mm-300mm-350mm
- **Grado di protezione IP:** 66 (EN 60529)
- **Temperatura di utilizzo:** -20°C / +50°C
- **Norme di riferimento:** 72/23/EEC; 89/336/EEC
- **Finitura:** - esecuzione di pretrattamento e anodizzazione
- esecuzione di pretrattamento e verniciatura con polveri poliesteri
- **Apertura:** totale, mediante scorrimento e appendibilità del corpo
- **Ingresso cavi:** tramite no. 3 pressacavi M16x1,5
- **Finestra:** 85x75mm (BxH), in vetro spessore 5mm
- **Colori disponibili di serie:** - bianco RAL9002
- anodizzato color argento con fondi nero RAL9005 (opaco)
- **Viteria:** in acciaio zincato
- **Dotazione:** - vite da 1/4" per il fissaggio della telecamera
- sacchetto silicagel deumidificante
- manuale istruzioni per l'uso e la manutenzione

TECHNICAL DATA

- **Construction:** die-cast and extruded aluminium
- **Internal dimensions:** 105x86mm (WxH); length 250mm-300mm-350mm
- **IP weatherproof rating:** 66 (EN 60529)
- **Temperature range:** -20°C / +50°C
- **Reference standards:** 72/23/EEC; 89/336/EEC
- **Finish:** - pre-treatment and anodisation
- pre-treatment and polyester powder coating
- **Opening:** slide and hang system, ensuring total access to the camera
- **Cable entry:** no. 3 cable glands M16x1,5
- **Window:** 85x75mm (WxH), 5mm thick glass
- **Standard colours:** - white RAL9002
- silver anodised with black RAL9005 (mat)
front and back covers
- **Screws:** zinc coated steel
- **Supplied with housing:** - 1/4" screw to fix the camera
- silicagel bag
- installation/service manual