

The logo features the word "HIKVISION" in a bold, italicized, white sans-serif font, centered within a red horizontal bar. The bar has a white diagonal stripe on the left side.

HIKVISION

Wireless Access Point

Quick Start Guide

Punto de Acceso Inalámbrico

Guía de inicio rápido

Ponto de acesso sem fio

Guia de início rápido

CONTENTS

English **1**

Español **14**

Português **27**

Legal Information

About this Document

- This Document includes instructions for using and managing the Product. Pictures, charts, images and all other information hereinafter are for description and explanation only.
- The information contained in the Document is subject to change, without notice, due to firmware updates or other reasons. Please find the latest version of the Document at the Hikvision website (<https://www.hikvision.com>). Unless otherwise agreed, Hangzhou Hikvision Digital Technology Co., Ltd. or its affiliates (hereinafter referred to as "Hikvision") makes no warranties, express or implied.
- Please use the Document with the guidance and assistance of professionals trained in supporting the Product.

About this Product

This product can only enjoy the after-sales service support in the country or region where the purchase is made.

Acknowledgment of Intellectual Property Rights

- Hikvision owns the copyrights and/or patents related to the technology embodied in the Products described in this Document, which may include licenses obtained from third parties.
- Any part of the Document, including text, pictures, graphics, etc., belongs to Hikvision. No part of this Document may be excerpted, copied, translated, or modified in whole or in part by any means without written permission.
- **HIKVISION** and other Hikvision's trademarks and logos are the properties of Hikvision in various jurisdictions.
- Other trademarks and logos mentioned are the properties of their respective owners.

LEGAL DISCLAIMER

- TO THE MAXIMUM EXTENT PERMITTED BY APPLICABLE LAW, THIS DOCUMENT AND THE PRODUCT DESCRIBED, WITH ITS HARDWARE, SOFTWARE AND FIRMWARE, ARE PROVIDED "AS IS" AND "WITH ALL FAULTS AND ERRORS". HIKVISION MAKES NO WARRANTIES, EXPRESS OR IMPLIED, INCLUDING WITHOUT LIMITATION, MERCHANTABILITY, SATISFACTORY QUALITY, OR FITNESS FOR A PARTICULAR PURPOSE. THE USE OF THE PRODUCT BY YOU IS AT YOUR OWN RISK. IN NO EVENT WILL HIKVISION BE LIABLE TO YOU FOR ANY SPECIAL, CONSEQUENTIAL, INCIDENTAL, OR INDIRECT DAMAGES, INCLUDING, AMONG OTHERS, DAMAGES FOR LOSS OF BUSINESS PROFITS, BUSINESS INTERRUPTION, OR LOSS OF DATA, CORRUPTION OF SYSTEMS, OR LOSS OF DOCUMENTATION, WHETHER BASED ON BREACH OF CONTRACT, TORT (INCLUDING NEGLIGENCE), PRODUCT LIABILITY, OR OTHERWISE, IN CONNECTION WITH THE

USE OF THE PRODUCT, EVEN IF HIKVISION HAS BEEN ADVISED OF THE POSSIBILITY OF SUCH DAMAGES OR LOSS.

- YOU ACKNOWLEDGE THAT THE NATURE OF THE INTERNET PROVIDES FOR INHERENT SECURITY RISKS, AND HIKVISION SHALL NOT TAKE ANY RESPONSIBILITIES FOR ABNORMAL OPERATION, PRIVACY LEAKAGE OR OTHER DAMAGES RESULTING FROM CYBER-ATTACK, HACKER ATTACK, VIRUS INFECTION, OR OTHER INTERNET SECURITY RISKS; HOWEVER, HIKVISION WILL PROVIDE TIMELY TECHNICAL SUPPORT IF REQUIRED.
- YOU AGREE TO USE THIS PRODUCT IN COMPLIANCE WITH ALL APPLICABLE LAWS, AND YOU ARE SOLELY RESPONSIBLE FOR ENSURING THAT YOUR USE CONFORMS TO THE APPLICABLE LAW. ESPECIALLY, YOU ARE RESPONSIBLE, FOR USING THIS PRODUCT IN A MANNER THAT DOES NOT INFRINGE ON THE RIGHTS OF THIRD PARTIES, INCLUDING WITHOUT LIMITATION, RIGHTS OF PUBLICITY, INTELLECTUAL PROPERTY RIGHTS, OR DATA PROTECTION AND OTHER PRIVACY RIGHTS. YOU SHALL NOT USE THIS PRODUCT FOR ANY PROHIBITED END-USES, INCLUDING THE DEVELOPMENT OR PRODUCTION OF WEAPONS OF MASS DESTRUCTION, THE DEVELOPMENT OR PRODUCTION OF CHEMICAL OR BIOLOGICAL WEAPONS, ANY ACTIVITIES IN THE CONTEXT RELATED TO ANY NUCLEAR EXPLOSIVE OR UNSAFE NUCLEAR FUEL-CYCLE, OR IN SUPPORT OF HUMAN RIGHTS ABUSES.
- IN THE EVENT OF ANY CONFLICTS BETWEEN THIS DOCUMENT AND THE APPLICABLE LAW, THE LATTER PREVAILS.




© Hangzhou Hikvision Digital Technology Co., Ltd. All rights reserved.

Applicable Models

This manual is applicable to DS-3WAP series ceiling-mounting access points, including DS-3WAP622G-SI, DS-3WAP622E-SI, and DS-3WAP522-SI models.

Symbol Conventions

The symbols that may be found in this document are defined as follows.

Symbol	Description
 Note	Provides additional information to emphasize or supplement important points of the main text.
 Caution	Indicates a potentially hazardous situation, which if not avoided, could result in equipment damage, data loss, performance degradation, or unexpected results.
 Danger	Indicates a hazard with a high level of risk, which if not avoided, will result in death or serious injury.

Safety Instructions

To avoid possible bodily injury and device damage, read the following safety recommendations before installing the AP. Note that the precautions do not cover every possible hazardous condition.

- To avoid bodily injury and device damage, take adequate safety measures.
- Place the AP in a dry and flat location and take anti-slip measures.
- Keep the AP clean and dust-free.
- Do not place the AP in a moist area and avoid liquid intrusion.
- Keep the AP and installation tools away from walkways.

Chapter 1 Device Installation

Note

- Never place the device in an unstable location. The device may fall, causing serious personal injury or death. Install safety protection equipment if necessary. Check regularly.
- It is recommended to install the device according to the following instructions. We are not responsible for any results coming from individual arbitrary modification or installation.

1.1 Installation Tools

Note

No installation tools are provided with the device. Prepare the installation tools yourself as required.

Table 1-1 Installation Tools

Name	Quantity
Torque screwdriver	× 1
Needle-nose pliers	× 1
Wire stripper	× 1
Diagonal pliers	× 1
Hammer drill	× 1
Drill	× 1
Rubber hammer	× 1
Marker	× 1

1.2 Packing List

Note

- The packing list varies by device. The actual packing list prevails.
- Any other installation accessories needed during installation should be prepared by yourself.

Table 1-2 Packing List

Item	Quantity
Smart Managed Access Point	× 1
Mounting Bracket	× 1
Screw Pack	× 1
Quick Start Guide	× 1
Regulatory Compliance and Safety Information	× 1

1.3 Mounting Methods

1.3.1 Device/Bracket Dimensions



Figure 1-1 Device Dimensions

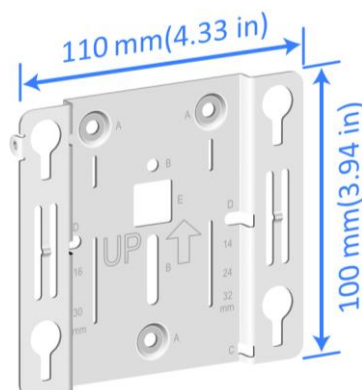


Figure 1-2 Bracket Dimensions

1.3.2 Installation Bracket Introduction

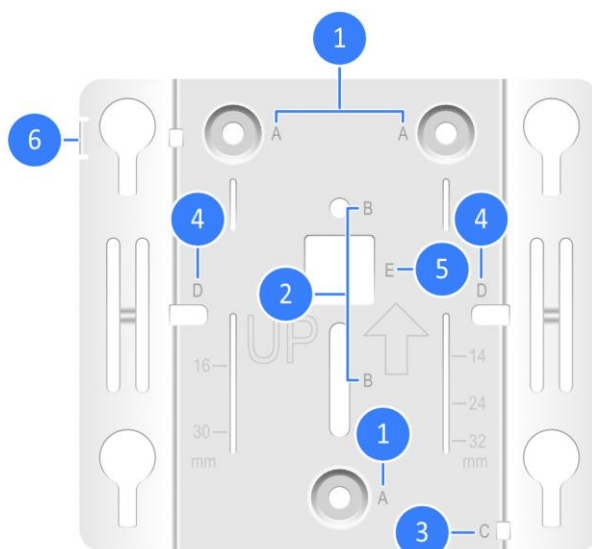


Figure 1-3 Bracket Introduction

Table 1-3 Bracket Introduction

No.	Description
1	Installation holes used to attach the mounting bracket to a wall or a ceiling tile.
2	T-rail clip installation holes for T-rail mounting.
3	Cable tie installation hole for securing device cables.
4	86 panel installation holes used to attach the mounting bracket to an 86 panel. The distance between the two holes is 60 mm (2.36 in).
5	Thread a cable through the hole to connect the AP.
6	Security slot for the M3 × 23.5 mm security screw.

1.3.3 Mounting Device

Note

- As a best practice, connect cables to the device before mounting the device.
- Install the M3 × 23.5 mm security screw as needed.

Mounting Device on Wall

Step 1 Mark the installation hole locations on the wall.

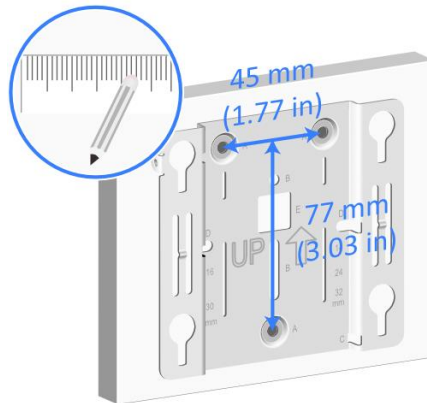


Figure 1-4 Mark Installation Holes

Step 2 Use a hammer drill to drill a hole with a diameter of 6 mm (0.24 in) at each of the marked locations.

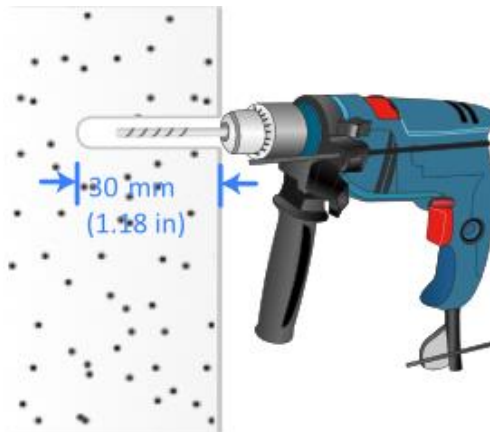


Figure 1-5 Drill Holes

Step 3 Use a rubber hammer to hammer a screw anchor into each hole.

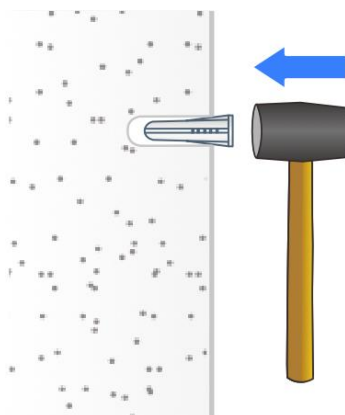


Figure 1-6 Hammer Screw Anchor

Step 4 Install the M3 × 23.5 mm security screw to the mounting bracket.

 **Note**

Make sure the screw does not block the keyhole slot.

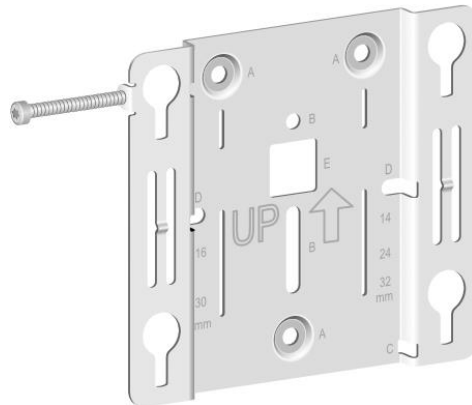


Figure 1-7 Install Security Screw

Step 5 Use screws to attach the mounting bracket to the wall.

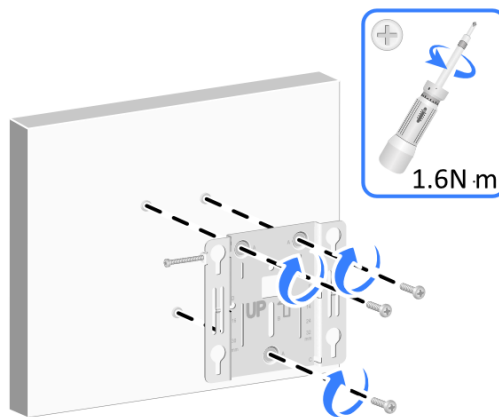


Figure 1-8 Attach Mounting Bracket

Step 6 Align the pegs at the device rear with the keyhole slots on the mounting bracket, rest the device on the bracket, and then slide down the device until it clicks into place.

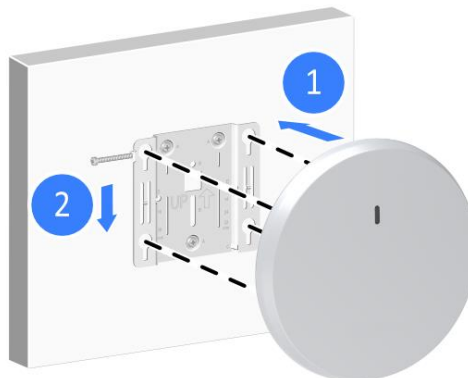


Figure 1-9 Attach Device to Mounting Bracket

Step 7 Use the Torx Screwdriver to fasten the M3 × 23.5 mm security screw.

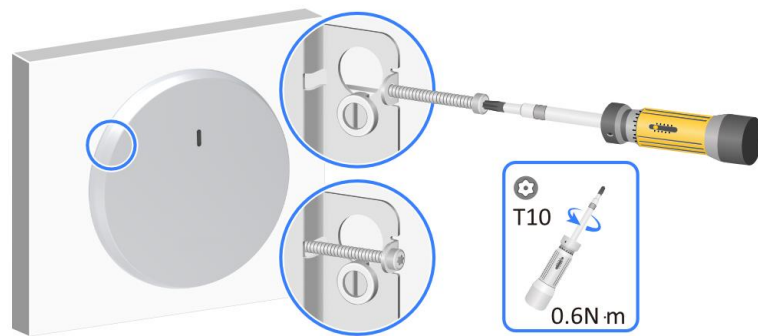


Figure 1-10 Fasten Security Screw

Mounting Device on Ceiling

Note

The installation method of the M3 × 23.5 mm security screw is the same for wall mounting and ceiling mounting.

Step 1 Remove the ceiling tile, mark installation holes, and drill three holes in the ceiling tile.

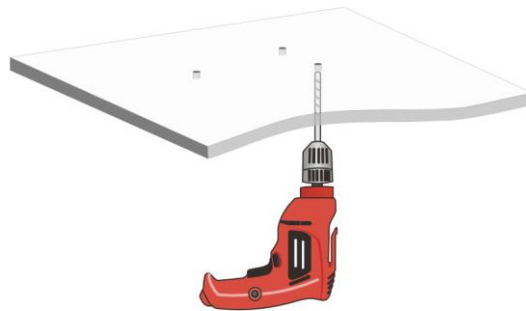


Figure 1-11 Drill Holes

Step 2 Thread the M4 × 30 mm pan-headscrews through the installation holes in the mounting bracket and into the holes in the ceiling tile, and fasten washers and nuts at the other side of the ceiling to secure the mounting bracket to the ceiling.

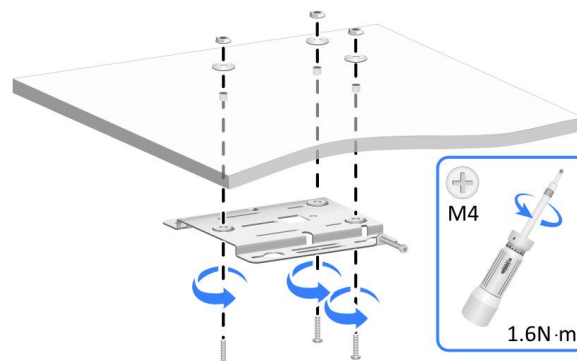


Figure 1-12 Secure Mounting Bracket

Step 3 Connect an Ethernet cable to the PoE+ port on the AP, then position the four keyhole slots in the AP rear on the pegs of the mounting bracket, and slide down the device until it clicks into place.

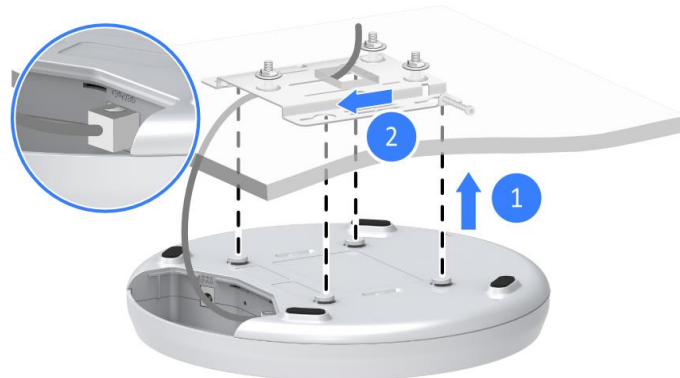


Figure 1-13 Secure Device to Mounting Bracket

Step 4 **Optional:** Secure Device cables for ceiling mounting.



Note

No cable tie is provided with the device. Prepare one yourself.

1. Insert a cable tie through the cable tie installation hole on the mounting bracket before connecting cables to the device.
2. Loosely tie up the device cables.
3. Connect the cables to the device, adjust the cable length, and tighten the cable tie.
4. Mount the device to the installation bracket.

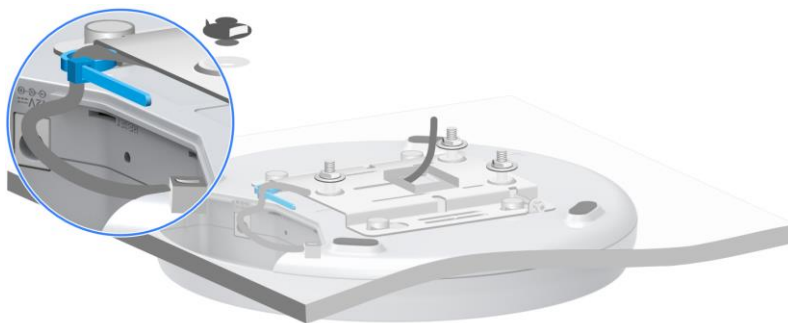


Figure 1-14 Secure Device to Mounting Bracket

Chapter 2 Cable Connection

2.1 Connecting Local Power Source



Note

No power adapter is provided with the device. Prepare one yourself.

Table 2-1 Power Adapter Specifications

Item	Description
Power Input	100~240 V AC
Power Output	12 V/1.5 A
Power Output Power	≥ 18 W



Figure 2-1 Connect Local Power Source

2.2 Connecting PoE Power Source

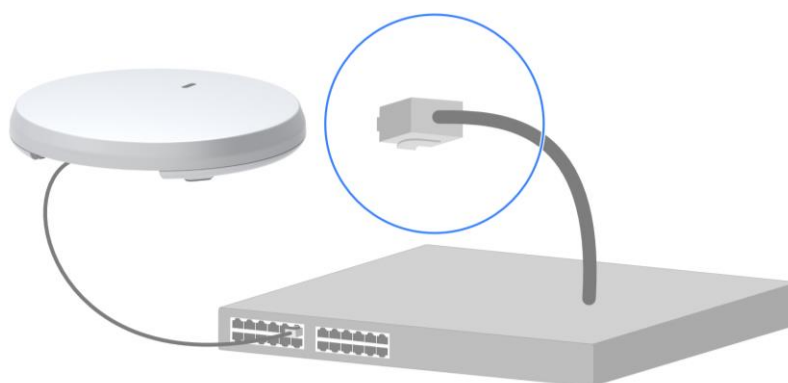


Figure 2-2 Connect PoE Power Source

To power the AP through PoE, use an Ethernet cable to connect an Ethernet port on a PoE switch to the PoE port on the AP. After connecting all cables, attach the cable cover to the AP.

Chapter 3 LED Status Description

Table 3-1 LED Status Description

LED	Status	Description
-	Off	No power is present or the LED has been turned off from the CLI.
Yellow	Steady on	The AP is initializing, or an initialization exception has occurred.
	Fast flashing (twice per second)	All Ethernet ports are down.
Green	Steady on	The AP has started up and registered with an AC, but is in standby state (does not have any associated clients).
	Slow flashing (once per second)	The AP has started up and registered with an AC, and the radios have associated clients.
	Fast flashing (twice per second)	The AP is upgrading the image.
Blue	Steady on	The AP has not registered with any AC, is in standby state, and does not have any associated clients.
	Flashing (once per second)	The AP has not registered with any AC, but the radios have associated clients.

Chapter 4 FAQ

Scan the QR code below for more information.



Información legal

Acerca de este documento

- Este Documento incluye instrucciones para el uso y el manejo del Producto. Las fotografías, cuadros, imágenes y cualquier otra información provista a continuación tienen fines descriptivos y explicativos únicamente.
- La información incluida en el Documento está sujeta a cambios sin previo aviso, debido a actualizaciones de firmware u otros motivos. Por favor, encuentre la versión más reciente de este Documento en la página web de Hikvision (<https://www.hikvision.com>). A menos que se convenga lo contrario, Hangzhou Hikvision Digital Technology Co., Ltd. o sus filiales (en lo sucesivo, "Hikvision") no ofrecen garantías, expresas o implícitas.
- Por favor, utilice este Documento con la orientación y asistencia de profesionales capacitados en el soporte del Producto.

Acerca de este producto

Este producto sólo podrá disfrutar del soporte del servicio postventa en el país o región donde se realiza la compra.

Reconocimiento de Derechos de Propiedad Intelectual

- Hikvision posee los derechos de autor y/o patentes relacionados con la tecnología incorporada en los Productos descritos en este Documento, los cuales pueden incluir licencias obtenidas de terceros.
- Cualquier parte del Documento, incluyendo texto, imágenes, gráficos, etc., pertenece a Hikvision. Ninguna parte de este Documento puede ser extraída, copiada, traducida o modificada total o parcialmente por ningún medio sin permiso escrito.
- **HIKVISION** y otras marcas registradas y logos de Hikvision son propiedad de Hikvision en diferentes jurisdicciones.
- Las demás marcas y logotipos mencionados son propiedad de sus respectivos propietarios.

AVISO LEGAL

- EN LA MÁXIMA MEDIDA PERMITIDA POR LA LEY APLICABLE, ESTE DOCUMENTO Y EL PRODUCTO DESCRITO, CON SU HARDWARE, SOFTWARE Y FIRMWARE, SE SUMINISTRAN "TAL CUAL" Y "CON TODAS LAS FALLAS Y ERRORES". HIKVISION NO OFRECE GARANTÍAS, EXPRESAS O IMPLÍCITAS, INCLUYENDO, SIN LIMITACIÓN, LA COMERCIABILIDAD, LA CALIDAD SATISFACTORIA O LA IDONEIDAD PARA UN FIN DETERMINADO. EL USO DEL PRODUCTO ES BAJO SU PROPIO RIESGO. EN NINGÚN CASO HIKVISION SERÁ RESPONSABLE ANTE USTED DE NINGÚN DAÑO ESPECIAL, CONSECUENTE, INCIDENTAL O INDIRECTO, INCLUIDOS, ENTRE OTROS, LOS DAÑOS POR PÉRDIDA DE BENEFICIOS COMERCIALES, INTERRUPCIÓN DE LA

ACTIVIDAD COMERCIAL O PÉRDIDA DE DATOS, CORRUPCIÓN DE SISTEMAS O PÉRDIDA DE DOCUMENTACIÓN, YA SEA POR INCUMPLIMIENTO DE CONTRATO, AGRAVIO (INCLUIDA LA NEGLIGENCIA), RESPONSABILIDAD POR EL PRODUCTO O DE OTRO TIPO, EN RELACIÓN CON EL USO DEL PRODUCTO, INCLUSO SI HIKVISION HA SIDO ADVERTIDO DE LA POSIBILIDAD DE TALES DAÑOS O PÉRDIDAS.

- RECONOCE QUE LA NATURALEZA DE INTERNET CONLLEVA RIESGOS DE SEGURIDAD INHERENTES Y HIKVISION NO ASUMIRÁ NINGUNA RESPONSABILIDAD POR EL FUNCIONAMIENTO ANORMAL, LA FILTRACIÓN DE DATOS DE PRIVACIDAD U OTROS PERJUICIOS RESULTANTES DE UN CIBERATAQUE, UN ATAQUE DE PIRATAS INFORMÁTICOS, UN ATAQUE DE VIRUS U OTROS RIESGOS DE SEGURIDAD DE INTERNET; NO OBSTANTE, HIKVISION PROPORCIONARÁ ASISTENCIA TÉCNICA OPORTUNA SI ES NECESARIO.
- ACEPTA UTILIZAR ESTE PRODUCTO DE CONFORMIDAD CON TODAS LAS LEYES APLICABLES Y ES EL ÚNICO RESPONSABLE DE GARANTIZAR QUE SU USO SE AJUSTE A LA LEGISLACIÓN VÁLIDA. ESPECIALMENTE, USTED ES RESPONSABLE DE UTILIZAR ESTE PRODUCTO DE MANERA QUE NO INFRINJA LOS DERECHOS DE TERCEROS, INCLUIDOS, ENTRE OTROS, LOS DERECHOS DE PUBLICIDAD, LOS DERECHOS DE PROPIEDAD INTELECTUAL O LA PROTECCIÓN DE DATOS Y OTROS DERECHOS DE PRIVACIDAD. NO UTILIZARÁ ESTE PRODUCTO PARA NINGÚN USO FINAL PROHIBIDO, INCLUIDO EL DESARROLLO O LA PRODUCCIÓN DE ARMAS DE DESTRUCCIÓN MASIVA, EL DESARROLLO O LA PRODUCCIÓN DE ARMAS QUÍMICAS O BIOLÓGICAS, CUALQUIER ACTIVIDAD EN EL CONTEXTO RELACIONADO CON CUALQUIER EXPLOSIVO NUCLEAR O CICLO DE COMBUSTIBLE NUCLEAR INSEGURO O EN APOYO DE ABUSOS DE DERECHOS HUMANOS.
- EN CASO DE CONFLICTO ENTRE ESTE DOCUMENTO Y LA LEGISLACIÓN VÁLIDA, PREVALECE ESTA ÚLTIMA.




© Hangzhou Hikvision Digital Technology Co., Ltd. Todos los derechos reservados.

Modelos aplicables

Este manual es aplicable a puntos de acceso de la serie DS-3WAP que permiten montaje en techo, incluyendo los modelos DS-3WAP622G-SI, DS-3WAP622E-SI y DS-3WAP522-SI.

Convenciones de símbolos

A continuación se definen los símbolos que puede encontrar en este documento.

Símbolo	Descripción
 Nota	Proporciona información adicional para remarcar o complementar puntos importantes del texto principal.
 Precaución	Indica una situación potencialmente peligrosa que si no se evita puede causar daños en el equipo, pérdida de datos, degradación del rendimiento o resultados inesperados.
 Peligro	Indica un peligro con un alto nivel de riesgo que, si no se evita, provocará la muerte o lesiones graves.

Instrucciones de seguridad

Para evitar posibles lesiones corporales y daños al aparato, lea las siguientes recomendaciones de seguridad antes de instalar el Punto de Acceso (AP). Tenga en cuenta que las precauciones no cubren todas las situaciones de peligro posibles.

- Para evitar lesiones corporales y daños al dispositivo, tome medidas de seguridad adecuadas.
- Coloque el AP en un lugar seco y plano y tenga precaución de que no se deslice.
- Mantenga el AP limpio y libre de polvo.
- No coloque el AP en una zona húmeda y evite la entrada de líquidos.
- Mantenga el AP y las herramientas de instalación alejados de los pasillos.

Capítulo 1 Instalación del Dispositivo



Nota

- Nunca coloque el dispositivo en un lugar inestable. El dispositivo podría caerse y provocar lesiones personales graves o la muerte. Instale equipos de protección de seguridad si es necesario. Revíselo periódicamente.
- Se recomienda instalar el dispositivo de acuerdo con las siguientes instrucciones. No somos responsables de ningún resultado proveniente de modificaciones o instalaciones arbitrarias individuales.

1.1 Herramientas de Instalación



Nota

No se suministran herramientas de instalación con el dispositivo. Obtenga y tenga disponibles las herramientas de instalación necesarias.

Table 1-1 Herramientas de Instalación

Nombre	Cantidad
Destornillador dinamométrico	× 1
Alicates de punta	× 1
Pelacables	× 1
Alicates diagonales	× 1
Taladro percutor	× 1
Taladro	× 1
Martillo de caucho	× 1
Marcador	× 1

1.2 Lista de Contenido en el Empaque



Nota

- La lista de contenido varía según el dispositivo. Prevalece la lista de contenido real.
- Cualquier otro accesorio necesario durante la instalación debe obtenerlo usted mismo.

Table 1-2 Lista de Contenido en el Empaque

Elemento	Cantidad
Punto de Acceso con Gestión Inteligente	× 1
Soporte de montaje	× 1
Paquete de Tornillos	× 1
Guía de inicio rápido	× 1
Cumplimiento de la Normativa e Información sobre Seguridad	× 1

1.3 Métodos de Montaje

1.3.1 Dimensiones del Dispositivo/Soporte



Figura 1-1 Dimensiones del Dispositivo

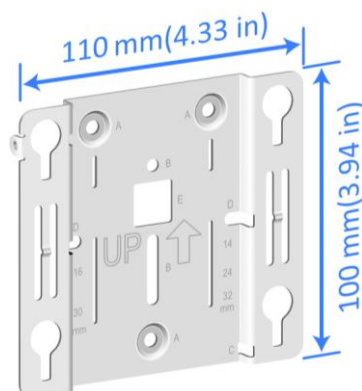


Figura 1-2 Dimensiones del Soporte

1.3.2 Introducción del Soporte de Instalación

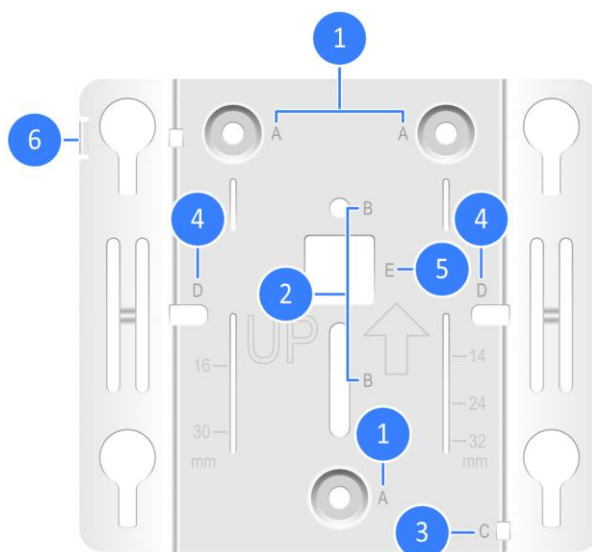


Figura 1-3 Introducción del Soporte

Tabla 1-3 Introducción del Soporte

No.	Descripción
1	Orificios de instalación utilizados para fijar el soporte de montaje a una pared o a una placa de techo.
2	Orificios de instalación de sujetador para riel en T para montaje en riel en T.
3	Orificio de instalación de bridas para asegurar los cables del dispositivo.
4	Orificios de instalación para panel 86 utilizados para fijar el soporte de montaje a un panel 86. La distancia entre los dos orificios es 60 mm (2.36 pulgadas).
5	Pase un cable a través del orificio para conectar el AP.
6	Ranura de seguridad para el tornillo de seguridad M3 de 23.5 mm.

1.3.3 Dispositivo de Montaje



Nota

- Como práctica recomendada, conecte los cables al dispositivo antes de montarlo.
- Instale el tornillo de seguridad M3 de 23.5 mm según sea necesario.

Montaje del Dispositivo en una Pared

Paso 1. Marque la ubicación de los orificios de instalación en la pared.

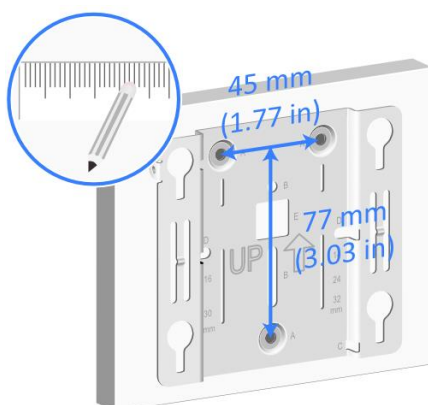


Figura 1-4 Marque los Orificios de Instalación

Paso 2. Utilice un taladro percutor para perforar un orificio con un diámetro de 6 mm (0.24 pulgadas) en cada una de las ubicaciones marcadas.

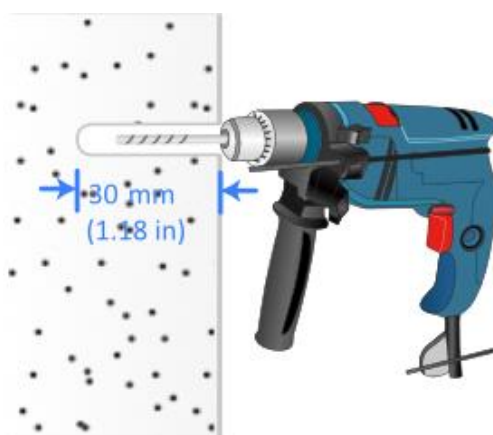


Figura 1-5 Perfore los Orificios

Paso 3. Utilice un martillo de caucho para insertar un taco de tornillo en cada orificio.

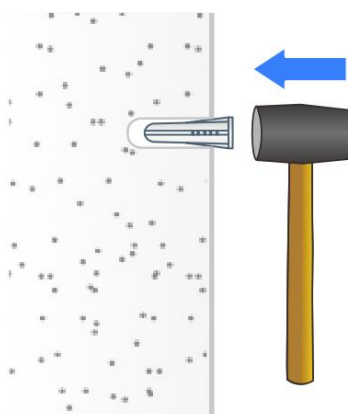


Figura 1-6 Inserte el Taco del Tornillo

Paso 4. Instale el tornillo de seguridad M3 de 23.5 mm en el soporte de montaje.

 **Nota**

Asegúrese que el tornillo no bloquea la ranura de la cerradura.

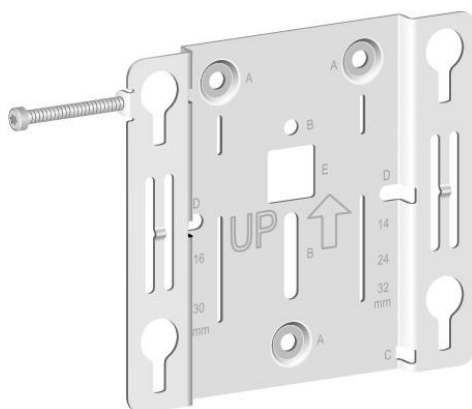


Figura 1-7 Instalación del Tornillo de Seguridad

Paso 5. Utilice tornillos para fijar el soporte de montaje a la pared.

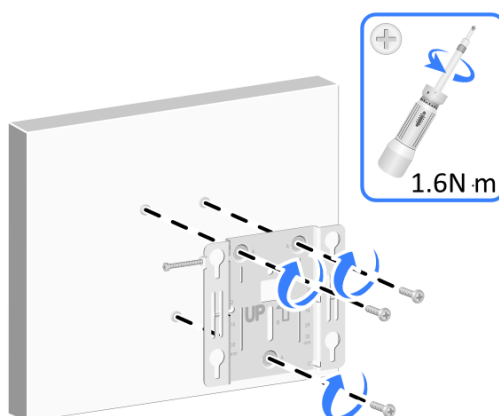


Figura 1-8 Fijación del Soporte de Montaje

Paso 6. Alinee las clavijas de la parte trasera del dispositivo con las ranuras del soporte de montaje, apoye el dispositivo en el soporte y deslícelo hacia abajo hasta que encaje en su sitio.

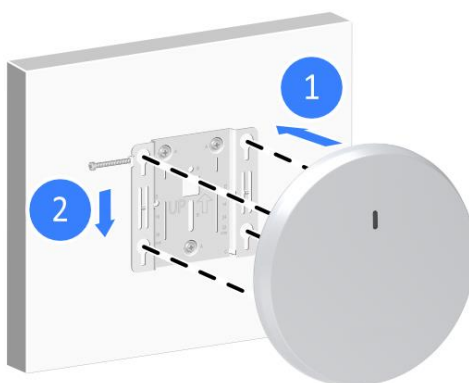


Figura 1-9 Fijación del Dispositivo al Soporte de Montaje

Paso 7. Utilice el destornillador Torx para fijar el tornillo de seguridad M3 de 23.5 mm.

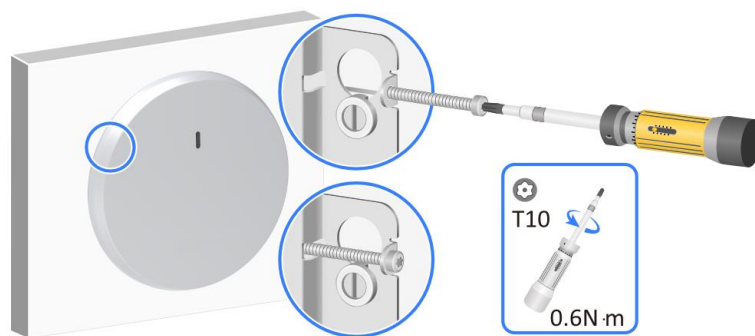


Figura 1-10 Apriete el Tornillo de Seguridad

Montaje de Dispositivo en el Techo

Nota

El método de instalación del tornillo de seguridad M3 de 23.5 mm es el mismo para el montaje en la pared y en el techo.

Paso 1. Retire la placa del techo, marque los orificios de instalación y taladre tres orificios en la placa.

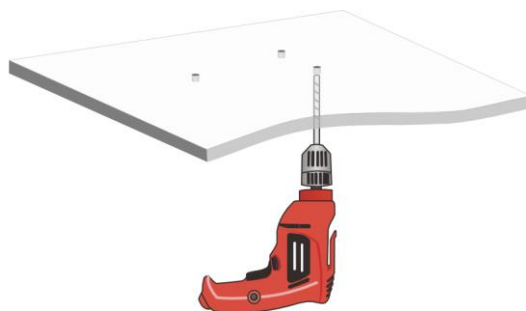


Figura 1-11 Perfore los Orificios

Paso 2. Enrosque los tornillos de cabeza plana M4 de 30 mm a través de los orificios de instalación del soporte de montaje y en los orificios de la placa del techo, y ajuste las arandelas y tuercas en el otro lado del techo para asegurar el soporte de montaje al techo.

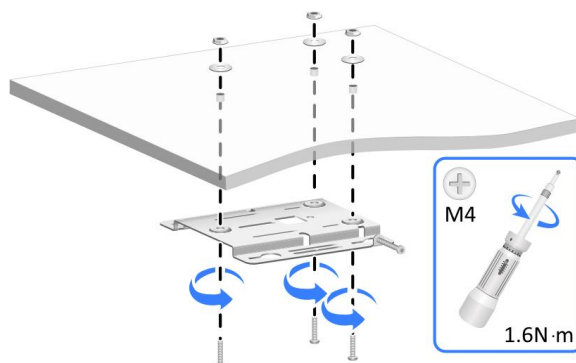


Figura 1-12 Asegure el Soporte de Montaje

Paso 3. Conecte un cable Ethernet al puerto PoE+ del AP, luego coloque las cuatro ranuras en forma de ojo de cerradura de la parte posterior del AP en las clavijas del soporte de montaje y deslice el dispositivo hacia abajo hasta que encaje en su sitio.

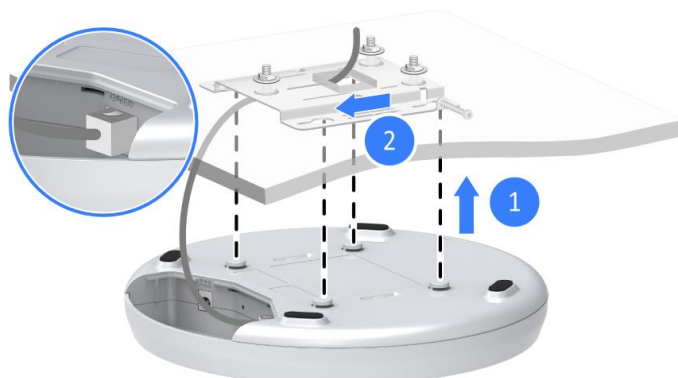


Figura 1-13 Asegure el Dispositivo al Soporte de Montaje

Paso 4. **Opcional:** Asegure los cables del Dispositivo para el montaje en el techo.



Nota

No se suministra ninguna brida para cables con el dispositivo. Obtenga una por su cuenta.

1. Inserte una brida para cables a través del orificio de instalación de la brida para cables en el soporte de montaje antes de conectar los cables al dispositivo.
2. Ate sin apretar los cables del dispositivo.
3. Conecte los cables al dispositivo, ajuste la longitud del cable y apriete la brida para cables.
4. Monte el dispositivo en el soporte de instalación.

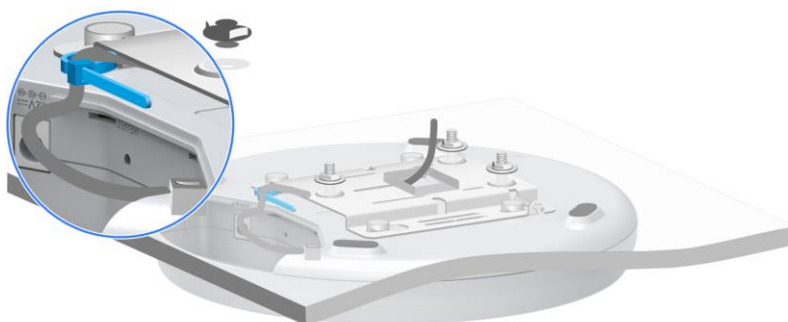


Figura 1-14 Asegure el Dispositivo al Soporte de Montaje

Capítulo 2 Conexión de Cables

2.1 Conexión de Fuente de Alimentación Local



Nota

No se proporciona ningún adaptador de corriente con el dispositivo. Obtenga una por su cuenta.

Tabla 2-1 Especificaciones del Adaptador de Corriente

Elemento	Descripción
Entrada de alimentación	100 ~ 240 V CA
Salida de Potencia	12 V / 1.5 A
Potencia de Salida	≥ 18 W



Figura 2-1 Conexión de Fuente de Alimentación Local

2.2 Conexión de Fuente de Alimentación PoE

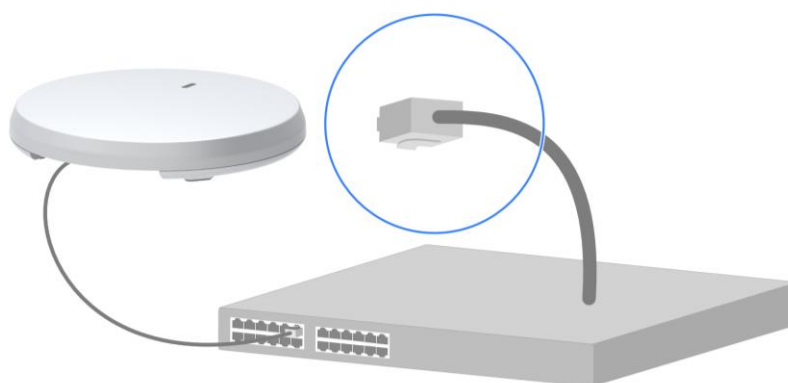


Figura 2-2 Conexión de Fuente de Alimentación PoE

Para alimentar el AP a través de PoE, utilice un cable Ethernet para conectar un puerto Ethernet en un conmutador PoE al puerto PoE del AP. Después de conectar todos los cables, acople la cubierta de cables en el AP.

Capítulo 3 Descripción del Estado del LED

Tabla 3-1 Descripción del Estado del LED

LED	Estado	Descripción
-	Apagado	No hay energía o el LED se ha apagado desde la Interfaz de Línea de Comandos (CLI).
Amarillo	Encendido estable	El AP se está inicializando o se ha producido una excepción de inicialización.
	Destella rápidamente (dos veces por segundo)	Todos los puertos Ethernet están inactivos.
Verde	Encendido estable	El Punto de Acceso (AP) se ha iniciado y registrado en un Controlador de Acceso (AC), pero está en estado de espera (no tiene ningún cliente asociado).
	Destella lentamente (una vez por segundo)	El AP se ha iniciado y registrado en un AC, y los radios tienen clientes asociados.
	Destella rápidamente (dos veces por segundo)	El AP está actualizando la imagen.
Azul	Encendido estable	El AP no se ha registrado en ningún AC, está en estado de espera y no tiene ningún cliente asociado.
	Destella (una vez por segundo)	El AP no se ha registrado en ningún AC, pero los radios tienen clientes asociados.

Capítulo 4 Preguntas Frecuentes

Escanee este código QR para obtener más información.



Informação legal

Sobre este documento

- Este documento contém instruções para usar e gerenciar o produto. As fotografias, os gráficos, as imagens e todas as outras informações doravante apresentadas destinam-se apenas a fins descritivos e informativos.
- As informações contidas neste documento estão sujeitas a alteração, sem aviso prévio, devido a atualizações de firmware ou a outros motivos. A versão mais recente do documento pode ser encontrada no site da Hikvision (<https://www.hikvision.com>). A menos que acordado de outra forma, a Hangzhou Hikvision Digital Technology Co., Ltd. ou suas afiliadas (doravante denominadas "Hikvision") não oferece garantias, expressas ou implícitas.
- Use o documento com a orientação e assistência de profissionais treinados no suporte do produto.

Sobre este produto

Este produto pode usar o serviço pós-vendas somente no país ou região em que foi realizada a compra.

Reconhecimento dos direitos de propriedade intelectual

- A Hikvision detém os direitos autorais e/ou patentes relacionados à tecnologia incorporada nos produtos descritos neste documento, que podem incluir licenças obtidas de terceiros.
- Qualquer parte do documento, incluindo texto, imagens, gráficos, etc., pertence à Hikvision. Nenhuma parte deste documento pode ser extraída, copiada, traduzida ou modificada, no todo ou em parte, por qualquer meio, sem permissão por escrito.
- **HIKVISION** e outras marcas registradas e logotipos da Hikvision são propriedade da Hikvision em diversas jurisdições.
- Outras marcas comerciais e logótipos mencionados são propriedade dos respectivos proprietários.

AVISO DE ISENÇÃO DE RESPONSABILIDADE

- NA MEDIDA MÁXIMA PERMITIDA PELA LEI APLICÁVEL, ESTE DOCUMENTO E O PRODUTO DESCRITO, COM O SEU HARDWARE, SOFTWARE E FIRMWARE, SÃO FORNECIDOS “TAL COMO ESTÃO” E “COM TODAS AS SUAS FALHAS E ERROS”. A HIKVISION EXCLUI, DE FORMA EXPLÍCITA OU IMPLÍCITA, INCLUINDO E SEM LIMITAÇÃO, GARANTIAS DE COMERCIALIZAÇÃO, QUALIDADE DO SERVIÇO OU ADEQUAÇÃO A UMA FINALIDADE ESPECÍFICA. A SUA UTILIZAÇÃO DESTE PRODUTO É FEITA POR SUA CONTA E RISCO. EM NENHUMA CIRCUNSTÂNCIA A HIKVISION SERÁ RESPONSÁVEL PERANTE VOCÊ EM RELAÇÃO A QUAISQUER DANOS ESPECIAIS, CONSEQUENCIAIS, INCIDENTAIS OU INDIRETOS, INCLUINDO, ENTRE OUTROS, DANOS PELA

PERDA DE LUCROS COMERCIAIS, INTERRUÇÃO DA ATIVIDADE, PERDA DE DADOS, CORRUPÇÃO DE SISTEMAS OU PERDA DE DOCUMENTAÇÃO SEJA COM BASE NUMA VIOLAÇÃO DO CONTRATO, ATOS ILÍCITOS (INCLUINDO NEGLIGÊNCIA), RESPONSABILIDADE PELO PRODUTO OU, DE OUTRO MODO, RELACIONADA COM A UTILIZAÇÃO DO PRODUTO, AINDA QUE A HIKVISION TENHA SIDO AVISADA SOBRE A POSSIBILIDADE DE TAIS DANOS OU PERDAS.

- O USUÁRIO RECONHECE QUE A NATUREZA DA INTERNET OFERECE RISCOS DE SEGURANÇA INERENTES E QUE A HIKVISION NÃO SERÁ RESPONSABILIZADA POR UM FUNCIONAMENTO ANORMAL, PERDA DE PRIVACIDADE OU OUTROS DANOS RESULTANTES DE ATAQUES CIBERNÉTICOS, ATAQUES DE PIRATARIA, INFECÇÃO POR VÍRUS OU OUTROS RISCOS ASSOCIADOS À SEGURANÇA DA INTERNET. NO ENTANTO, A HIKVISION PRESTARÁ APOIO TÉCNICO DE FORMA OPORTUNA, SE SOLICITADO.
- O USUÁRIO ACEITA UTILIZAR ESTE PRODUTO EM CONFORMIDADE COM TODAS AS LEIS APLICÁVEIS E SER O ÚNICO RESPONSÁVEL POR GARANTIR QUE A SUA UTILIZAÇÃO ESTÁ EM CONFORMIDADE COM A LEI APLICÁVEL. PARTICULARMENTE, O USUÁRIO É O RESPONSÁVEL PELA UTILIZAÇÃO DESTE PRODUTO DE MODO QUE NÃO INFRINJA OS DIREITOS DE TERCEIROS, INCLUINDO, ENTRE OUTROS, OS DIREITOS DE PUBLICIDADE, DIREITOS DE PROPRIEDADE INTELECTUAL OU DE PROTEÇÃO DE DADOS, OU QUAISQUER OUTROS DIREITOS DE PRIVACIDADE. O USUÁRIO NÃO PODERÁ UTILIZAR ESTE PRODUTO PARA NENHUM USO FINAL PROIBIDO, INCLUINDO O DESENVOLVIMENTO OU PRODUÇÃO DE ARMAS DE DESTRUIÇÃO EM MASSA, DESENVOLVIMENTO OU PRODUÇÃO DE ARMAS QUÍMICAS OU BIOLÓGICAS, QUAISQUER ATIVIDADES DESENVOLVIDAS NO ÂMBITO DE EXPLOSIVOS NUCLEARES OU CICLOS DE COMBUSTÍVEL NUCLEAR INSEGUROS OU PARA APOIAR ABUSOS AOS DIREITOS HUMANOS.
- NA EVENTUALIDADE DE ALGUM CONFLITO ENTRE ESTE DOCUMENTO E A LEGISLAÇÃO APLICÁVEL, A ÚLTIMA PREVALECE.




© Hangzhou Hikvision Digital Technology Co., Ltd. Todos os direitos reservados.

Modelos aplicáveis

Este manual é aplicável à série de pontos de acesso de montagem no teto DS-3WAP, incluindo os modelos DS-3WAP622G-SI, DS-3WAP622E-SI e DS-3WAP522-SI.

Convenções relativas aos símbolos

Os símbolos presentes neste documento são definidos da seguinte maneira.

Símbolo	Descrição
 Nota	Proporciona informação adicional para enfatizar ou complementar pontos importantes do texto principal.
 Cuidado	Indica uma situação de risco, que caso não seja evitada, poderá provocar danos ao equipamento, perda de dados, degradação de desempenho ou resultados inesperados.
 Perigo	Indica um perigo com alto risco que, se não for evitado, resultará em morte ou ferimentos graves.

Instruções de segurança

Para evitar possíveis lesões corporais e danos ao dispositivo, leia as seguintes recomendações de segurança antes de instalar o ponto de acesso. Observe que as precauções não abrangem todas as condições de risco possíveis.

- Para evitar lesões corporais e danos ao dispositivo, tome as medidas de segurança adequadas.
- Coloque o ponto de acesso em um local seco e plano e assegure-se de que não escorregue.
- Mantenha o ponto de acesso limpo e sem poeira.
- Não coloque o ponto de acesso em uma área úmida e evite a entrada de líquidos.
- Mantenha o ponto de acesso e as ferramentas de instalação longe de áreas de passagem.

Capítulo 1 Instalação do dispositivo



Nota

- Nunca coloque o dispositivo em um local instável. O dispositivo pode cair e causar sérios ferimentos ou morte. Instale equipamentos de proteção de segurança, se necessário. Verifique regularmente.
- Recomendamos instalar o dispositivo de acordo com as instruções a seguir. Não nos responsabilizamos por quaisquer resultados decorrentes de modificações ou instalações arbitrárias individuais.

1.1 Ferramentas de instalação



Nota

Nenhuma ferramenta de instalação é fornecida com o dispositivo. Prepare você mesmo as ferramentas de instalação, conforme necessário.

Tabela 1-1 Ferramentas de instalação

Nome	Quantidade
Chave de fenda de torque	× 1
Alicate de bico fino	× 1
Desencapador de fios	× 1
Alicate diagonal	× 1
Furadeira de impacto	× 1
Furadeira	× 1
Martelo de borracha	× 1
Marcador	× 1

1.2 Lista da embalagem



Nota

- A lista da embalagem varia de acordo com o dispositivo. A lista da embalagem real prevalece.
- Quaisquer outros acessórios de instalação necessários durante a instalação devem ser preparados por você.

Tabela 1-2 Lista da embalagem

Item	Quantidade
Ponto de acesso gerenciado com inteligência	× 1
Suporte de montagem	× 1
Pacote de parafusos	× 1
Guia de início rápido	× 1
Informações Regulatórias de Conformidade e Segurança	× 1

1.3 Métodos de montagem

1.3.1 Dimensões do dispositivo/suporte



Figura 1-1 Dimensões do dispositivo

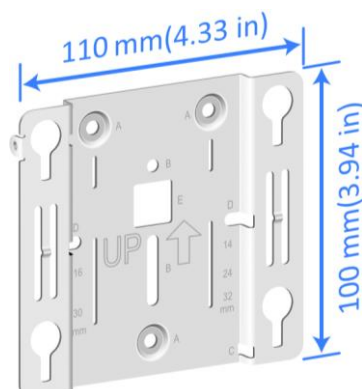


Figura 1-2 Dimensões do suporte

1.3.2 Introdução à instalação do suporte

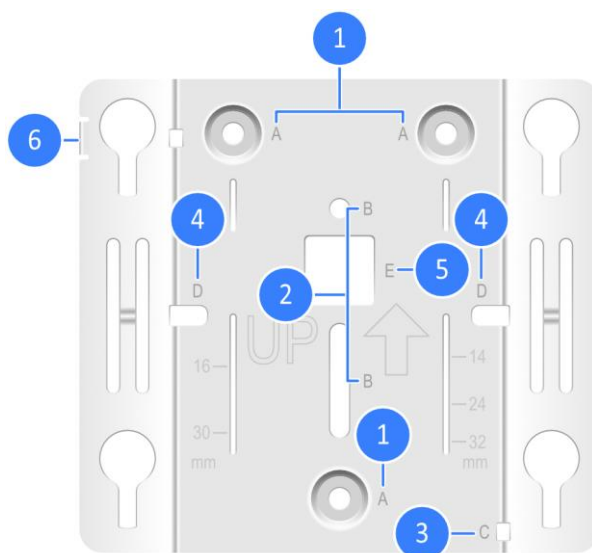


Figura 1-3 Introdução do suporte

Tabela 1-3 Introdução do suporte

N°	Descrição
1	Furos de instalação usados para fixar o suporte de montagem em uma parede ou placa de teto.
2	Furos de instalação da presilha do trilho em T para montagem no trilho em T.
3	Furo para instalação de braçadeiras para fixar os cabos do dispositivo.
4	Furos de instalação do painel 86 usados para fixar o suporte de montagem em um painel 86. A distância entre os dois furos é de 60 mm (2,36 pol).
5	Passe um cabo pelo furo para conectar o ponto de acesso.
6	Fenda de segurança para o parafuso de segurança M3 × 23,5 mm.

1.3.3 Dispositivo de montagem

Nota

- Um boa prática é conectar os cabos ao dispositivo antes de montá-lo.
- Instale o parafuso de segurança M3 × 23,5 mm conforme necessário.

Dispositivo de montagem na parede

Etapa 1 Marque os locais dos furos de instalação na parede.

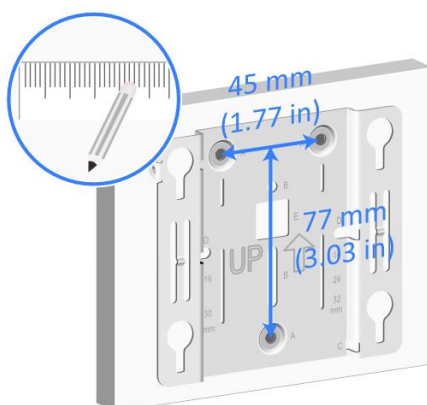


Figura 1-4 Marcação dos furos de instalação

Etapa 2 Use uma furadeira de impacto para fazer um furo com um diâmetro de 6 mm (0,24 pol.) em cada um dos locais marcados.

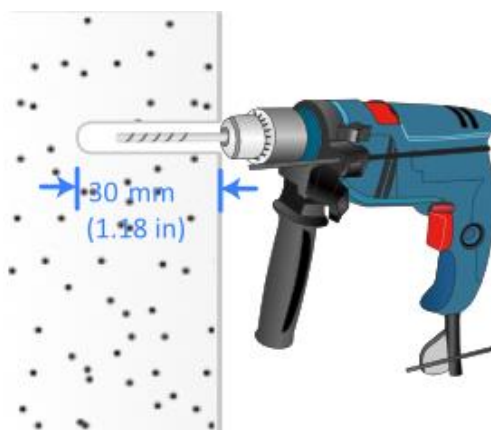


Figura 1-5 Furação

Etapa 3 Use um martelo de borracha para inserir uma bucha em cada furo.

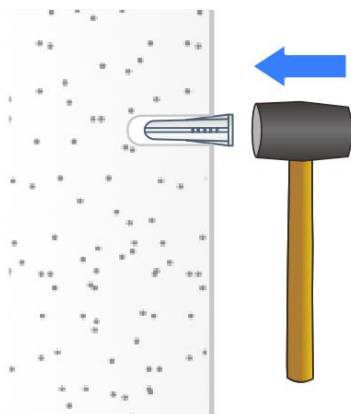


Figura 1-6 Martele a bucha de parafuso

Etapa 4 Instale o parafuso de segurança M3 x 23,5 mm no suporte de montagem.

**Nota**

Certifique-se de que o parafuso não bloqueie a abertura da fechadura.

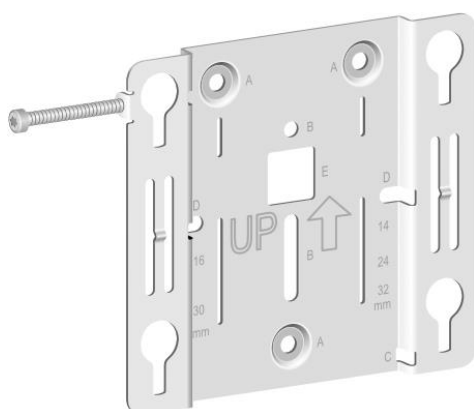


Figura 1-7 Instalação do parafuso de segurança

Etapa 5 Use parafusos para fixar o suporte de montagem na parede.

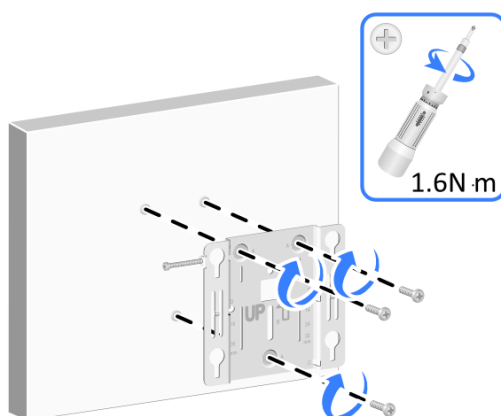


Figura 1-8 Fixação do suporte de montagem

Etapa 6 Alinhe os pinos na parte traseira do dispositivo com as aberturas da fechadura no suporte de montagem, apoie o dispositivo no suporte e, em seguida, deslize o dispositivo para baixo até que ele se encaixe no lugar adequado.

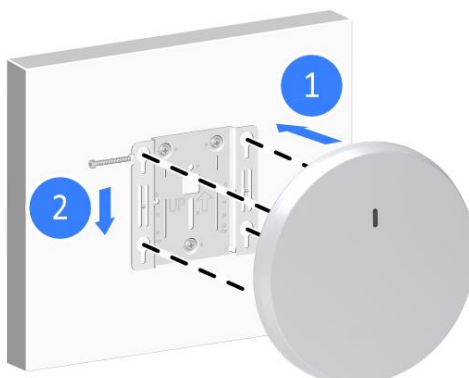


Figura 1-9 Fixação do dispositivo no suporte de montagem

Etapa 7 Use a chave Torx para prender o parafuso de segurança M3 x 23,5 mm.

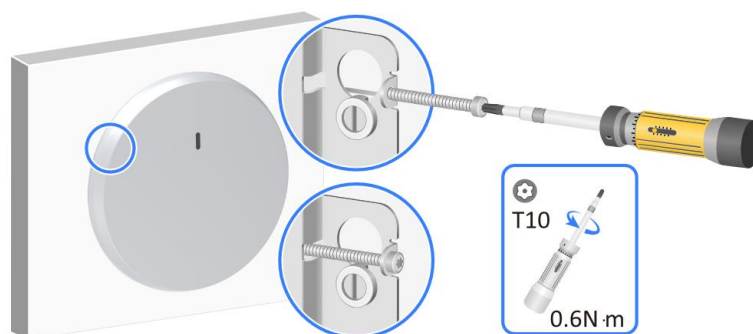


Figura 1-10 Aperto do parafuso de segurança

Montagem do dispositivo no teto

Nota

O método de instalação do parafuso de segurança M3 x 23,5 mm é o mesmo para montagem na parede e no teto.

Etapa 1 Remova a placa de teto, marque os furos de instalação e faça três furos na placa de teto.

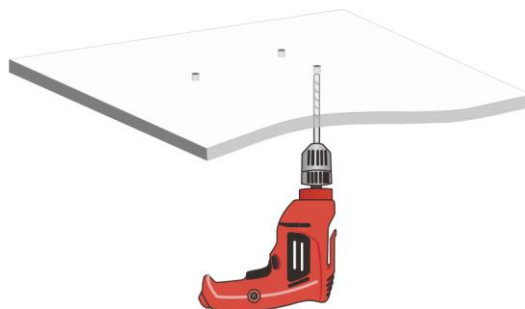


Figura 1-11 Furação

Etapa 2 Passe os parafusos de cabeça panela M4 × 30 mm pelos furos de instalação no suporte de montagem e nos furos na placa de teto, e fixe arruelas e porcas no lado oposto do teto para fixar o suporte de montagem ao teto.

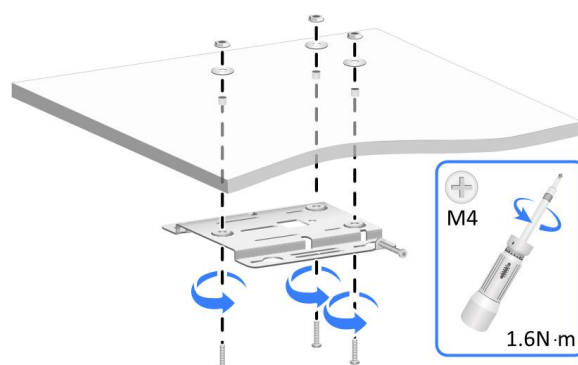


Figura 1-12 Fixação do suporte de montagem

Etapa 3 Conecte um cabo Ethernet à porta PoE+ do ponto de acesso e, em seguida, posicione os quatro furos na parte traseira do ponto de acesso nos pinos do suporte de montagem e deslize o dispositivo para baixo até que ele se encaixe no lugar adequado.

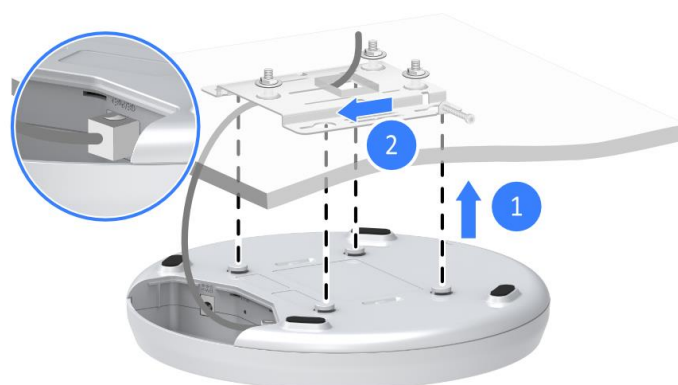


Figura 1-13 Fixação do dispositivo no suporte de montagem

Etapa 4 **Opcional:** Prenda os cabos do dispositivo para montagem no teto.



Nota

Nenhuma braçadeira é fornecida com o dispositivo. Prepare uma você mesmo.

1. Insira uma braçadeira através do furo de instalação da braçadeira no suporte de montagem antes de conectar os cabos ao dispositivo.
2. Amarre os cabos do dispositivo sem apertar.
3. Conecte os cabos ao dispositivo, ajuste o comprimento do cabo e aperte a braçadeira.
4. Monte o dispositivo no suporte de instalação.

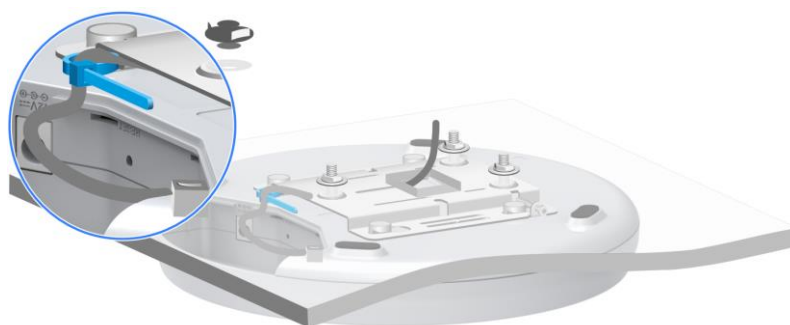


Figura 1-14 Fixação do dispositivo no suporte de montagem

Capítulo 2 Conexão de cabos

2.1 Conexão da fonte de energia local

**Nota**

Nenhum adaptador de energia é fornecido com o dispositivo. Prepare uma você mesmo.

Tabela 2-1 Especificações do adaptador de energia

Item	Descrição
Entrada de energia	100~240 VCA
Saída de alimentação	12 V/1,5 A
Potência de saída	≥ 18 W



Figura 2-1 Conexão da fonte de energia local

2.2 Conexão da fonte de energia PoE

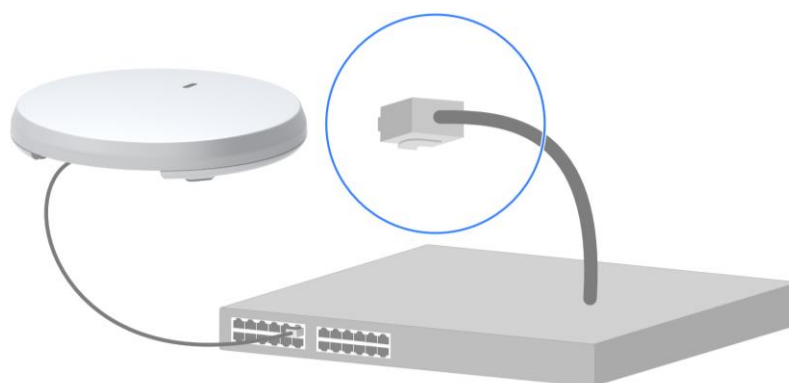


Figura 2-2 Conexão da fonte de energia PoE

Para alimentar o ponto de acesso através de PoE, use um cabo Ethernet para conectar uma porta Ethernet em um switch PoE à porta PoE do ponto de acesso. Depois de conectar todos os cabos, prenda a tampa do cabo ao ponto de acesso.

Capítulo 3 Descrição do status do LED

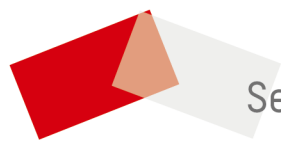
Tabela 3-1 Descrição do status do LED

LED	Status	Descrição
-	Desligado	Não há energia presente ou o LED foi desligado pela CLI.
Amarelo	Acesa fixa	O ponto de acesso está sendo inicializado ou ocorreu um erro de inicialização.
	Intermitência rápida (duas vezes por segundo)	Todas as portas Ethernet estão desativadas.
Verde	Acesa fixa	O ponto de acesso foi iniciado e registrado com um controlador de acesso, mas está em standby (não tem nenhum cliente associado).
	Intermitência lenta (uma vez por segundo)	O ponto de acesso foi iniciado e registrado com um controlador de acesso e os rádios têm clientes associados.
	Intermitência rápida (duas vezes por segundo)	O ponto de acesso está atualizando a imagem.
Azul	Acesa fixa	O ponto de acesso não foi registrado com nenhum controlador de acesso, está em standby e não tem nenhum cliente associado.
	Intermitência (uma vez por segundo)	O ponto de acesso não foi registrado com nenhum controlador de acesso, mas os rádios têm clientes associados.

Capítulo 4 Perguntas Frequentes

Escaneie o código QR abaixo para obter mais informações.





See Far, Go Further