

# MAGELLAN™

**MG5000 verze 6.8x**

**MG5050 verze 6.8x**

**SP4000 verze 5.2**

**SP**  
**S P E C T R A®**

**SP5500 verze 6.8x**

**SP6000 verze 6.8x**

**SP7000 verze 6.8x**

**STAY D™**

## Programovací návod

**P**  **R**  **D O X®**  
**S E C U R I T Y S Y S T E M S**

**Instalační kód (továrně : 0000 / 000000**

Umožňuje plný přístup do programování, neumožní zastřežení a odstřežení systému.

**Master kód (továrně : 1234 / 123456)**

# Obsah

<i>Vstup do programování</i> .....	3
<i>Kódy a Reset ústředny</i> .....	4
<i>Přehled modulů a jejich proudové spotřeby</i> .....	5
<i>Zjištění čísla verze</i> .....	5
<i>Plánování drátového systému</i> .....	6
<i>Programování zón</i> .....	10
Řazení zón (ústředny MG).....	11
Řazení zón (ústředny SP).....	12
Časy zón (ústředny MG).....	13
Časy zón (ústředny SP).....	13
Síla signálu u bezdrátového vysílače.....	14
Přenosové kódy zón (továrně = FF).....	14
<i>Klávesnicové programování</i> .....	15
<i>Programovatelné výstupy PGM</i> .....	16
Nastavení programovatelných výstupů.....	21
Doba sepnutí u PGM výstupu.....	22
Síla signálu u bezdrátového PGM výstupu.....	22
Rozpoznání PGM.....	23
<i>Uživatelské programování</i> .....	23
Systémové kódy.....	23
Nastavení uživatelského kódu.....	23
Uživatelské kódy (továrně=FF).....	24
Přiřazení dálkového ovladače.....	25
Tabulka nastavení tlačítek na dálkovém ovladači.....	26
Přiřazení dálkové ovladače uživateli.....	26
Zadání kódu pro funkční tlačítka (REM3).....	27
<i>Programování bezdrátového sirén</i> .....	29
<i>Programování bezdrátového opakováče (MG-RPT1)</i> .....	29
<i>Programování bezdrátové klávesnice K32RF (MG32LRF)</i> .....	31
<i>Názvy</i> .....	32
Pojmenování zón.....	32
Pojmenování PGM výstupů.....	33
Jména uživatelů.....	33
Jmenovky u podsystémů.....	33
Jmenovky pro opakováče signálu.....	33
Jmenovky bezdrátových klávesnic.....	33
Jmenovky bezdrátových sirén.....	34
SMS název objektu.....	34
Jmenovky BUS modulů.....	34
Reset názvů.....	34
<i>Parametry systému</i> .....	34

Nastavení času.....	36
<b>Nastavení letního času.....</b>	<b>36</b>
<b>Rozdělení systému.....</b>	<b>37</b>
Nastavení času u rozdělení systému.....	37
<b>Programování komunikátoru.....</b>	<b>38</b>
Nastavení časů u komunikátoru.....	41
Speciální přenosové kódy pro zastřežení (továrně=FF).....	41
Speciální přenosové kódy pro odstřežení (továrně=FF).....	41
Speciální přenosové kódy pro poplach (továrně=FF).....	41
Přenosové kódy poruchy (továrně=FF).....	41
Přenosové kódy obnovy poruchy (továrně=FF).....	42
Speciální přenosové kódy (továrně =FF).....	42
Vyčistit přenosové kódy.....	42
Resetování přenosové kódy.....	42
<b>Winload/Babyware programování.....</b>	<b>43</b>
Nastavení komunikace s Winloadem/Babywarem.....	43
Identifikace a časy u Winload / Babyware.....	43
<b>Winload/Babyware/PCS spojení.....</b>	<b>43</b>
Připojení ústředny k Winloadu/Babywaru.....	43
Dělání upgrade firmware na ústředně pomocí Winloadu.....	44
<b>Jiné důležité instalační sekce pro naprogramování systému.....</b>	<b>44</b>
<b>Ademco contact ID – přenosové kódy.....</b>	<b>45</b>
<b>Hardwarové zapojení.....</b>	<b>49</b>
.....	50
.....	50
Zapojení ATZ.....	50
.....	51
Připojení klávesnicových zón.....	51
Připojení požární smyčky a PGM výstupů.....	51
<b>Zobrazení dat a programování.....</b>	<b>53</b>
<b>Zapojení ústředen.....</b>	<b>56</b>
MG5000.....	56
.....	56
MG5050.....	57
SP4000.....	58
SP5500.....	59
SP6000.....	60
SP7000.....	60

## Vstup do programování

**POZOR:** StayD mód musí být deaktivován v případě vstupu do programování. Zmáčkněte [OFF]+[KÓD]+

[OFF]

1 Zmáčkní **[ENTER]**

2 Zadej **[Instalační kód]**(továrně:000000 ) nebo **[Kód údržba]** (nemá tovární hodnotu)

3 Zadej 3-místnou **[Sekci]**

4 Zadej požadovaná **[data]**

## Kódy a Reset ústředny

**Instalační kód (továrně : 0000 / 000000)** Instalační kód se používá pro vstup do programování, dovolí programovat všechno kromě uživatelských kódů. Pro změnu tovární hodnoty jděte na sekci [397], délku kódu nastavíte na sekci [701] kl.[1].

**Kód údržby (není továrně definován)** Umožňuje plný přístup do programování, dovolí programovat všechno kromě uživatelských kódů a nastavení komunikátoru (sekce [395],[397],[398],[815],[816],[817],[910],[911],[970]a[975]). Pro změnu tovární hodnoty jděte na sekci [398], délku kódu nastavíte na sekci [701] kl.[1].

**Master kód (továrně : 1234 / 123456)** Je možné použít pro zastřežení a pro programování uživatelských kódů. Pro změnu tovární hodnoty jděte na sekci [399], délku kódu nastavíte na sekci [701] kl.[1].

**Reset ústředny MG/SP** Zmáčkní a podrž tlačítko RESET na dobu 5-ti sekund. Jakmile LED STATUS začne blikat, zmáčkní znovu tlačítko RESET do 2 sekund. Ale to nezruší problémy na sběrnici (pro skenování použijte sekci **[955]**). Pro reset ústředny do továrních hodnot přes programovací sekci zadejte **[950]**.

### Reset ústředny SP4000

Zkontrolujte, zda je vyřazeno instalační blokování. Odpojte baterii a AC z ústředny. Odpojte všechny kabely a zařízení z PGM1 a Z1. Připojit propojku mezi svorkami PGM1 a Z1. Připojte AC a napájení z baterie na ústřednu. Po připojení dojde k těmto událostem:

- 1) Statusová led začne blikat
- 2) Statusová led začne svítit, což značí, že probíhá reset
- 3) Statusová led začne blikat, což znamená, že reset je kompletní.



Odpojte kabel

### Důležité:



1. Při použití ústředny SP, nebudou použity všechny bezdrátové sekce, pokud nepoužijete RTX3 spolu s ústřednou.
2. Pokud použijete ústřednu SP6000 spolu s RTX3, všechny klávesnice MG32LED a MG10LEDV/H musí být verze 2.0 a vyšší.
3. Při použití LCD klávesnice MG32LCD je tato kompatibilní jen s ústřednou MG/SP verze 2.30 a výše.

## Nastavení - Čas a datum

Krok Akce Detaily

- 1 [  ] + **[MASTER KOD]** Tlačítko [  ] bude blikat. Může být použit i master kod podsystemu.
- 2 **[TBL]**
- 3 **[5]**
- 4 **[HH:MM]** Zadejte čas. Jestliže je HH větší jak 13, skočí na krok 6.
- 5 **[FORMAT ČASU]** Zadejte formát času ([1] = 24hod, [2] = AM, [3] = PM).
- 6 **[RRRR/MM/DD]** Zadejte datum.

### Přihlášení REM1,15,25,101,2,3 do systému

Krok	Akce	Podrobnosti
1	 + [Master kód]	 = blikání. LED klávesa svítí = programování uživatele
2	[číslo uživatele]	MG10LED = 1 číslo: 1 až 0(10) MG32I/MG32LED/MG32LCD = 2 čísla: 01 až 32
3	[kód]	Zadejte 4 nebo 6ti místný kód
4	[potvrďte kód]	Znovu zadejte 4 nebo 6-ti místný kód.
5	[přihlaste bezdrát]	Zmáčkněte Informační tlačítko ([i]) pro určení bezdrátového ovladače.

## Přehled modulů a jejich proudové spotřeby

Moduly	Popis	Max. počet v systému	Proudový odběr
K32LRF, K32IRF	32-Zónová bezdrátová klávesnice	8	Min.=44mA/max.=72mA
K10V/H, K32, K32LCD, K32I, K636	10 a 32-Zónové drátové klávesnice	15 celkově včetně ZX8 a RTX3	K10V/H: Min=44mA / Max.=72mA K32: Min.=49mA / Max.=148mA K32LCD: Min.=43mA / Max.=86mA K32I: Min.=30mA /Max.=70mA K636: Min.28mA / Max.=33mA
ZX8 ZX8SP	8-zónový expander	3	Min.=29mA / Max. = 31mA
RPT1	Bezdrátový opakovač	2	Průměrně = 57mA
VDMP3	Hlasový volač	1	Min.=28mA / Max.=28mA
IP100	Internet modul	1	Min.=90mA / Max.=120mA
RTX3	Bezdrátový modul ( <b>jen Spectra SP</b> )	1	Min.=61mA / Max.=143mA
PCS100	GSM komunikátor	1	Min.=400mA / Max.=1A

## Zjištění čísla verze

Krok	Akce	Detail	Když prohlídíte verzi
1	Zadejte prohlížečský mód: - pro prohlížení verze ústředny, zadejte [980] - pro prohlížení verze klávesnice, zadejte instalační kód a zmáčkněte a držte [ARM]	Zobrazení první číslice (obvykle 0)	Číslice 1 – [ARM] svítí
2	Zmáčkněte [ENTER]	Zobrazení druhé číslice	Číslice 2 – [SLEEP] svítí
3	Zmáčkněte [ENTER]	Zobrazení třetí číslice	Číslice 3 – [STAY] svítí
4	Zmáčkněte [ENTER]	Zobrazení čtvrté číslice	Číslice 4 – [OFF] svítí

Např: Verze 01.42 === 0142 jsou číslice 1 – 4.

Poznámka: Klávesnice K10V/H a K636 nezobrazí čísla verzí.

## Přejmenování modulů

Nový modul	Starý modul	Nový modul	Starý modul
<b>Klávesnice</b>		<b>Dveřní kontakt</b>	
K32RF	MG32LRF	DCT10	MG-DCT10
K32LCD	MG32LCD	DCTXP2	MG-DCTXP2
K32I	MG32I	DCT2	MG-DCT2
K32	MG32LED	<b>Příslušenství</b>	
K10V/H	MG10LEDV/H	2WPGM	MG-2WPGM
<b>Dálkové ovladače</b>		RPT1	MG-RPT1
REM2/RAC2	MG-REM2 / MG-RAC2	RTX3	MG-RTX3
REM1	MG-REM1	PX8	MG-PX8
RAC1	MG-RAC1	ZX8SP	SP-ZX8
<b>Detektory pohybu</b>		ZX8	APR-ZX8
PMD1P	MG-PMD1P	PGM4	APR3-PGM4
PMD75	MG-PMD75	HUB2	APR3-HUB2
PMD85	MG-PMD85		

## Plánování drátového systému

**Důležité:** Maximálně 3x modul ZX8. Modul ZX8 nepodporuje ATZ.

Série # nálepka	Popis	Zóny trasy (vstupní bod)	Zóny trasy	Zóny trasy	Zóny trasy
Klávesnice1 / APR-ZX8					
Klávesnice2 / APR-ZX8					
Klávesnice3 / APR-ZX8					
Klávesnice4 / APR-ZX8					
Klávesnice5 / APR-ZX8					
Klávesnice6 / APR-ZX8					
Klávesnice7 / APR-ZX8					
Klávesnice8 / APR-ZX8					
Klávesnice9 / APR-ZX8					
Klávesnice10 / APR-ZX8					

Série # nálepka	Popis	Zóny trasy (vstupní bod)	Zóny trasy	Zóny trasy	Zóny trasy
Klávesnice11 / APR-ZX8					
Klávesnice12 / APR-ZX8					
Klávesnice13 / APR-ZX8					
Klávesnice14 / APR-ZX8					
Klávesnice15 / APR-ZX8					

### Plánování bezdrátového systému

Série # nálepka	Popis	Zóny trasy (vstupní bod)	Zóny trasy	Zóny trasy	Zóny trasy
K32RF 1					
K32RF 2					
K32RF 3					
K32RF 4					
K32RF 5					
K32RF 6					
K32RF 7					
K32RF 8					

Série # nálepka	Popis
PGM 1	
PGM 2	

Série # nálepka	Popis
PGM 9	
PGM 10	

Série # nálepka	Popis
PGM 3	
PGM 4	
PGM 5	
PGM 6	
PGM 7	
PGM 8	

Série # nálepka	Popis
PGM 11	
PGM 12	
PGM 13	
PGM 14	
PGM 15	
PGM 16	

Série # nálepka	Popis
Opakovač 1	

Série # nálepka	Popis
Opakovač 2	

Série#nálepka bezdrát/APR-ZX8	Zóna	Popis zóna	Stay Noc Plné	Série#nálepka bezdrát/APR-ZX8	Zóna	Popis zóna	Stay Noc Plné
Zóna			<input type="checkbox"/> <input type="checkbox"/> <input type="checkbox"/>	Zóna			<input type="checkbox"/> <input type="checkbox"/> <input type="checkbox"/>
Zóna			<input type="checkbox"/> <input type="checkbox"/> <input type="checkbox"/>	Zóna			<input type="checkbox"/> <input type="checkbox"/> <input type="checkbox"/>
Zóna			<input type="checkbox"/> <input type="checkbox"/> <input type="checkbox"/>	Zóna			<input type="checkbox"/> <input type="checkbox"/> <input type="checkbox"/>
Zóna			<input type="checkbox"/> <input type="checkbox"/> <input type="checkbox"/>	Zóna			<input type="checkbox"/> <input type="checkbox"/> <input type="checkbox"/>
Zóna			<input type="checkbox"/> <input type="checkbox"/> <input type="checkbox"/>	Zóna			<input type="checkbox"/> <input type="checkbox"/> <input type="checkbox"/>
Zóna			<input type="checkbox"/> <input type="checkbox"/> <input type="checkbox"/>	Zóna			<input type="checkbox"/> <input type="checkbox"/> <input type="checkbox"/>
Zóna			<input type="checkbox"/> <input type="checkbox"/> <input type="checkbox"/>	Zóna			<input type="checkbox"/> <input type="checkbox"/> <input type="checkbox"/>
Zóna			<input type="checkbox"/> <input type="checkbox"/> <input type="checkbox"/>	Zóna			<input type="checkbox"/> <input type="checkbox"/> <input type="checkbox"/>
Zóna			<input type="checkbox"/> <input type="checkbox"/> <input type="checkbox"/>	Zóna			<input type="checkbox"/> <input type="checkbox"/> <input type="checkbox"/>
Zóna			<input type="checkbox"/> <input type="checkbox"/> <input type="checkbox"/>	Zóna			<input type="checkbox"/> <input type="checkbox"/> <input type="checkbox"/>
Zóna			<input type="checkbox"/> <input type="checkbox"/> <input type="checkbox"/>	Zóna			<input type="checkbox"/> <input type="checkbox"/> <input type="checkbox"/>



<b>Série#nálepka bezdrát/APR-ZX8</b>	<b>Zóna</b>	<b>Popis zóna</b>	<b>Stay Noc Plné</b>	<b>Série#nálepka bezdrát/APR-ZX8</b>	<b>Zóna</b>	<b>Popis zóna</b>	<b>Stay Noc Plné</b>
Zóna			<input type="checkbox"/> <input type="checkbox"/> <input type="checkbox"/>	Zóna			<input type="checkbox"/> <input type="checkbox"/> <input type="checkbox"/>
Zóna			<input type="checkbox"/> <input type="checkbox"/> <input type="checkbox"/>	Zóna			<input type="checkbox"/> <input type="checkbox"/> <input type="checkbox"/>
Zóna			<input type="checkbox"/> <input type="checkbox"/> <input type="checkbox"/>	Zóna			<input type="checkbox"/> <input type="checkbox"/> <input type="checkbox"/>
Zóna			<input type="checkbox"/> <input type="checkbox"/> <input type="checkbox"/>	Zóna			<input type="checkbox"/> <input type="checkbox"/> <input type="checkbox"/>
Zóna			<input type="checkbox"/> <input type="checkbox"/> <input type="checkbox"/>	Zóna			<input type="checkbox"/> <input type="checkbox"/> <input type="checkbox"/>

## Programování zón

<b>Definice zóny</b>				<b>Podsystém</b>	<b>Parametry zóny</b>
Definice	Stay [Stay]	Noc [Sleep]	Plné [Arm]		
<b>00- Zakázána</b>	-	-	-		<b>1 – Auto vyřazení zóny</b>
<b>01-Zpožděná 1</b>	Zpožděná 1	Zpožděná 1	Zpožděná 1	<b>1 – Podsys 1†</b>	<b>2 – Bypass povolen</b>
<b>02-Zpožděná 2</b>	Zpožděná 2	Zpožděná 2	Zpožděná 2	<b>2 – Podsys 2†</b>	<b>3 – Dohled bezdrátu</b>
<b>03-Zpožděná 1(Plné)</b>	Nestřeží	Nestřeží	Zpožděná1	<b>3 – Oba podsyst†</b>	<b>4 5 Typ poplachu</b>
<b>04-Zpožděná 2 (Plné)</b>	Nestřeží	Nestřeží	Zpožděná2		<b>off off Hlasitý trvalý</b>
<b>05-Následná</b>	Následná*	Následná*	Následná	† Pokud používáte klávesnici K636, je k dispozici pouze podsystém 1.	<b>off on Hlasitý přerušovaný</b>
<b>06-Následná(Noc,Plné)</b>	Nestřeží	Následná*	Následná		<b>on off Tichý</b>
<b>07-Následná (Plné)</b>	Nestřeží	Nestřeží	Následná		<b>on on Pouze komunikátor</b>
<b>08-Okamžitá</b>	Okamžitá*	Okamžitá*	Okamžitá		<b>6 – Intellizóna</b>
<b>09-Okamžitá(Noc,Plné)</b>	Nestřeží	Okamžitá*	Okamžitá	†† Tento poplach se řídí nastavením Paniku1 na sekci [702] volba [1]	<b>7 – Zpožděn přenos na PCO</b>
<b>10-Okamžitá(Plné)</b>	Nestřeží	Nestřeží	Okamžitá	† ZX8 nepodporuje požární zóny. Pro dvou vodičové zapojení požárních detektorů (nepodporuje SP4000/SP5500), toto platí jenom pro vstup Z1. Sekce [706], musí být povolena volba 3. Pro 4 vodičové požární detektory použijte libovolný vstup na ústředně.	<b>8 – FORCE zóna</b>
<b>11-Požární okamžitá †</b>					<b>** Pro vymazání zadejte 000000</b>
<b>12-Požární zpožděná †</b>					<b>Parametry keyswitch (25-26)</b>
<b>13-Požár.okamžitá tichá †</b>					<b>1 – nepoužito</b>
<b>14-Požár. zpožděná tichá †</b>					<b>2 – nepoužito</b>
<b>15-24hod. bzučák</b>					<b>3 – nepoužito</b>
<b>16-24hod. hlídací</b>					<b>4 – OFF=odstřeží</b>
<b>17-24hod. Hold-up</b>					<b>ON=Odstřeží jen po Stay/Noc zastřežení</b>
<b>18-24hod. plyn</b>					<b>5 – Jen zastřežení</b>
<b>19-24hod. horko</b>					<b>6 – Stay zastřežení ‡</b>
<b>20-24hod. voda</b>					<b>7 – Noc zastřežení ‡</b>
<b>21-24hod. chlad</b>					<b>8 – nepoužito</b>
<b>22-24hod. panik ††</b>					
<b>23-Okamžitá bez zpoždění</b>					‡ Vyber jen jednu. Pokud budou všechny OFF, keyswitch normálně odstřeží.
<b>24-Následná bez zpoždění</b>					
<b>25-Keyswitch - spínač**</b>					
<b>26-Keyswitch - tlačítko**</b>					
<b>33-Okamžitá bez předpoplachu(Noc/stay)</b>	Okamžitá	Okamžitá	Nestřeží		
<b>34-Okamžitá bez předpoplachu(Noc/Stay)</b>	Okamžitá	Okamžitá	Nestřeží		
<b>35- Vstupní zpožděná 1 (Stay/Plné)okamžitá</b>	Vstupní zpožděná	Okamžitá	Vstupní zpožděná		
<b>36-Vstupní zpožděná 1 (Plné zastřežení/okamžitá)</b>	Okamžitá	Okamžitá	Vstupní zpoždění		

SEKCE	POPIS	DEFIN. ZÓNY	PODSYSTÉM	PARAMETRY	Bezdrátové SN nebo zmáčkněte tamper ☒
[001]	= Zóna 1:	_____	_____	1 2 3 4 5 6 7 8	[061] // // // //
[002]	= Zóna 2:	_____	_____	1 2 3 4 5 6 7 8	[062] // // // //
[003]	= Zóna 3:	_____	_____	1 2 3 4 5 6 7 8	[063] // // // //
[004]	= Zóna 4:	_____	_____	1 2 3 4 5 6 7 8	[064] // // // //
[005]	= Zóna 5:	_____	_____	1 2 3 4 5 6 7 8	[065] // // // //
[006]	= Zóna 6:	_____	_____	1 2 3 4 5 6 7 8	[066] // // // //
[007]	= Zóna 7:	_____	_____	1 2 3 4 5 6 7 8	[067] // // // //
[008]	= Zóna 8:	_____	_____	1 2 3 4 5 6 7 8	[068] // // // //
[009]	= Zóna 9:	_____	_____	1 2 3 4 5 6 7 8	[069] // // // //
[010]	= Zóna 10:	_____	_____	1 2 3 4 5 6 7 8	[070] // // // //
[011]	= Zóna 11:	_____	_____	1 2 3 4 5 6 7 8	[071] // // // //
[012]	= Zóna 12:	_____	_____	1 2 3 4 5 6 7 8	[072] // // // //
[013]	= Zóna 13:	_____	_____	1 2 3 4 5 6 7 8	[073] // // // //
[014]	= Zóna 14:	_____	_____	1 2 3 4 5 6 7 8	[074] // // // //
[015]	= Zóna 15:	_____	_____	1 2 3 4 5 6 7 8	[075] // // // //
[016]	= Zóna 16:	_____	_____	1 2 3 4 5 6 7 8	[076] // // // //
[017]	= Zóna 17:	_____	_____	1 2 3 4 5 6 7 8	[077] // // // //
[018]	= Zóna 18:	_____	_____	1 2 3 4 5 6 7 8	[078] // // // //
[019]	= Zóna 19:	_____	_____	1 2 3 4 5 6 7 8	[079] // // // //
[020]	= Zóna 20:	_____	_____	1 2 3 4 5 6 7 8	[080] // // // //
[021]	= Zóna 21:	_____	_____	1 2 3 4 5 6 7 8	[081] // // // //
[022]	= Zóna 22:	_____	_____	1 2 3 4 5 6 7 8	[082] // // // //
[023]	= Zóna 23:	_____	_____	1 2 3 4 5 6 7 8	[083] // // // //
[024]	= Zóna 24:	_____	_____	1 2 3 4 5 6 7 8	[084] // // // //
[025]	= Zóna 25:	_____	_____	1 2 3 4 5 6 7 8	[085] // // // //

[026] = Zóna 26: _____	_____	_____	1 2 3 4 5 6 7 8	[086] // // // //
[027] = Zóna 27: _____	_____	_____	1 2 3 4 5 6 7 8	[087] // // // //
[028] = Zóna 28: _____	_____	_____	1 2 3 4 5 6 7 8	[088] // // // //
[029] = Zóna 29: _____	_____	_____	1 2 3 4 5 6 7 8	[089] // // // //
[030] = Zóna 30: _____	_____	_____	1 2 3 4 5 6 7 8	[090] // // // //
[031] = Zóna 31: _____	_____	_____	1 2 3 4 5 6 7 8	[091] // // // //
[032] = Zóna 32: _____	_____	_____	1 2 3 4 5 6 7 8	[092] // // // //

Pro vymazání bezdrátového detektoru zadejte 000000 v sekcích [061] až [092].

### U definice zóny:

\* Zóna bude Následná se zpožděním na sekci [720] (továrně 15sek)

\*\* Připojení jen k drátovým zónám na ústředně a expanderu ZX8

† APR-ZX8 nepodporuje požární zóny. Pro 2 drátové zapojení (nepodporuje SP5500) je určeny jen vstup zóny 1. Sekce [706] volba [3].

†† Tento poplach se budou řídit nastavením Panic 1 (sekci [702], volba [1]).

### Řazení zón (ústředny MG)

	MG5000 bez ATZ	MG5000 ATZ	MG5050 bez ATZ	MG5050 ATZ
Zóna 1:	Ústředna vstup 1	Ústředna vstup 1A	Ústředna vstup 1	Ústředna vstup 1A
Zóna 2:	Ústředna vstup 2	Ústředna vstup 2A	Ústředna vstup 2	Ústředna vstup 2A
Zóna 3:	<b>ZX8 A vstup 1</b>	ZX8 A vstup 1B	Ústředna vstup 3	Ústředna vstup 3A
Zóna 4:	vstup 2	ZX8 A vstup 2B	Ústředna vstup 4	Ústředna vstup 4A
Zóna 5:	vstup 3	<b>ZX8 A vstup 1</b>	Ústředna vstup 5	Ústředna vstup 5A
Zóna 6:	vstup 4	vstup 2	<b>ZX8 A vstup 1</b>	Ústředna vstup 1B
Zóna 7:	vstup 5	vstup 3	vstup 2	Ústředna vstup 2B
Zóna 8:	vstup 6	vstup 4	vstup 3	Ústředna vstup 3B
Zóna 9:	vstup 7	vstup 5	vstup 4	Ústředna vstup 4B
Zóna 10:	vstup 8	vstup 6	vstup 5	Ústředna vstup 5B
Zóna 11:	<b>ZX8 B vstup 1</b>	vstup 7	vstup 6	<b>ZX8 A vstup 1</b>
Zóna 12:	vstup 2	vstup 8	vstup 7	vstup 2
Zóna 13:	vstup 3	<b>ZX8 B vstup 1</b>	Vstup 8	vstup 3
Zóna 14:	vstup 4	vstup 2	<b>ZX8 B vstup 1</b>	vstup 4
Zóna 15:	vstup 5	vstup 3	vstup 2	vstup 5
Zóna 16:	vstup 6	vstup 4	vstup 3	vstup 6
Zóna 17:	vstup 7	vstup 5	vstup 4	vstup 7
Zóna 18:	vstup 8	vstup 6	vstup 5	vstup 8
Zóna 19:	<b>ZX8 C vstup 1</b>	vstup 7	vstup 6	<b>ZX8 B vstup 1</b>
Zóna 20:	vstup 2	vstup 8	vstup 7	vstup 2
Zóna 21:	vstup 3	<b>ZX8 C vstup 1</b>	Vstup 8	vstup 3
Zóna 22:	vstup 4	vstup 2	<b>ZX8 C vstup 1</b>	vstup 4
Zóna 23:	vstup 5	vstup 3	vstup 2	vstup 5
Zóna 24:	vstup 6	vstup 4	vstup 3	vstup 6
Zóna 25:	vstup 7	vstup 5	vstup 4	vstup 7
Zóna 26:	vstup 8	vstup 6	vstup 5	vstup 8
Zóna 27:	N/A	vstup 7	vstup 6	<b>ZX8 C vstup 1</b>
Zóna 28:	N/A	vstup 8	vstup 7	vstup 2
Zóna 29:	N/A	N/A	vstup 8	vstup 3
Zóna 30:	N/A	N/A	N/A	vstup 4
Zóna 31:	N/A	N/A	N/A	vstup 5
Zóna 32:	N/A	N/A	N/A	vstup 6

## Řazení zón (ústředny SP)

	SP4000 bez ATZ	SP4000 s ATZ	SP5500 bez ATZ	SP5500 s ATZ	SP6000 bez ATZ	SP6000 s ATZ	SP7000 bez ATZ	SP7000 s ATZ
Zóna 1:	Ústředna vstup1	Ústředna vstup1A	Ústředna vstup1	Ústředna vstup1A	Ústředna vstup1	Ústředna vstup1A	Ústředna vstup1	Ústředna vstup1A
Zóna 2:	Ústředna vstup2	Ústředna vstup2A	Ústředna vstup2	Ústředna vstup2A	Ústředna vstup2	Ústředna vstup2A	Ústředna vstup2	Ústředna vstup2A
Zóna 3:	Ústředna vstup3	Ústředna vstup3A	Ústředna vstup3	Ústředna vstup3A	Ústředna vstup3	Ústředna vstup3A	Ústředna vstup3	Ústředna vstup3A
Zóna 4:	Ústředna vstup4	Ústředna vstup4A	Ústředna vstup4	Ústředna vstup4A	Ústředna vstup4	Ústředna vstup4A	Ústředna vstup4	Ústředna vstup4A
Zóna 5:	<b>ZX 8 vstup1</b>	Ústředna vstup1B	Ústředna vstup5	Ústředna vstup5A	Ústředna vstup5	Ústředna vstup5A	Ústředna vstup5	Ústředna vstup5A
Zóna 6:	vstup2	Ústředna vstup2B	<b>ZX8 A vstup1</b>	Ústředna vstup1B	Ústředna vstup6	Ústředna vstup6A	Ústředna vstup6	Ústředna vstup6A
Zóna 7:	vstup3	Ústředna vstup3B	vstup2	Ústředna vstup2B	Ústředna vstup7	Ústředna vstup7A	Ústředna vstup7	Ústředna vstup7A
Zóna 8:	vstup4	Ústředna vstup4B	vstup3	Ústředna vstup3B	Ústředna vstup8	Ústředna vstup8A	Ústředna vstup8	Ústředna vstup8A
Zóna 9:	vstup5	<b>ZX8 vstup1</b>	vstup4	Ústředna vstup4B	<b>ZX8 A vstup1</b>	Ústředna vstup1B	Ústředna vstup9	Ústředna vstup9A
Zóna 10:	vstup6	vstup2	vstup5	Ústředna vstup5B	vstup2	Ústředna vstup2B	Ústředna vstup10	Ústředna vstup10A
Zóna 11:	vstup7	vstup3	vstup6	<b>ZX8 A vstup1</b>	vstup3	Ústředna vstup3B	Ústředna vstup11	Ústředna vstup11A
Zóna 12:	vstup8	vstup4	vstup7	vstup2	vstup4	Ústředna vstup4B	Ústředna vstup12	Ústředna vstup12A
Zóna 13:	<b>ZXvstup1</b>	vstup5	vstup8	vstup3	vstup5	Ústředna vstup5B	Ústředna vstup13	Ústředna vstup13A
Zóna 14:	vstup2	vstup6	<b>ZX8 B vstup1</b>	vstup4	vstup6	Ústředna vstup6B	Ústředna vstup14	Ústředna vstup14A
Zóna 15:	vstup3	vstup7	vstup2	vstup5	vstup7	Ústředna vstup7B	Ústředna vstup15	Ústředna vstup15A
Zóna 16:	vstup4	vstup8	vstup3	vstup6	vstup8	Ústředna vstup8B	Ústředna vstup16	Ústředna vstup16A
Zóna 17:	vstup5	<b>ZX8 vstup1</b>	vstup4	vstup7	<b>ZX8 B vstup1</b>	<b>ZX8 A vstup1</b>	<b>ZX8 A vstup1</b>	Ústředna vstup1B
Zóna 18:	vstup6	vstup2	vstup5	vstup8	vstup2	vstup2	vstup2	Ústředna vstup2B
Zóna 19:	vstup7	vstup3	vstup6	<b>ZX8 B vstup1</b>	vstup3	vstup3	vstup3	Ústředna vstup3B
Zóna 20:	vstup8	vstup4	vstup7	vstup2	vstup4	vstup4	vstup4	Ústředna vstup4B
Zóna 21:	<b>ZX8 vstup1</b>	vstup5	vstup8	vstup3	vstup5	vstup5	vstup5	Ústředna vstup5B
Zóna 22:	vstup2	vstup6	<b>ZX8 C vstup1</b>	vstup4	vstup6	vstup6	vstup6	Ústředna vstup6B
Zóna 23:	vstup3	vstup7	vstup2	vstup5	vstup7	vstup7	vstup7	Ústředna vstup7B
Zóna 24:	vstup4	vstup8	vstup3	vstup6	vstup8	vstup8	vstup8	Ústředna vstup8B
Zóna 25:	vstup5	<b>ZX8 vstup1</b>	vstup4	vstup7	<b>ZX8 C vstup1</b>	<b>ZX8 B vstup1</b>	<b>ZX8 B vstup1</b>	Ústředna vstup9B
Zóna 26:	vstup6	vstup2	vstup5	vstup8	vstup2	vstup2	vstup2	Ústředna vstup10B
Zóna 27:	vstup7	vstup3	vstup6	<b>ZX8 C vstup1</b>	vstup3	vstup3	vstup3	Ústředna vstup11B

	<b>SP4000 bez ATZ</b>	<b>SP4000 s ATZ</b>	<b>SP5500 bez ATZ</b>	<b>SP5500 s ATZ</b>	<b>SP6000 bez ATZ</b>	<b>SP6000 s ATZ</b>	<b>SP7000 bez ATZ</b>	<b>SP7000 s ATZ</b>
Zóna 29:	N/A	vstup5	Vstup8	vstup3	vstup5	vstup5	vstup5	Ústředna vstup13B
Zóna 30:	N/A	vstup6	N/A	vstup4	vstup6	vstup6	vstup6	Ústředna vstup14B
Zóna 31:	N/A	vstup7	N/A	vstup5	vstup7	vstup7	vstup7	Ústředna vstup15B
Zóna 32:	N/A	vstup8	N/A	vstup6	vstup8	vstup8	vstup8	Ústředna vstup16B

Poznámka: Nastavení propojky (jumperu) pro APR3-ZX8: **A**=ústředna+1, **B**=ústředna+9, **C**=ústředna+17.

Poznámka: Pokud je zóna již naprogramovaná a vy přiřadíte jednotce stejnou zónu, bezdrátové zóny budou přepsány drátovou/klávesnicovou zónou a klávesnicová zóna bude přepsána drátovou zónou.

### Časy zón (ústředny MG)

Sekce	MG5000	MG5050	Data	Popis (tovar. 060)
[041] = Zona 1	(Z1)	(Z1)	___	Reakční doba drátové zóny 1
[042] = Zona 2	(Z2)	(Z2)	___	Reakční doba drátové zóny 2
[043] = Zona 3	(Z1 s ATZ)	(Z3)	___	Reakční doba drátové zóny 3
[044] = Zona 4	(Z2 s ATZ)	(Z4)	___	Reakční doba drátové zóny 4
[045] = Zona 5		(Z5)	___	Reakční doba drátové zóny 5
[046] = Zona 6		(Z1 s ATZ)	___	Reakční doba drátové zóny 6
[047] = Zona 7		(Z2 s ATZ)	___	Reakční doba drátové zóny 7
[048] = Zona 8		(Z3 s ATZ)	___	Reakční doba drátové zóny 8
[049] = Zona 9		(Z4 s ATZ)	___	Reakční doba drátové zóny 9
[050] = Zona10		(Z5 s ATZ)	___	Reakční doba drátové zóny 10
[051] = Zona11			___	Reakční doba drátové zóny 11
[052] = Zona12			___	Reakční doba drátové zóny 12
[053] = Zona13			___	Reakční doba drátové zóny 13
[054] = Zona14			___	Reakční doba drátové zóny 14
[055] = Zona15			___	Reakční doba drátové zóny 15
[056] = Zona16			___	Reakční doba drátové zóny 16

### Časy zón (ústředny SP)

Sekce	SP4000	SP5500	SP6000	SP7000*	Data	Popis (tovar. 060)
[041] = Zona 1	(Z1)	(Z1)	(Z1)	(Z1)	___ (000 až 255) x 10ms	Reakční doba drátové zóny 1
[042] = Zona 2	(Z2)	(Z2)	(Z2)	(Z2)	___ (000 až 255) x 10ms	Reakční doba drátové zóny 2
[043] = Zona 3	(Z3)	(Z3)	(Z3)	(Z3)	___ (000 až 255) x 10ms	Reakční doba drátové zóny 3
[044] = Zona 4	(Z4)	(Z4)	(Z4)	(Z4)	___ (000 až 255) x 10ms	Reakční doba drátové zóny 4
[045] = Zona 5	(Z1 s ATZ)	(Z5)	(Z5)	(Z5)	___ (000 až 255) x 10ms	Reakční doba drátové zóny 5
[046] = Zona 6	(Z2 s ATZ)	(Z1 s ATZ)	(Z6)	(Z6)	___ (000 až 255) x 10ms	Reakční doba drátové zóny 6
[047] = Zona 7	(Z3 s ATZ)	(Z2 s ATZ)	(Z7)	(Z7)	___ (000 až 255) x 10ms	Reakční doba drátové zóny 7
[048] = Zona 8	(Z4 s ATZ)	(Z3 s ATZ)	(Z8)	(Z8)	___ (000 až 255) x 10ms	Reakční doba drátové zóny 8
[049] = Zona 9		(Z4 s ATZ)	(Z1 s ATZ)	(Z9)	___ (000 až 255) x 10ms	Reakční doba drátové zóny 9
[050] = Zona10		(Z5 s ATZ)	(Z2 s ATZ)	(Z10)	___ (000 až 255) x 10ms	Reakční doba drátové zóny 10
[051] = Zona11			(Z3 s ATZ)	(Z11)	___ (000 až 255) x 10ms	Reakční doba drátové zóny 11
[052] = Zona12			(Z4 s ATZ)	(Z12)	___ (000 až 255) x 10ms	Reakční doba drátové zóny 12
[053] = Zona13			(Z5 s ATZ)	(Z13)	___ (000 až 255) x 10ms	Reakční doba drátové zóny 13
[054] = Zona14			(Z6 s ATZ)	(Z14)	___ (000 až 255) x 10ms	Reakční doba drátové zóny 14
[055] = Zona15			(Z7 s ATZ)	(Z15)	___ (000 až 255) x 10ms	Reakční doba drátové zóny 15
[056] = Zona16			(Z8 s ATZ)	(Z16)	___ (000 až 255) x 10ms	Reakční doba drátové zóny 16

\* SP7000: pro zóny 17-32 (ATZ) jsou časy zón nastaveny na 600 ms

### Síla signálu u bezdrátového vysílače

Sekce	Sekce	Sekce	Sekce
[101] Zóna 1	[109] Zóna 9	[117] Zóna 17	[125] Zóna 25
[102] Zóna 2	[110] Zóna 10	[118] Zóna 18	[126] Zóna 26
[103] Zóna 3	[111] Zóna 11	[119] Zóna 19	[127] Zóna 27
[104] Zóna 4	[112] Zóna 12	[120] Zóna 20	[128] Zóna 28
[105] Zóna 5	[113] Zóna 13	[121] Zóna 21	[129] Zóna 29
[106] Zóna 6	[114] Zóna 14	[122] Zóna 22	[130] Zóna 30
[107] Zóna 7	[115] Zóna 15	[123] Zóna 23	[131] Zóna 31
[108] Zóna 8	[116] Zóna 16	[124] Zóna 24	[132] Zóna 32

Pro zobrazení síly signálu zmáčkněte tamper kontakt na bezdrátovém vysílači, když budete na dané sekci.

### Indikátor síly signálu na přijímači (1=slabý signál, 10=silný signál)

1 až 4 (přemístěte vysílač)	1 pípnutí
5 až 7 (normální signál)	2 pípnutí
8 až 10 (maximální signál)	3 pípnutí

### Přenosové kódy zón (továrně = FF)

Sekce	Zóna	Poplach	Obnova poplachu	Tamper	Obnova tamperu
[141]	Zóna 1	/	/	/	/
[142]	Zóna 2	/	/	/	/
[143]	Zóna 3	/	/	/	/
[144]	Zóna 4	/	/	/	/
[145]	Zóna 5	/	/	/	/
[146]	Zóna 6	/	/	/	/
[147]	Zóna 7	/	/	/	/
[148]	Zóna 8	/	/	/	/
[149]	Zóna 9	/	/	/	/
[150]	Zóna 10	/	/	/	/
[151]	Zóna 11	/	/	/	/
[152]	Zóna 12	/	/	/	/
[153]	Zóna 13	/	/	/	/
[154]	Zóna 14	/	/	/	/
[155]	Zóna 15	/	/	/	/
[156]	Zóna 16	/	/	/	/
[157]	Zóna 17	/	/	/	/
[158]	Zóna 18	/	/	/	/
[159]	Zóna 19	/	/	/	/
[160]	Zóna 20	/	/	/	/
[161]	Zóna 21	/	/	/	/
[162]	Zóna 22	/	/	/	/
[163]	Zóna 23	/	/	/	/
[164]	Zóna 24	/	/	/	/
[165]	Zóna 25	/	/	/	/
[166]	Zóna 26	/	/	/	/
[167]	Zóna 27	/	/	/	/
[168]	Zóna 28	/	/	/	/
[169]	Zóna 29	/	/	/	/
[170]	Zóna 30	/	/	/	/
[171]	Zóna 31	/	/	/	/
[172]	Zóna 32	/	/	/	/

## Klávesnicové programování

Přiřazení čísla klávesnicové zóny

Krok	Akce	Podrobnosti
1	[Enter]+ [Instalační kód]	[ARM]+[STAY] = bliká. Můžete použít i [Kód údržby].
2	Zmáčkní a podr. Ⓞ(3sek)	[ARM]+[STAY] = on.
3	[Číslo zóny]+[Enter]*	K32RF/MG32LED = 2 čísla: 01 až 32 MG10LEDV/H = 1 číslo: 1 až 0(10) * smazání čísla klávesnicové zóny, zmáčkní [CLEAR] pak [ENTER]

Přiřazení vstupního bodu zóny (StayD)

Krok	Akce	Podrobnosti
1	[Enter]+ [Instalační kód]	[ARM]+[STAY] = bliká.
2	Zmáčkní a podrž klávesu [OFF] (3sek)	[ARM]+[STAY] = on.
3	[Číslo zóny]*  [Enter]	MG32LED/MG32LCD = 2 čísla: 01 až 32 MG10LEDV/H = 1 číslo: 1 až 0(10) * První zónu kterou budete programovat bude označovat vstupní bod a bude blikat. Až do více než třech zón do vstupní cesty mohou být přidány, tyto zóny budou blikat a zůstanou svítit. Zmáčkní [ENTER] pro uložení a odchod.

Konfigurace vstup; / výstup u klávesnice K636 V2,0 a výše

Krok	Akce	Podrobnosti
1	[Enter]+ [Instalační kód]	[ARM]+[STAY] = bliká.
2	Zmáčkní a podrž [ARM] (3sek)	[ARM]+[STAY] = on.
3	Volba [1]	ON = Na výstupu se objeví země po zastřežení (modrý vodič 150mA max) <b>OFF = Vstup (Klávesnicová zóna)</b>
4	Volba [2]	ON = Výstup N.O. <b>OFF = Výstup N.C.</b>

Pokud konfiguruje jako výstup, musíte nejprve zrušit klávesnicovou zónu

## Programovatelné výstupy PGM

Sekce		Skupina událostí	Podskupina	Skupina	Továrně
[220]	PGM 1: Aktivační událost	(/)	(/)	(/)	08/99/99*
[221]	Deaktivační událost	(/)	(/)	(/)	00/00/00
[222]	PGM 2: Aktivační událost	(/)	(/)	(/)	08/99/99**
[223]	Deaktivační událost	(/)	(/)	(/)	00/00/00
[224]	PGM 3: Aktivační událost	(/)	(/)	(/)	00/00/00
[225]	Deaktivační událost	(/)	(/)	(/)	00/00/00
[226]	PGM 4: Aktivační událost	(/)	(/)	(/)	00/00/00
[227]	Deaktivační událost	(/)	(/)	(/)	00/00/00
[228]	PGM 5: Aktivační událost	(/)	(/)	(/)	00/00/00
[229]	Deaktivační událost	(/)	(/)	(/)	00/00/00
[230]	PGM 6: Aktivační událost	(/)	(/)	(/)	00/00/00
[231]	Deaktivační událost	(/)	(/)	(/)	00/00/00
[232]	PGM 7: Aktivační událost	(/)	(/)	(/)	00/00/00
[233]	Deaktivační událost	(/)	(/)	(/)	00/00/00
[234]	PGM 8: Aktivační událost	(/)	(/)	(/)	00/00/00
[235]	Deaktivační událost	(/)	(/)	(/)	00/00/00
[236]	PGM 9: Aktivační událost	(/)	(/)	(/)	00/00/00
[237]	Deaktivační událost	(/)	(/)	(/)	00/00/00
[238]	PGM 10: Aktivační událost	(/)	(/)	(/)	00/00/00
[239]	Deaktivační událost	(/)	(/)	(/)	00/00/00
[240]	PGM 11: Aktivační událost	(/)	(/)	(/)	00/00/00
[241]	Deaktivační událost	(/)	(/)	(/)	00/00/00
[242]	PGM 12: Aktivační událost	(/)	(/)	(/)	00/00/00
[243]	Deaktivační událost	(/)	(/)	(/)	00/00/00
[244]	PGM 13: Aktivační událost	(/)	(/)	(/)	00/00/00
[245]	Deaktivační událost	(/)	(/)	(/)	00/00/00
[246]	PGM 14: Aktivační událost	(/)	(/)	(/)	00/00/00
[247]	Deaktivační událost	(/)	(/)	(/)	00/00/00
[248]	PGM 15: Aktivační událost	(/)	(/)	(/)	00/00/00
[249]	Deaktivační událost	(/)	(/)	(/)	00/00/00
[250]	PGM 16: Aktivační událost	(/)	(/)	(/)	00/00/00
[251]	Deaktivační událost	(/)	(/)	(/)	00/00/00

\* Sekce **[220]** PGM1 aktivační událost **továrně** = (přiřazení tlačítka B na ovladači) na zmáčknutí tlačítka, jakýkoliv ovladač a nějaké událost

\*\*Sekce **[222]** PGM2 aktivační událost **továrně** = (přiřazení tlačítka C na ovladači) na zmáčknutí tlačítka jakýkoliv ovladač a nějaké událost



Skupina událostí #	Podskupina #
<b>00 = Zóna je OK</b>	01 – 32 = zóny 1 až 32 99 = Jakákoliv zóna
<b>01 = Zóna otevřena</b>	01 – 32 = zóny 1 až 32 99 = Jakákoliv zóna
<b>02 = Stav podsystému</b>	00 = N/A 01 = N/A 02 = Tichý poplach 03 = Bzučák 04 = Stálý poplach 05 = Pulsní poplach 06 = Výbojka do vypnutí 07 = Konec poplachu 08 = Houknutí bell ON 09 = Houknutí bell OFF 10 = Připojení na tel.linku 11 = Odstřežení podsystému 12 = Zastřežení podsystému 13 = Vstupní zpoždění začátek 14 = Odchodové zpoždění začátek 15 = Před poplachové zpoždění 99 = Jakákoliv událost podsystému
<b>03 = Stav bell</b>	00 = Bell OFF 01 = Bell ON 02 = Houknutí Bell při zastřežení 03 = Houknutí Bell při odstřežení 99 = Jakákoliv událost bell
<b>06 = Komunikátorem nepřenášené události</b>	00 = Porucha telefonní linky 01 = [ENTER]/[CLEAR]/[☺] stlačeno (pouze podsystém 1). Tato volba může být také použita pro reset kouřového detektoru 02 = N/A 03 = Zastřeženo částečně Stay 04 = Zastřeženo Noc 05 = Zastřeženo nuceně (Force) 06 = Plné zastřežení když zastřeženo ve Stay 07 = Chyba komunikace na PC (pouze podsystém 1) 08 = Funkční kl.1 stisk kláves [1]+[2] 09 = Funkční kl.2 stisk kláves [4]+[5] 10 = Funkční kl.3 stisk kláves [7]+[8] 11 = Funkční kl.4 stisk kláves [2]+[3] 12 = Funkční kl.5 stisk kláves [5]+[6] 13 = Funkční kl.6 stisk kláves [8]+[9] 14 = Tamper poplach 15 = Poplach ztráta dohledu 16 = N/A 17 = N/A 18 = N/A 19 = N/A 20 = Plné zastřežení když zastřeženo NOC 21 = Upgrade firmware 22 = Chybi SIM karta 23 = StayD aktivovan 24 = StayD deaktivovan 99 = jakákoliv nepřenášená událost
<b>07 = Dálkový ovladač</b>	01 – 32 = Bezdrátový ovladač 1 až 32 99 = jakékoliv ovladač
<b>08 = PGM aktivace (Tab. nastavení tlačítek DO volba „B“ str.25)</b>	01 – 32 = Bezdrátové tlačítko 1 až 32 99 = jakékoliv tlačítko
<b>09 = PGM aktivace (Tab. nastavení tlačítek DO volba „C“ str.25)</b>	01 – 32 = Bezdrátové tlačítko 1 až 32 99 = jakékoliv tlačítko

Skupina událostí #	Podskupina #
<b>10 = PGM aktivace</b> (Tab. nastavení tlačítek DO volba „D“ str.25)	01 – 32 = Bezdrátové tlačítko 1 až 32 99 = jakékoliv tlačítko
<b>11 = PGM aktivace</b> (Tab. nastavení tlačítek DO volba „E“ str.25)	01 – 32 = Bezdrátové tlačítko 1 až 32 99 = jakékoliv tlačítko
<b>12 = Bezdrátová zóna – restart z 0</b>	01 – 32 = zóna číslo 1 až 32 99 = Jakýkoliv zóna
<b>13 = Bezdrátová PGM modul – restart z 0</b> (pouze podsystém 1)	01 – 16 = Výstup 1 až 16 17 – 18 = Bezdrátový opakovač 19 – 22 = Bezdrátová klávesnice 99 = Jakýkoliv výstup
<b>14 = Programován bypass</b>	01 – 32 = Uživatel 01 až 32 99 = Jakýkoliv uživatel
<b>15 = Uživatel kód aktivoval výstup (pouze podsystém 1)</b>	01 – 32 = Uživatel 01 až 32 99 = Jakýkoliv uživatel
<b>16 = Bezdrátový kouřák - servisní signál</b>	01 – 32 = Zóny 01 až 32 99 = Jakákoliv zóna
<b>17 = Zpoždění poplachu na PCO</b>	01 – 32 = Zóny 01 až 32 99 = Jakákoliv zóna
<b>18 = Zóna slabý signál 1(pouze podsystém 1)</b>	01 – 32 = Zóny 01 až 32 99 = Jakákoliv zóna
<b>19 = Zóna slabý signál 2(pouze podsystém 1)</b>	01 – 32 = Zóny 01 až 32 99 = Jakákoliv zóna
<b>20 = Zóna slabý signál 3(pouze podsystém 1)</b>	01 – 32 = Zóny 01 až 32 99 = Jakákoliv zóna
<b>21 = Zóna slabý signál 4(pouze podsystém 1)</b>	01 – 32 = Zóny 01 až 32 99 = Jakákoliv zóna
<b>22 = PGM aktivace (tlačítko na Dálkové Ovladači)</b>	01 – 32 = Číslo dálkového ovladače 99 = Jakýkoliv dálkový ovladač
<b>23 = PGM aktivace (tlačítko na Dálkové Ovladači)</b>	01 – 32 = Číslo dálkového ovladače 99 = Jakýkoliv dálkový ovladač
<b>24 = Požární zpoždění začátek</b>	01 – 32 = Zóny 01 až 32 99 = Jakákoliv zóna
<b>25 = N/A</b>	
<b>26 = Přístup přes software</b> (VDMP3, IP100, NEware, Winload, Babyware)	00 = Neplatné ID 01 = Winload/Babyware přímé spojení 02 = Winload/Babyware přes IP100 03 = Winload/Babyware přes GSM modul 04 = Winload/Babyware přes modem 05 = NEware přímé spojení 06 = NEware přes IP 100 07 = NEware přes GSM modul 08 = NEware přes modem 09 = IP100 přímo 10 = VDMP3 přímo 11 = Hlas přes GSM modul 12 = Vzdálený přenos 13 = SMS přes GSM modul 99 = Jakýkoliv software přístup
<b>27 = Modul na BUS přidán/odstraněn</b>	00 = Přidán BUS modul 01 = Odstraněn BUS modul 02 = Chyba při komunikaci s 2cestným RF modulem 03 = Obnova při komunikaci s 2cestným RF modulem
<b>28 = StayD akceptován</b>	01 – 32 = Zóny 01 až 32 99 = Jakákoliv zóna
<b>29 = Zapnul uživatel</b>	01 – 32 = Uživatel 01 až 32 99 = Jakýkoliv uživatel

<b>Skupina událostí #</b>	<b>Podskupina #</b>
<b>30 = Speciální zapnutí</b>	00 = Auto zapnutí ( dle času / dle klidu ) 01 = Auto zapínání 02 = Zapnutí auto dle klidu 03 = Částečné zapnutí 04 = Jednoklávesové zapnutí 05 = Zapnuto z Winloadu/Babywaru 06 = Zapnuto keyswitchem 99 = Jakékoliv speciální zapnutí
<b>31 = Vypnuto uživatelem</b>	01 – 32 = Uživatel 01 až 32 99 = Jakýkoliv uživatel
<b>32 = Vypnuto po poplachu uživatelem</b>	01 – 32 = Uživatel 01 až 32 99 = Jakýkoliv uživatel
<b>33 = Poplach ukončen uživatelem</b>	01 – 32 = Uživatel 01 až 32 99 = Jakýkoliv uživatel
<b>34 = Speciální vypnutí</b>	00 = Auto zapnutí zrušeno ( dle času / dle klidu ) 01 = Vypnuto z Winloadu/Babyware 02 = Vypnuto z Winloadu/Babyware po poplachu 03 = Poplach zrušen z Winloadu/Babyware 04 = Zdravotní tíseň zrušena 05 = Vypnuto keyswitchem 06 = Vypnuto keyswitchem po poplachu 07 = Poplach ukončen keyswitchem 99 = Jakékoliv speciální vypnutí
<b>35 = Bypass zón</b>	01 – 32 = Zóny 01 až 32 99 = Jakákoliv zóna
<b>36 = Zóny v poplachu</b>	01 – 32 = Zóny 01 až 32 99 = Jakákoliv zóna
<b>37 = Požární poplach</b>	01 – 32 = Zóny 01 až 32 99 = Jakákoliv zóna
<b>38 = Obnova zóny</b>	01 – 32 = Zóny 01 až 32 99 = Jakákoliv zóna
<b>39 = Požární obnova</b>	01 – 32 = Zóny 01 až 32 99 = Jakákoliv zóna
<b>40 = Speciální poplach</b>	00 = Panik – nelékařská tíseň 01 = Panik - doktor 02 = Panik – hasiči 03 = Poplach po odchodu 04 = Global shutdown 05 = Nátlak 06 = Zamčení klávesnice (pouze podsystém 1) 99 = Jakýkoliv speciální poplach
<b>41 = Vyřazení zóny</b>	01 – 32 = Zóny 01 až 32 99 = Jakákoliv zóna
<b>42 = Narušen tamper na zóně</b>	01 – 32 = Zóny 01 až 32 99 = Jakákoliv zóna
<b>43 = Obnova tamperu na zóně</b>	01 – 32 = Zóny 01 až 32 99 = Jakákoliv zóna

Skupina událostí #	Podskupina #
<b>44 = Nová porucha (pouze podsystém 1 kromě 07 = oba podsystémy)</b>	00 = N/A 01 = Porucha AC 02 = Porucha akumulátoru 03 = Přetížení AUX 04 = Přetížení bell 05 = Odpojen bell 06 = Ztráta času 07 = Porucha požární zóny 08 = Porucha komunikace na tel. čísle 1 09 = Porucha komunikace na tel. čísle 2 11 = Porucha hlasové komunikace 12 = RF rušení bezdrátu 13 = GSM RF rušení 14 = GSM ne servis 15 = GSM ztráta dohledu 99 = Jakákoliv nová porucha
<b>45 = Porucha odstraněna</b>	00 = Obnova telefonní linky (jen podsystém1) 01 = Obnova AC (jen podsystém1) 02 = Obnova akumulátoru (jen podsystém1) 03 = Obnova AUX (jen podsystém1) 04 = Obnova přetížení bell (jen podsystém1) 05 = Bell připojen (jen podsystém1) 06 = Zadán čas (jen podsystém1) 07 = Obnova požární zóny 08 = Obnova komunikace na tel. číslo 1 09 = Obnova komunikace na tel. číslo 2 11 = Obnova hlasové komunikace 12 = Obnova po RF rušení (jen podsystém1) 13 = Obnova GSM RF rušení 14 = Obnova GSM ne servis 15 = Obnova po ztrátě dohledu 99 = Jakákoliv odstranění poruchy
<b>46 = Nová porucha na BUS / EBUS / bezdrátovém modulu (jen podsystém 1)</b>	00 = Porucha komunikace na BUS / EBUS / bezdrátu 01 = Porucha tamperu (jen podsystém1) 02 = Porucha AC (jen podsystém 1) 03 = Porucha baterie (jen podsystém 1) 99 = Jakákoliv nová porucha BUS modulu
<b>47 = Odstraněna porucha na BUS / EBUS / bezdrátového modulu (jen podsystém 1)</b>	00 = Obnova komunikace na BUS / EBUS / bezdrátu 01 = Obnova tamperu (jen podsystém1) 02 = Porucha AC (jen podsystém 1) 03 = Porucha baterie (jen podsystém 1) 99 = Jakákoliv odstranění poruchy na BUS modulu
<b>48 = Speciální (pouze podsystém 1)</b>	00 = Systém připojen na napětí 01 = Test přenosu na PCO 02 = Software ON 03 = Software OFF 04 = Instalační kód ON 05 = Instalační kód OFF 06 = Kód údržba ON 07 = Kód údržba OFF 08 = Čas nepoužíváno na konci 99 = Jakákoliv speciální událost
<b>49 = Slabá baterie na zóně</b>	01 – 32 = Zóny 01 až 32 99 = Jakákoliv zóna
<b>50 = Baterie na zóně je OK</b>	01 – 32 = Zóny 01 až 32 99 = Jakákoliv zóna
<b>51 = Porucha dohledu zóny</b>	01 – 32 = Zóny 01 až 32 99 = Jakákoliv zóna

Skupina událostí #	Podskupina #
52 = Obnova dohledu zóny	01 – 32 = Zóny 01 až 32 99 = Jakákoliv zóna
53 = Porucha dohledu u bezdrátu 54 = Obnova dohledu u bezdrátu 55 = Porucha tamperu u bezdrátu 56 = Obnova tamperu u bezdrátu	01 – 16 = Výstup 17 – 18 = Bezdrátový opakovač 19 – 22 = Bezdrátová klávesnice
57 = Ne lékář poplach	01 – 32 = Uživatel 01 až 32 99 = Jakýkoliv uživatel
58 = Zóna vyřazena FORCE 59 = Včetně zón	01 – 32 = Zóny 01 až 32 99 = Jakákoliv zóna
64 = Stav systému	00 = Následuje stav LEDky ARM (zastřeženo) 1.PGM rychlý puls v poplachu 2.PGM rychlý puls při odchodovém zpoždění méně 10 sek. 3.PGM pomalý puls při odchodovém zpoždění přes 10 sek. 4.stále ON pokud je zap 5.PGM OFF pokud odstřeženo

### Nastavení programovatelných výstupů

Klávesa		PGM1 [261]		PGM2 [262]		PGM3 [263]		PGM4 [264]	
		OFF	ON	OFF	ON	OFF	ON	OFF	ON
[1]	Čas PGM (Off = sekundy; On=Minuty)	▲	□	▲	□	▲	□	▲	□
[2]	Stav PGM (Off=N.O.; On=N.C.)	▲	□	▲	□	▲	□	▲	□
[3]	Dohled PGM(nelze u SP4000)	□	▲	□	▲	□	▲	□	▲
[4]	PGM aktivace (Off=Stálý ; On=Pulsní)	▲	□	▲	□	▲	□	▲	□
[5]	PGM puls každých 30 sek. je-li zastřeženo	▲	□	▲	□	▲	□	▲	□
[6]	PGM puls při jakémkoliv poplachu	▲	□	▲	□	▲	□	▲	□
[7]	PGM puls při jakémkoliv poplachu OFF= Podsystem1 ON=Podsystem2	▲	□	▲	□	▲	□	▲	□
[8]	Nepoužito								

▲ - tovární nastavení

Klávesa		PGM5 [265]		PGM6 [266]		PGM7 [267]		PGM8 [268]	
		OFF	ON	OFF	ON	OFF	ON	OFF	ON
[1]	Čas PGM (Off = sekundy; On=Minuty)	▲	□	▲	□	▲	□	▲	□
[2]	Stav PGM (Off=N.O.; On=N.C.)	▲	□	▲	□	▲	□	▲	□
[3]	Dohled PGM (nelze u SP4000)	□	▲	□	▲	□	▲	□	▲
[4]	PGM aktivace (Off=Stálý ; On=Pulsní)	▲	□	▲	□	▲	□	▲	□
[5]	PGM puls každých 30 sek. je-li zastřeženo	▲	□	▲	□	▲	□	▲	□
[6]	PGM puls při jakémkoliv poplachu	▲	□	▲	□	▲	□	▲	□
[7]	PGM puls při jakémkoliv poplachu OFF= Podsystem1 ON=Podsystem2	▲	□	▲	□	▲	□	▲	□
[8]	Nepoužito								

▲ - tovární nastavení

Klávesa		PGM9 [269]		PGM10 [270]		PGM11 [271]		PGM12 [272]	
		OFF	ON	OFF	ON	OFF	ON	OFF	ON
[1]	Čas PGM (Off = sekundy; On=Minuty)	▲	□	▲	□	▲	□	▲	□
[2]	Stav PGM (Off=N.O.; On=N.C.)	▲	□	▲	□	▲	□	▲	□
[3]	Dohled PGM	□	▲	□	▲	□	▲	□	▲
[4]	PGM aktivace (Off=Stálý ; On=Pulsní)	▲	□	▲	□	▲	□	▲	□
[5]	PGM puls každých 30 sek. je-li zastřeženo	▲	□	▲	□	▲	□	▲	□
[6]	PGM puls při jakémkoliv poplachu	▲	□	▲	□	▲	□	▲	□
[7]	PGM puls při jakémkoliv poplachu OFF= Podsystem1 ON=Podsystem2	▲	□	▲	□	▲	□	▲	□
[8]	Nepoužito								

▲ - tovární nastavení

Klávesa		PGM13 [273]		PGM14 [274]		PGM15 [275]		PGM16 [276]	
		OFF	ON	OFF	ON	OFF	ON	OFF	ON
[1]	Čas PGM (Off = sekundy; On=Minuty)	▲	□	▲	□	▲	□	▲	□
[2]	Stav PGM (Off=N.O.; On=N.C.)	▲	□	▲	□	▲	□	▲	□
[3]	Dohled PGM	□	▲	□	▲	□	▲	□	▲
[4]	PGM aktivace (Off=Stálý ; On=Pulsní)	▲	□	▲	□	▲	□	▲	□
[5]	PGM puls každých 30 sek. je-li zastřeženo	▲	□	▲	□	▲	□	▲	□
[6]	PGM puls při jakémkoliv poplachu	▲	□	▲	□	▲	□	▲	□
[7]	PGM puls při jakémkoliv poplachu OFF= Podsystem1 ON=Podsystem2	▲	□	▲	□	▲	□	▲	□
[8]	Nepoužito								

▲ - tovární nastavení

### Doba sepnutí u PGM výstupu

Sekce	MG5000/SP5500/6000 Data (továrně=005)	MG5050/SP7000 Data (továrně=005)
[281]= PGM 1*†:	__ / __ (000 až 255 x 1sek./min.)	__ / __ (000 až 255 x 1sek./min.)
[282]= PGM 2*†:	__ / __ (000 až 255 x 1sek./min.)	__ / __ (000 až 255 x 1sek./min.)
[283]= PGM 3†:	__ / __ (000 / 005 / 015 / 030 x 1sek./min.)	__ / __ (000 až 255 x 1sek./min.)
[284]= PGM 4†:	__ / __ (000 / 005 / 015 / 030 x 1sek./min.)	__ / __ (000 až 255 x 1sek./min.)
[285]= PGM 5**:	__ / __ (000 / 005 / 015 / 030 x 1sek./min.)	__ / __ (000 / 005 / 015 / 030 x 1sek./min.)
[286]= PGM 6:	__ / __ (000 / 005 / 015 / 030 x 1sek./min.)	__ / __ (000 / 005 / 015 / 030 x 1sek./min.)
[287]= PGM 7:	__ / __ (000 / 005 / 015 / 030 x 1sek./min.)	__ / __ (000 / 005 / 015 / 030 x 1sek./min.)
[288]= PGM 8:	__ / __ (000 / 005 / 015 / 030 x 1sek./min.)	__ / __ (000 / 005 / 015 / 030 x 1sek./min.)
[289]= PGM 9:	__ / __ (000 / 005 / 015 / 030 x 1sek./min.)	__ / __ (000 / 005 / 015 / 030 x 1sek./min.)
[290]= PGM 10:	__ / __ (000 / 005 / 015 / 030 x 1sek./min.)	__ / __ (000 / 005 / 015 / 030 x 1sek./min.)
[291]= PGM 11:	__ / __ (000 / 005 / 015 / 030 x 1sek./min.)	__ / __ (000 / 005 / 015 / 030 x 1sek./min.)
[292]= PGM 12:	__ / __ (000 / 005 / 015 / 030 x 1sek./min.)	__ / __ (000 / 005 / 015 / 030 x 1sek./min.)
[293]= PGM 13:	__ / __ (000 / 005 / 015 / 030 x 1sek./min.)	__ / __ (000 / 005 / 015 / 030 x 1sek./min.)
[294]= PGM 14:	__ / __ (000 / 005 / 015 / 030 x 1sek./min.)	__ / __ (000 / 005 / 015 / 030 x 1sek./min.)
[295]= PGM 15:	__ / __ (000 / 005 / 015 / 030 x 1sek./min.)	__ / __ (000 / 005 / 015 / 030 x 1sek./min.)
[296]= PGM 16:	__ / __ (000 / 005 / 015 / 030 x 1sek./min.)	__ / __ (000 / 005 / 015 / 030 x 1sek./min.)

† = na ústředně (MG5050/SP6000/SP7000) \* = na ústředně (MG5000/SP5500/SP6000) \*\* = relé na ústředně (SP6000 / SP7000)

### SN Sériové číslo bezdrátového PGM výstupu

Sekce	Bezdrátové PGM SN	Sekce	Bezdrátové PGM SN
[301]	PGM 1 : ____ / ____ / ____ / ____ / ____	[309]	PGM 9 : ____ / ____ / ____ / ____ / ____
[302]	PGM 2 : ____ / ____ / ____ / ____ / ____	[310]	PGM 10: ____ / ____ / ____ / ____ / ____
[303]	PGM 3 : ____ / ____ / ____ / ____ / ____	[311]	PGM 11: ____ / ____ / ____ / ____ / ____
[304]	PGM 4 : ____ / ____ / ____ / ____ / ____	[312]	PGM 12: ____ / ____ / ____ / ____ / ____
[305]	PGM 5 : ____ / ____ / ____ / ____ / ____	[313]	PGM 13: ____ / ____ / ____ / ____ / ____
[306]	PGM 6 : ____ / ____ / ____ / ____ / ____	[314]	PGM 14: ____ / ____ / ____ / ____ / ____
[307]	PGM 7 : ____ / ____ / ____ / ____ / ____	[315]	PGM 15: ____ / ____ / ____ / ____ / ____
[308]	PGM 8 : ____ / ____ / ____ / ____ / ____	[316]	PGM 16: ____ / ____ / ____ / ____ / ____

Pro mazání bezdrátového PGM výstupu zadáte [000000] na odpovídající sekci. Pro zjištění SN čísla bezdrátového PGM výstupu zadejte sekci [960]. Pro automatické přiřazení, zmáčkněte tamber na PGM modulu na příslušné sekci.

### Síla signálu u bezdrátového PGM výstupu

Sekce	Síla signálu	Sekce	Síla signálu
[321]	PGM1 bezdrátový modul	[329]	PGM9 bezdrátový modul
[322]	PGM2 bezdrátový modul	[330]	PGM10 bezdrátový modul
[323]	PGM3 bezdrátový modul	[331]	PGM11 bezdrátový modul
[324]	PGM4 bezdrátový modul	[332]	PGM12 bezdrátový modul
[325]	PGM5 bezdrátový modul	[333]	PGM13 bezdrátový modul
[326]	PGM6 bezdrátový modul	[334]	PGM14 bezdrátový modul

Sekce	Síla signálu	Sekce	Síla signálu
[327]	PGM7 bezdrátový modul	[335]	PGM15 bezdrátový modul
[328]	PGM8 bezdrátový modul	[336]	PGM16 bezdrátový modul

Rozpoznání síly signálu (1 = slabý signál, 10 = silný signál):

1 až 4 (přemístěte).....1 pípnutí      5 až 7.....2 pípnutí      8 až 10.....3 pípnutí

### Rozpoznání PGM

	SP4000	MG5000 / SP5500	MG5050 / SP7000 / SP6000
PGM 1	Ústředna výstup 1	Ústředna výstup 1	Ústředna výstup 1
PGM 2	N/A	Ústředna výstup 2	Ústředna výstup 2
PGM 3	N/A	N/A	Ústředna výstup 3
PGM 4	N/A	N/A	Ústředna výstup 4
PGM 5	N/A	N/A	Ústředna výstup relé
PGM 6	ZX8 ID=1 výstup	ZX8 ID=1 výstup	ZX8 ID=1 výstup
PGM 7	ZX8 ID=2 výstup	ZX8 ID=2 výstup	ZX8 ID=2 výstup
PGM 8	ZX8 ID=3 výstup	ZX8 ID=3 výstup	ZX8 ID=3 výstup
PGM 9	PGM 9: (PGM4 výstup 1)	PGM 9: (PGM4 výstup 1)	PGM 9: (PGM4 výstup 1)
PGM 10	PGM 10: (PGM4 výstup 2)	PGM 10: (PGM4 výstup 2)	PGM 10: (PGM4 výstup 2)
PGM 11	PGM 11: (PGM4 výstup 3)	PGM 11: (PGM4 výstup 3)	PGM 11: (PGM4 výstup 3)
PGM 12	PGM 12: (PGM4 výstup 4)	PGM 12: (PGM4 výstup 4)	PGM 12: (PGM4 výstup 4)
PGM 13	RTX3 výstup 1	RTX3 výstup 1	RTX3 výstup 1
PGM 14	RTX3 výstup 2	RTX3 výstup 2	RTX3 výstup 2
PGM 15	RTX3 výstup 3	RTX3 výstup 3	RTX3 výstup 3
PGM 16	RTX3 výstup 4	RTX3 výstup 4	RTX3 výstup 4

Bezdrátové PGM může být jakékoliv PGM. Toto přepíše výstup na ústředně (nelze u SP4000).

## Uživatelské programování

### Systémové kódy

Sekce	Data	Popis
[395]	__ (147 pro zamknutí)	Zamčení instalačního kódu (továrně 000)
[397]	____	Instalační kód (továrně = 000000)*
[398]	____	Kód údržby (bez tovární hodnoty)
[399]	____	Master kód (továrně = 123456)*

\* 4 nebo 6-ti místné kódy se nastavují v sekci [701] volba [1]. Pokud je délka kódu změněna z 6-ti na 4 místný pak ústředna automaticky odstraní poslední 2 čísla z uživatelského kódu. Pokud je délka kódu změněna ze 4 na 6-ti místný, ústředna přidá 2 první čísla z kódu na konec.

Sekce které nejdou nastavit Kódem údržby

Sekce	Popis	Sekce	Popis
[395]	Zamknutí instalačního kódu	[816]	Telefonní číslo na PCO 2
[397]	Instalační kód	[817]	Záložní telefonní číslo
[398]	Kód údržby	[910]	Číslo pro Winload/Babyware
[815]	Telefonní číslo na PCO 1	[911]	Heslo pro Winload/Babyware

### Nastavení uživatelského kódu

1 – Přístup do podsystému 1

2 – Přístup do podsystému 2

3 – Programování bypassu

4 – Zastřežení Stay/Noc

Eurosat CS spol. s r.o.

5 - Zastřežení FORCE (Běžné/Noc/Stay)

6 – Jen zastřežení

7 – Jen aktivace PGM

8 - Nátlak

strana 23

REV.6.80 11/17

Pozor: Pokud změníte sekci [400] jsou nové hodnoty kopírovány ke všem uživatelům

Sekce	Nastavení
[400] = Tovární nastavení	1 2 3 4 5 6 7 8
[401] = Systém Master	<b>1 2 3 4 5</b> 6 7 8
[402] = Master 1:	<b>1 2 3 4 5</b> 6 7 8
[403] = Master 2:	1 <b>2 3 4 5</b> 6 7 8
[404] = Uživatel 4:	1 2 3 4 5 6 7 8
[405] = Uživatel 5:	1 2 3 4 5 6 7 8
[406] = Uživatel 6:	1 2 3 4 5 6 7 8
[407] = Uživatel 7:	1 2 3 4 5 6 7 8
[408] = Uživatel 8:	1 2 3 4 5 6 7 8
[409] = Uživatel 9:	1 2 3 4 5 6 7 8
[410] = Uživatel 10:	1 2 3 4 5 6 7 8
[411] = Uživatel 11:	1 2 3 4 5 6 7 8
[412] = Uživatel 12:	1 2 3 4 5 6 7 8
[413] = Uživatel 13:	1 2 3 4 5 6 7 8
[414] = Uživatel 14:	1 2 3 4 5 6 7 8
[415] = Uživatel 15:	1 2 3 4 5 6 7 8
[416] = Uživatel 16:	1 2 3 4 5 6 7 8

Sekce	Nastavení
[417] = Uživatel 17:	1 2 3 4 5 6 7 8
[418] = Uživatel 18:	1 2 3 4 5 6 7 8
[419] = Uživatel 19:	1 2 3 4 5 6 7 8
[420] = Uživatel 20:	1 2 3 4 5 6 7 8
[421] = Uživatel 21:	1 2 3 4 5 6 7 8
[422] = Uživatel 22:	1 2 3 4 5 6 7 8
[423] = Uživatel 23:	1 2 3 4 5 6 7 8
[424] = Uživatel 24:	1 2 3 4 5 6 7 8
[425] = Uživatel 25:	1 2 3 4 5 6 7 8
[426] = Uživatel 26:	1 2 3 4 5 6 7 8
[427] = Uživatel 27:	1 2 3 4 5 6 7 8
[428] = Uživatel 28:	1 2 3 4 5 6 7 8
[429] = Uživatel 29:	1 2 3 4 5 6 7 8
[430] = Uživatel 30:	1 2 3 4 5 6 7 8
[431] = Uživatel 31:	1 2 3 4 5 6 7 8
[432] = Uživatel 32:	1 2 3 4 5 6 7 8

Nastavení kódů u systém Master, Master 1 a Master 2 nemohou být změněny. Nicméně není-li dělení povoleno pak je Master 2 kód stejný jako Master 1.

#### Uživatelské kódy (továrně=FF)


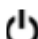

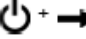



Sekce	Zastřeženo	Odstřeženo/ ukončen poplach
[471]=S.Master	___/___	___/___
[472]=Master 1	___/___	___/___
[473]=Master 2	___/___	___/___
[474]=Uživatel 4	___/___	___/___
[475]=Uživatel 5	___/___	___/___
[476]=Uživatel 6	___/___	___/___
[477]=Uživatel 7	___/___	___/___
[478]=Uživatel 8	___/___	___/___
[479]=Uživatel 9	___/___	___/___
[480]=Uživatel 10	___/___	___/___
[481]=Uživatel 11	___/___	___/___
[482]=Uživatel 12	___/___	___/___
[483]=Uživatel 13	___/___	___/___
[484]=Uživatel 14	___/___	___/___
[485]=Uživatel 15	___/___	___/___
[486]=Uživatel 16	___/___	___/___

Sekce	Zastřeženo	Odstřeženo/ ukončen poplach
[487]=Uživatel 17	___/___	___/___
[488]=Uživatel 18	___/___	___/___
[489]=Uživatel 19	___/___	___/___
[490]=Uživatel 20	___/___	___/___
[491]=Uživatel 21	___/___	___/___
[492]=Uživatel 22	___/___	___/___
[493]=Uživatel 23	___/___	___/___
[494]=Uživatel 24	___/___	___/___
[495]=Uživatel 25	___/___	___/___
[496]=Uživatel 26	___/___	___/___
[497]=Uživatel 27	___/___	___/___
[498]=Uživatel 28	___/___	___/___
[499]=Uživatel 29	___/___	___/___
[500]=Uživatel 30	___/___	___/___
[501]=Uživatel 31	___/___	___/___
[502]=Uživatel 32	___/___	___/___



## Přiřazení dálkového ovladače

Programování MG-REM1 / MG-REM2

DO	Data (továrně: 1BC0)			
REM1				
REM2				
RAC1				
RAC2				
Továrně	1	B	C	Zakázáno

DO	PGM1	PGM2	PGM3	PGM4	PGM5	PGM6	PGM	PGM
REM3	[9]	[0]	[x]	[✓]	[●]	[●]	[x] + [✓]	[●] + [●]
Továrně	B	C	D	E	5	6	Zakázáno	Zakázáno

Sekce	DO							
[610]								
[611]	1							
[612]	2							
[613]	3							
[614]	4							
[615]	5							
[616]	6							
[617]	7							
[618]	8							
[619]	9							
[620]	10							
[621]	11							
[622]	12							
[623]	13							
[624]	14							
[625]	15							
[626]	16							
[627]	17							
[628]	18							
[629]	19							
[630]	20							
[631]	21							
[632]	22							
[633]	23							
[634]	24							
[635]	25							
[636]	26							
[637]	27							
[638]	28							
[639]	29							
[640]	30							
[641]	31							
[642]	32							

Pozor: Změna hodnot na sekci [610] se přepíše do nastavení všech dálkových ovladačů.

## Tabulka nastavení tlačítek na dálkovém ovladači

[SLEEP] – prázdné / tlačítko zakázáno

- 1 - Běžné/Force zastřežení
- 2 – Stay/Stay Force zastřežení
- 3 – Nepoužito
- 4 – Noc / Noc Force zastřežení
- 5 – PGM aktivace (Skupina událostí 22)
- 6 – PGM aktivace (Skupina událostí 23)
- 7 – Aktivace režimu oken (StayD)
- 8 – Panik 1
- 9 – Panik 2
- A – Panik 3
- B – PGM aktivace (Skupina události č.8)
- C – PGM aktivace (Skupina události č.9)
- D – PGM aktivace (Skupina události č.10)
- E – PGM aktivace (Skupina události č.11)
- F – Zdravotní poplach



= tlačítko pro odstřežení nemůže být změně

### Přiřazení dálkové ovladače uživateli

Sekce	Sériové číslo DO
[651] = DO 1 pro uživatele 1:	_/ / / / /
[652] = DO 2 pro uživatele 2:	_/ / / / /
[653] = DO 3 pro uživatele 3:	_/ / / / /
[654] = DO 4 pro uživatele 4:	_/ / / / /
[655] = DO 5 pro uživatele 5:	_/ / / / /
[656] = DO 6 pro uživatele 6:	_/ / / / /
[657] = DO 7 pro uživatele 7:	_/ / / / /
[658] = DO 8 pro uživatele 8:	_/ / / / /
[659] = DO 9 pro uživatele 9:	_/ / / / /
[660] = DO 10 pro uživatele 10:	_/ / / / /
[661] = DO 11 pro uživatele 11:	_/ / / / /
[662] = DO 12 pro uživatele 12:	_/ / / / /
[663] = DO 13 pro uživatele 13:	_/ / / / /
[664] = DO 14 pro uživatele 14:	_/ / / / /
[665] = DO 15 pro uživatele 15:	_/ / / / /
[666] = DO 16 pro uživatele 16:	_/ / / / /

Sekce	Sériové číslo DO
[667] = DO 17 pro uživatele 17:	_/ / / / /
[668] = DO 18 pro uživatele 18:	_/ / / / /
[669] = DO 19 pro uživatele 19:	_/ / / / /
[670] = DO 20 pro uživatele 20:	_/ / / / /
[671] = DO 21 pro uživatele 21:	_/ / / / /
[672] = DO 22 pro uživatele 22:	_/ / / / /
[673] = DO 23 pro uživatele 23:	_/ / / / /
[674] = DO 24 pro uživatele 24:	_/ / / / /
[675] = DO 25 pro uživatele 25:	_/ / / / /
[676] = DO 26 pro uživatele 26:	_/ / / / /
[677] = DO 27 pro uživatele 27:	_/ / / / /
[678] = DO 28 pro uživatele 28:	_/ / / / /
[679] = DO 29 pro uživatele 29:	_/ / / / /
[680] = DO 30 pro uživatele 30:	_/ / / / /
[681] = DO 31 pro uživatele 31:	_/ / / / /
[682] = DO 32 pro uživatele 32:	_/ / / / /

Vymazání dálkové ovladače se dělá zadání [000000] v odpovídající sekci.

Pro zjištění Sériového čísla zadejte sekci **[960]**. Zmáčkněte tlačítko na dálkovém ovladači a zobrazí se číslo na první pozici pak zmáčkněte [ENTER] a zobrazí se číslo na druhé pozici pak [ENTER] a tak dále. Po zobrazení čísla na šesté pozici a stisku ENTERU se zobrazí opět číslo na první pozici.

### Zadání kódu pro funkční tlačítka (REM3)

Pro šest funkčních tlačítek (PGM1 až PGM6) může být naprogramována nutnost zadání uživatelského kódu před jejich aktivací. Nastavení se provádí v ústředně v sekcích [360] až [376].

Sekce		OFF	ON
[360]	[1] všechny liché REM3 [2] všechny liché REM3 [3] & [4] [5] všechny sudé REM3 [6] všechny sudé REM3	<input type="checkbox"/> =Kód vyžádán pro PGM <input type="checkbox"/> =Kód vyžádán pro odstřežení N/A <input type="checkbox"/> =Kód vyžádán pro PGM <input type="checkbox"/> =Kód vyžádán pro odstřežení	<input type="checkbox"/> =Jednotlačítková funkce PGM <input type="checkbox"/> =Jednotlačítkové odstřežení N/A <input type="checkbox"/> =Jednotlačítková funkce PGM <input type="checkbox"/> =Jednotlačítkové odstřežení
[361]	[1] REM3 #1 [2] REM3 #1 [3] & [4] [5] REM3 #2 [6] REM3 #2	<input type="checkbox"/> =Kód vyžádán pro PGM <input type="checkbox"/> =Kód vyžádán pro odstřežení N/A <input type="checkbox"/> =Kód vyžádán pro PGM <input type="checkbox"/> =Kód vyžádán pro odstřežení	<input type="checkbox"/> =Jednotlačítková funkce PGM <input type="checkbox"/> =Jednotlačítkové odstřežení N/A <input type="checkbox"/> =Jednotlačítková funkce PGM <input type="checkbox"/> =Jednotlačítkové odstřežení
[362]	[1] REM3 #3 [2] REM3 #3 [3] & [4] [5] REM3 #4 [6] REM3 #4	<input type="checkbox"/> =Kód vyžádán pro PGM <input type="checkbox"/> =Kód vyžádán pro odstřežení N/A <input type="checkbox"/> =Kód vyžádán pro PGM <input type="checkbox"/> =Kód vyžádán pro odstřežení	<input type="checkbox"/> =Jednotlačítková funkce PGM <input type="checkbox"/> =Jednotlačítkové odstřežení N/A <input type="checkbox"/> =Jednotlačítková funkce PGM <input type="checkbox"/> =Jednotlačítkové odstřežení
[363]	[1] REM3 #5 [2] REM3 #5 [3] & [4] [5] REM3 #6 [6] REM3 #6	<input type="checkbox"/> =Kód vyžádán pro PGM <input type="checkbox"/> =Kód vyžádán pro odstřežení N/A <input type="checkbox"/> =Kód vyžádán pro PGM <input type="checkbox"/> =Kód vyžádán pro odstřežení	<input type="checkbox"/> =Jednotlačítková funkce PGM <input type="checkbox"/> =Jednotlačítkové odstřežení N/A <input type="checkbox"/> =Jednotlačítková funkce PGM <input type="checkbox"/> =Jednotlačítkové odstřežení
[364]	[1] REM3 #7 [2] REM3 #7 [3] & [4] [5] REM3 #8 [6] REM3 #8	<input type="checkbox"/> =Kód vyžádán pro PGM <input type="checkbox"/> =Kód vyžádán pro odstřežení N/A <input type="checkbox"/> =Kód vyžádán pro PGM <input type="checkbox"/> =Kód vyžádán pro odstřežení	<input type="checkbox"/> =Jednotlačítková funkce PGM <input type="checkbox"/> =Jednotlačítkové odstřežení N/A <input type="checkbox"/> =Jednotlačítková funkce PGM <input type="checkbox"/> =Jednotlačítkové odstřežení
[365]	[1] REM3 #9 [2] REM3 #9 [3] & [4] [5] REM3 #10 [6] REM3 #10	<input type="checkbox"/> =Kód vyžádán pro PGM <input type="checkbox"/> =Kód vyžádán pro odstřežení N/A <input type="checkbox"/> =Kód vyžádán pro PGM <input type="checkbox"/> =Kód vyžádán pro odstřežení	<input type="checkbox"/> =Jednotlačítková funkce PGM <input type="checkbox"/> =Jednotlačítkové odstřežení N/A <input type="checkbox"/> =Jednotlačítková funkce PGM <input type="checkbox"/> =Jednotlačítkové odstřežení
[366]	[1] REM3 #11 [2] REM3 #11 [3] & [4] [5] REM3 #12 [6] REM3 #12	<input type="checkbox"/> =Kód vyžádán pro PGM <input type="checkbox"/> =Kód vyžádán pro odstřežení N/A <input type="checkbox"/> =Kód vyžádán pro PGM <input type="checkbox"/> =Kód vyžádán pro odstřežení	<input type="checkbox"/> =Jednotlačítková funkce PGM <input type="checkbox"/> =Jednotlačítkové odstřežení N/A <input type="checkbox"/> =Jednotlačítková funkce PGM <input type="checkbox"/> =Jednotlačítkové odstřežení
[367]	[1] REM3 #13 [2] REM3 #13 [3] & [4] [5] REM3 #14 [6] REM3 #14	<input type="checkbox"/> =Kód vyžádán pro PGM <input type="checkbox"/> =Kód vyžádán pro odstřežení N/A <input type="checkbox"/> =Kód vyžádán pro PGM <input type="checkbox"/> =Kód vyžádán pro odstřežení	<input type="checkbox"/> =Jednotlačítková funkce PGM <input type="checkbox"/> =Jednotlačítkové odstřežení N/A <input type="checkbox"/> =Jednotlačítková funkce PGM <input type="checkbox"/> =Jednotlačítkové odstřežení
[368]	[1] REM3 #15 [2] REM3 #15 [3] & [4] [5] REM3 #16 [6] REM3 #16	<input type="checkbox"/> =Kód vyžádán pro PGM <input type="checkbox"/> =Kód vyžádán pro odstřežení N/A <input type="checkbox"/> =Kód vyžádán pro PGM <input type="checkbox"/> =Kód vyžádán pro odstřežení	<input type="checkbox"/> =Jednotlačítková funkce PGM <input type="checkbox"/> =Jednotlačítkové odstřežení N/A <input type="checkbox"/> =Jednotlačítková funkce PGM <input type="checkbox"/> =Jednotlačítkové odstřežení
[369]	[1] REM3 #17 [2] REM3 #17 [3] & [4] [5] REM3 #18 [6] REM3 #18	<input type="checkbox"/> =Kód vyžádán pro PGM <input type="checkbox"/> =Kód vyžádán pro odstřežení N/A <input type="checkbox"/> =Kód vyžádán pro PGM <input type="checkbox"/> =Kód vyžádán pro odstřežení	<input type="checkbox"/> =Jednotlačítková funkce PGM <input type="checkbox"/> =Jednotlačítkové odstřežení N/A <input type="checkbox"/> =Jednotlačítková funkce PGM <input type="checkbox"/> =Jednotlačítkové odstřežení

Sekce		OFF	ON
[370]	[1] REM3 #19 [2] REM3 #19 [3] & [4] [5] REM3 #20 [6] REM3 #20	<input type="checkbox"/> =Kód vyžádán pro PGM <input type="checkbox"/> =Kód vyžádán pro odstřežení N/A <input type="checkbox"/> =Kód vyžádán pro PGM <input type="checkbox"/> =Kód vyžádán pro odstřežení	<input type="checkbox"/> =Jednotlačítková funkce PGM <input type="checkbox"/> =Jednotlačítkové odstřežení N/A <input type="checkbox"/> =Jednotlačítková funkce PGM <input type="checkbox"/> =Jednotlačítkové odstřežení
[371]	[1] REM3 #21 [2] REM3 #21 [3] & [4] [5] REM3 #22 [6] REM3 #22	<input type="checkbox"/> =Kód vyžádán pro PGM <input type="checkbox"/> =Kód vyžádán pro odstřežení N/A <input type="checkbox"/> =Kód vyžádán pro PGM <input type="checkbox"/> =Kód vyžádán pro odstřežení	<input type="checkbox"/> =Jednotlačítková funkce PGM <input type="checkbox"/> =Jednotlačítkové odstřežení N/A <input type="checkbox"/> =Jednotlačítková funkce PGM <input type="checkbox"/> =Jednotlačítkové odstřežení
[372]	[1] REM3 #23 [2] REM3 #23 [3] & [4] [5] REM3 #24 [6] REM3 #24	<input type="checkbox"/> =Kód vyžádán pro PGM <input type="checkbox"/> =Kód vyžádán pro odstřežení N/A <input type="checkbox"/> =Kód vyžádán pro PGM <input type="checkbox"/> =Kód vyžádán pro odstřežení	<input type="checkbox"/> =Jednotlačítková funkce PGM <input type="checkbox"/> =Jednotlačítkové odstřežení N/A <input type="checkbox"/> =Jednotlačítková funkce PGM <input type="checkbox"/> =Jednotlačítkové odstřežení
[373]	[1] REM3 #25 [2] REM3 #25 [3] & [4] [5] REM3 #26 [6] REM3 #26	<input type="checkbox"/> =Kód vyžádán pro PGM <input type="checkbox"/> =Kód vyžádán pro odstřežení N/A <input type="checkbox"/> =Kód vyžádán pro PGM <input type="checkbox"/> =Kód vyžádán pro odstřežení	<input type="checkbox"/> =Jednotlačítková funkce PGM <input type="checkbox"/> =Jednotlačítkové odstřežení N/A <input type="checkbox"/> =Jednotlačítková funkce PGM <input type="checkbox"/> =Jednotlačítkové odstřežení
[374]	[1] REM3 #27 [2] REM3 #27 [3] & [4] [5] REM3 #28 [6] REM3 #28	<input type="checkbox"/> =Kód vyžádán pro PGM <input type="checkbox"/> =Kód vyžádán pro odstřežení N/A <input type="checkbox"/> =Kód vyžádán pro PGM <input type="checkbox"/> =Kód vyžádán pro odstřežení	<input type="checkbox"/> =Jednotlačítková funkce PGM <input type="checkbox"/> =Jednotlačítkové odstřežení N/A <input type="checkbox"/> =Jednotlačítková funkce PGM <input type="checkbox"/> =Jednotlačítkové odstřežení
[375]	[1] REM3 #29 [2] REM3 #29 [3] & [4] [5] REM3 #30 [6] REM3 #30	<input type="checkbox"/> =Kód vyžádán pro PGM <input type="checkbox"/> =Kód vyžádán pro odstřežení N/A <input type="checkbox"/> =Kód vyžádán pro PGM <input type="checkbox"/> =Kód vyžádán pro odstřežení	<input type="checkbox"/> =Jednotlačítková funkce PGM <input type="checkbox"/> =Jednotlačítkové odstřežení N/A <input type="checkbox"/> =Jednotlačítková funkce PGM <input type="checkbox"/> =Jednotlačítkové odstřežení
[376]	[1] REM3 #31 [2] REM3 #31 [3] & [4] [5] REM3 #32 [6] REM3 #32	<input type="checkbox"/> =Kód vyžádán pro PGM <input type="checkbox"/> =Kód vyžádán pro odstřežení N/A <input type="checkbox"/> =Kód vyžádán pro PGM <input type="checkbox"/> =Kód vyžádán pro odstřežení	<input type="checkbox"/> =Jednotlačítková funkce PGM <input type="checkbox"/> =Jednotlačítkové odstřežení N/A <input type="checkbox"/> =Jednotlačítková funkce PGM <input type="checkbox"/> =Jednotlačítkové odstřežení

#### Zobrazení LED na MG-REM2 pro verzi 2.01 a výš

Akce	LED	Zvuk
<b>Indikace u Plného/ FORCE zastřežení</b>		
Odstřeženo	Zelená ON	2x pípne
Odchodové zpoždění	Červená/zelená pomalu bliká	Potvrzující pípnutí
Zatřetí/vstupní zpoždění	Červená ON	Potvrzující pípnutí
Poplach	Červená rychle bliká	Poplach pípnutí
<b>Indikace Stay zastřežení</b>		
Odstřeženo	Zelená ON	2x pípne
Odchodové zpoždění	Žlutá/zelená pomalu bliká	Potvrzující pípnutí
Zatřetí/vstupní zpoždění	Žlutá ON	Potvrzující pípnutí
Poplach	Červená rychle bliká	Poplach pípnutí
<b>Jiná indikace</b>		
PGM ON / OFF	Žlutá ON	Potvrzující pípnutí

## Programování bezdrátového sirén

### Přiřazení bezdrátového sirény

Sekce		Sériové číslo
[683]	Bezdrátová Siréna 1	____/____/____/____/____
[684]	Bezdrátová siréna 2	____/____/____/____/____
[685]	Bezdrátová Siréna 3	____/____/____/____/____
[686]	Bezdrátová Siréna 4	____/____/____/____/____

Zobrazení síly signálu na sekcích [697] až [690].

Rozpoznání síly signálu (1 = slabý signál, 10 = silný signál):

1 až 4 (přemístěte).....1 pípnutí      5 až 7.....2 pípnutí      8 až 10.....3 pípnutí

## Programování bezdrátového opakovače (MG-RPT1)

### Přiřazení bezdrátového opakovače

Sekce		Sériové číslo
[545]	Opakovač 1	____/____/____/____/____
[546]	Opakovač 2	____/____/____/____/____

Pro automatické přiřazení zmáčkněte tamper na opakovači když budete na dané sekci.

### Síla signálu u bezdrátového opakovače

Sekce		
[548]	Bezdrátový opakovač 1	
[549]	Bezdrátový opakovač 2	

Rozpoznání síly signálu (1 = slabý signál, 10 = silný signál):

1 až 4 (přemístěte).....1 pípnutí      5 až 7.....2 pípnutí      8 až 10.....3 pípnutí

### Nastavení u bezdrátového opakovače

kl.		MG-RPT1 #1[551]		MG-RPT1 #2[561]	
		OFF	ON	OFF	ON
[1]	Opakovač signálu u bezdrátové klávesnice 1	▲	<input type="checkbox"/>	▲	<input type="checkbox"/>
[2]	Opakovač signálu u bezdrátové klávesnice 2	▲	<input type="checkbox"/>	▲	<input type="checkbox"/>
[3]	Opakovač signálu u bezdrátové klávesnice 3	▲	<input type="checkbox"/>	▲	<input type="checkbox"/>
[4]	Opakovač signálu u bezdrátové klávesnice 4	▲	<input type="checkbox"/>	▲	<input type="checkbox"/>
[5]	Opakovač signálu u bezdrátové klávesnice 5	▲	<input type="checkbox"/>	▲	<input type="checkbox"/>
[6]	Opakovač signálu u bezdrátové klávesnice 6	▲	<input type="checkbox"/>	▲	<input type="checkbox"/>
[7]	Opakovač signálu u bezdrátové klávesnice 7	▲	<input type="checkbox"/>	▲	<input type="checkbox"/>
[8]	Opakovač signálu u bezdrátové klávesnice 8	▲	<input type="checkbox"/>	▲	<input type="checkbox"/>

▲ - tovární nastavení

kl.		MG-RPT1 #1[552]		MG-RPT1#2[562]	
		OFF	ON	OFF	ON
[1]	Opakovač signálu u bezdrátové zóny 1	▲	<input type="checkbox"/>	▲	<input type="checkbox"/>
[2]	Opakovač signálu u bezdrátové zóny 2	▲	<input type="checkbox"/>	▲	<input type="checkbox"/>
[3]	Opakovač signálu u bezdrátové zóny 3	▲	<input type="checkbox"/>	▲	<input type="checkbox"/>
[4]	Opakovač signálu u bezdrátové zóny 4	▲	<input type="checkbox"/>	▲	<input type="checkbox"/>
[5]	Opakovač signálu u bezdrátové zóny 5	▲	<input type="checkbox"/>	▲	<input type="checkbox"/>

kl.		MG-RPT1 #1[552]		MG-RPT1#2[562]	
		OFF	ON	OFF	ON
[6]	Opakovač signálu u bezdrátové zóny 6	▲	□	▲	□
[7]	Opakovač signálu u bezdrátové zóny 7	▲	□	▲	□
[8]	Opakovač signálu u bezdrátové zóny 8	▲	□	▲	□

kl.		MG-RPT1 #1[553]		MG-RPT1#2[563]	
		OFF	ON	OFF	ON
[1]	Opakovač signálu u bezdrátové zóny 9	▲	□	▲	□
[2]	Opakovač signálu u bezdrátové zóny 10	▲	□	▲	□
[3]	Opakovač signálu u bezdrátové zóny 11	▲	□	▲	□
[4]	Opakovač signálu u bezdrátové zóny 12	▲	□	▲	□
[5]	Opakovač signálu u bezdrátové zóny 13	▲	□	▲	□
[6]	Opakovač signálu u bezdrátové zóny 14	▲	□	▲	□
[7]	Opakovač signálu u bezdrátové zóny 15	▲	□	▲	□
[8]	Opakovač signálu u bezdrátové zóny 16	▲	□	▲	□

kl.		MG-RPT1 #1[554]		MG-RPT1#2[564]	
		OFF	ON	OFF	ON
[1]	Opakovač signálu u bezdrátové zóny 17	▲	□	▲	□
[2]	Opakovač signálu u bezdrátové zóny 18	▲	□	▲	□
[3]	Opakovač signálu u bezdrátové zóny 19	▲	□	▲	□
[4]	Opakovač signálu u bezdrátové zóny 20	▲	□	▲	□
[5]	Opakovač signálu u bezdrátové zóny 21	▲	□	▲	□
[6]	Opakovač signálu u bezdrátové zóny 22	▲	□	▲	□
[7]	Opakovač signálu u bezdrátové zóny 23	▲	□	▲	□
[8]	Opakovač signálu u bezdrátové zóny 24	▲	□	▲	□


kl.		MG-RPT1 #1[555]		MG-RPT1#2[565]	
		OFF	ON	OFF	ON
[1]	Opakovač signálu u bezdrátové zóny 25	▲	□	▲	□
[2]	Opakovač signálu u bezdrátové zóny 26	▲	□	▲	□
[3]	Opakovač signálu u bezdrátové zóny 27	▲	□	▲	□
[4]	Opakovač signálu u bezdrátové zóny 28	▲	□	▲	□
[5]	Opakovač signálu u bezdrátové zóny 29	▲	□	▲	□
[6]	Opakovač signálu u bezdrátové zóny 30	▲	□	▲	□
[7]	Opakovač signálu u bezdrátové zóny 31	▲	□	▲	□
[8]	Opakovač signálu u bezdrátové zóny 32	▲	□	▲	□

kl.		MG-RPT1 #1[556]		MG-RPT1#2[566]	
		OFF	ON	OFF	ON
[1]	Opakovač signálu u bezdrátového výstupu PGM 1	▲	□	▲	□
[2]	Opakovač signálu u bezdrátového výstupu PGM 2	▲	□	▲	□
[3]	Opakovač signálu u bezdrátového výstupu PGM 3	▲	□	▲	□
[4]	Opakovač signálu u bezdrátového výstupu PGM 4	▲	□	▲	□
[5]	Opakovač signálu u bezdrátového výstupu PGM 5	▲	□	▲	□
[6]	Opakovač signálu u bezdrátového výstupu PGM 6	▲	□	▲	□
[7]	Opakovač signálu u bezdrátového výstupu PGM 7	▲	□	▲	□
[8]	Opakovač signálu u bezdrátového výstupu PGM 8	▲	□	▲	□

kl.		MG-RPT1 #1[557]		MG-RPT1#2[567]	
		OFF	ON	OFF	ON
[1]	Opakovač signálu u bezdrátového výstupu PGM 9	▲	□	▲	□
[2]	Opakovač signálu u bezdrátového výstupu PGM 10	▲	□	▲	□
[3]	Opakovač signálu u bezdrátového výstupu PGM 11	▲	□	▲	□
[4]	Opakovač signálu u bezdrátového výstupu PGM 12	▲	□	▲	□
[5]	Opakovač signálu u bezdrátového výstupu PGM 13	▲	□	▲	□
[6]	Opakovač signálu u bezdrátového výstupu PGM 14	▲	□	▲	□
[7]	Opakovač signálu u bezdrátového výstupu PGM 15	▲	□	▲	□
[8]	Opakovač signálu u bezdrátového výstupu PGM 16	▲	□	▲	□


## Programování bezdrátové klávesnice K32RF (MG32LRF)

### Automatické přiřazení bezdrátové klávesnice

Po přiložení napájení k ústředně bude ústředna po dobu 10 minut připravena pro automatické přiřazení. Zmáčkněte a podržte na tři sekundy [  ] + [BYP] na dané klávesnici. Až 4 klávesnice mohou být přiřazeny během těchto 10 minut.

Standardní přihlášení bezdrátové klávesnice

Sekce		Sériové číslo
[571]	Klávesnice 1	_/ / _ / _ / _ / _ / _ / _ /
[572]	Klávesnice 2	_/ / _ / _ / _ / _ / _ / _ /
[573]	Klávesnice 3	_/ / _ / _ / _ / _ / _ / _ /
[574]	Klávesnice 4	_/ / _ / _ / _ / _ / _ / _ /
[575]	Klávesnice 5	_/ / _ / _ / _ / _ / _ / _ /
[576]	Klávesnice 6	_/ / _ / _ / _ / _ / _ / _ /
[577]	Klávesnice 7	_/ / _ / _ / _ / _ / _ / _ /
[578]	Klávesnice 8	_/ / _ / _ / _ / _ / _ / _ /


Zadej sériové číslo nebo zmáčkněte a podržte [  ] + [BYP] na tři sekundy.

### Síla signálu u bezdrátové klávesnice

Sekce	
[591]	Bezdrátová klávesnice 1
[592]	Bezdrátová klávesnice 2
[593]	Bezdrátová klávesnice 3
[594]	Bezdrátová klávesnice 4
[595]	Bezdrátová klávesnice 5
[596]	Bezdrátová klávesnice 6
[597]	Bezdrátová klávesnice 7
[598]	Bezdrátová klávesnice 8

Rozpoznání síly signálu (1 = slabý signál, 10 = silný signál):

11 až 4 (přemístěte).....1 pípnutí      5 až 7.....2 pípnutí      8 až 10.....3 pípnutí

Pro zjištění síly signálu u klávesnice zmáčkněte [  ].

### Bezdrátový opakováč / nastavení klávesnice/bezdrátových sirén

kl.	[587] Bezdrátový opakováč	OFF	ON
[1]	Dohled opakováč 1	<input type="checkbox"/> zakázáno	<input checked="" type="checkbox"/> povoleno
[2]	Dohled opakováč 2	<input type="checkbox"/> zakázáno	<input checked="" type="checkbox"/> povoleno
[3]	Dohled bezdrátové sirény 1	<input type="checkbox"/> zakázáno	<input checked="" type="checkbox"/> povoleno
[4]	Dohled bezdrátové sirény 2	<input type="checkbox"/> zakázáno	<input checked="" type="checkbox"/> povoleno
[5]	Dohled bezdrátové sirény 3	<input type="checkbox"/> zakázáno	<input checked="" type="checkbox"/> povoleno
[6]	Dohled bezdrátové sirény 4	<input type="checkbox"/> zakázáno	<input checked="" type="checkbox"/> povoleno
[8]	Zobrazení všech událostí u bezdrátové klávesnice	<input type="checkbox"/> zakázáno	<input checked="" type="checkbox"/> povoleno

▲ - tovární nastavení

## Nastavení u bezdrátové klávesnice

kl.	[588] Nastavení bezdrát klávesnic	OFF	ON
[1]	Dohled u bezdrátové klávesnice 1	<input type="checkbox"/>	▲
[2]	Dohled u bezdrátové klávesnice 2	<input type="checkbox"/>	▲
[3]	Dohled u bezdrátové klávesnice 3	<input type="checkbox"/>	▲
[4]	Dohled u bezdrátové klávesnice 4	<input type="checkbox"/>	▲
[5]	Dohled u bezdrátové klávesnice 5	<input type="checkbox"/>	▲
[6]	Dohled u bezdrátové klávesnice 6	<input type="checkbox"/>	▲
[7]	Dohled u bezdrátové klávesnice 7	<input type="checkbox"/>	▲
[8]	Dohled u bezdrátové klávesnice 8	<input type="checkbox"/>	▲

▲ - tovární nastavení

## Názvy

- Popis znaků tlačítek pro zadávání textu z klávesnice:

Speciální funkční klávesy	
Klávesa	Funkce
[STAY]	Vloží mezeru
[SLEEP]	Smaže pozici s kurzorem
[ARM]	Smaže vše
[OFF]	Přepne mezi čísla/písmena
[BYP]	Přepne malé/velké písmena
[MEM]	Speciální znaky

Přiřazení znaků tlačítkům	
[1]	A / B / C
[2]	D / E / F
[3]	G / H / I
[4]	J / K / L
[5]	M / N / O
[6]	P / Q / R
[7]	S / T / U
[8]	V / W / X
[9]	Y / Z

032	048	064	080	096	112	128	144	160	176	192	208
	0	@	P	`	p	Ù	È	à	§	Ø	*
033	049	065	081	097	113	129	145	161	177	193	209
!	1	A	Q	a	q	Û	È	î	±	Ł	ˆ
034	050	066	082	098	114	130	146	162	178	194	210
"	2	B	R	b	r	Ú	É	ì	í	Đ	°
035	051	067	083	099	115	131	147	163	179	195	211
#	3	C	S	c	s	Ü	Ê	í	↑	β	`
036	052	068	084	100	116	132	148	164	180	196	212
\$	4	D	T	d	t	Û	Ë	î	↓	ç	˙
037	053	069	085	101	117	133	149	165	181	197	213
%	5	E	U	e	u	Ü	È	ï	↵	®	˜
038	054	070	086	102	118	134	150	166	182	198	214
&	6	F	V	f	v	Ù	É	ñ	f	□	÷
039	055	071	087	103	119	135	151	167	183	199	215
'	7	G	W	g	w	Ô	ë	ñ	£	[ ]	«
040	056	072	088	104	120	136	152	168	184	200	216
(	8	H	X	h	x	Ò	À	Ñ	→	µ	»
041	057	073	089	105	121	137	153	169	185	201	217
)	9	I	Y	i	y	Ó	Ä	Ö	⇓	Ø	†
042	058	074	090	106	122	138	154	170	186	202	218
*	:	J	Z	j	z	Ö	Å	Ö	↑	ÿ	\
043	059	075	091	107	123	139	155	171	187	203	219
+	;	K	[	k	{	Ë	Â	Û	⇓	Ã	X
044	060	076	092	108	124	140	156	172	188	204	220
,	<	L	¥	l		Ö	À	Û	¶	¢	®
045	061	077	093	109	125	141	157	173	189	205	221
-	=	M	]	m	}	Ó	Á	W	½	ä	©
046	062	078	094	110	126	142	158	174	190	206	222
.	>	N	^	n	→	Ö	Ä	Ω	¼	Ö	□
047	063	079	095	111	127	143	159	175	191	207	223
/	?	O	_	o	←	Ë	Æ	¼	ö	≡	

## Pojmenování zón

Sekce	Zóna	Název	Sekce	Zóny	Název
[181]	1	///	[197]	17	///
[182]	2	///	[198]	18	///
[183]	3	///	[199]	19	///
[184]	4	///	[200]	20	///
[185]	5	///	[201]	21	///
[186]	6	///	[202]	22	///
[187]	7	///	[203]	23	///
[188]	8	///	[204]	24	///



Sekce	Zóna	Název	Sekce	Zóny	Název
[189]	9	////	[205]	25	////
[190]	10	////	[206]	26	////
[191]	11	////	[207]	27	////
[192]	12	////	[208]	28	////
[193]	13	////	[209]	29	////
[194]	14	////	[210]	30	////
[195]	15	////	[211]	31	////
[196]	16	////	[212]	32	////

### Pojmenování PGM výstupů

Sekce	PGM	Název	Sekce	PGM	Název
[341]	1	////	[349]	9	////
[342]	2	////	[350]	10	////
[343]	3	////	[351]	11	////
[344]	4	////	[352]	12	////
[345]	5	////	[353]	13	////
[346]	6	////	[354]	14	////
[347]	7	////	[355]	15	////
[348]	8	////	[356]	16	////

### Jména uživatelů

Sekce		Název	Sekce		Název
[511]	1	////	[527]	17	////
[512]	2	////	[528]	18	////
[513]	3	////	[529]	19	////
[514]	4	////	[530]	20	////
[515]	5	////	[531]	21	////
[516]	6	////	[532]	22	////
[517]	7	////	[533]	23	////
[518]	8	////	[534]	24	////
[519]	9	////	[535]	25	////
[520]	10	////	[536]	26	////
[521]	11	////	[537]	27	////
[522]	12	////	[538]	28	////
[523]	13	////	[539]	29	////
[524]	14	////	[540]	30	////
[525]	15	////	[541]	31	////
[526]	16	////	[542]	32	////

### Jmenovky u podsystémů

Sekce	Podsystém	Název	Sekce	Podsystém	Název
[771]	1	////	[772]	2	////

### Jmenovky pro opakovače signálu

Sekce	Opakovač	Název	Sekce	Opakovač	Název
[568]	1	////	[569]	2	////

### Jmenovky bezdrátových klávesnic

Sekce	Klávesnice	Název	Sekce	Klávesnice	Název
[599]	1	////	[603]	5	////
[600]	2	////	[604]	6	////
[601]	3	////	[605]	7	////
[602]	4	////	[606]	8	////

## Jmenovky bezdrátových sírén

Sekce	Bezdrátová sířena	Název
[691]	1	/ / / / / / / / / / / / / / / /
[692]	2	/ / / / / / / / / / / / / / / /
[693]	3	/ / / / / / / / / / / / / / / /
[694]	4	/ / / / / / / / / / / / / / / /

## SMS název objektu

Sekce	Název
[780]	/ / / / / / / / / / / / / / / /

## Jmenovky BUS modulů

Sekce	Modul	Název	Sekce	Modul	Název
[781]	1	/ / / / / / / / / / / / / / / /	[789]	9	/ / / / / / / / / / / / / / / /
[782]	2	/ / / / / / / / / / / / / / / /	[790]	10	/ / / / / / / / / / / / / / / /
[783]	3	/ / / / / / / / / / / / / / / /	[791]	11	/ / / / / / / / / / / / / / / /
[784]	4	/ / / / / / / / / / / / / / / /	[792]	12	/ / / / / / / / / / / / / / / /
[785]	5	/ / / / / / / / / / / / / / / /	[793]	13	/ / / / / / / / / / / / / / / /
[786]	6	/ / / / / / / / / / / / / / / /	[794]	14	/ / / / / / / / / / / / / / / /
[787]	7	/ / / / / / / / / / / / / / / /	[795]	15	/ / / / / / / / / / / / / / / /
[788]	8	/ / / / / / / / / / / / / / / /			

## Reset názvů

➤ TUČNĚ = tovární nastavení

### SEKCE [965]: Reset názvů

Klávesa		OFF	ON
[1]	Reset pojmenování zón	<input type="checkbox"/> Zakázáno	<input type="checkbox"/> Povoleno
[2]	Reset pojmenování uživatelů	<input type="checkbox"/> Zakázáno	<input type="checkbox"/> Povoleno
[3]	Reset pojmenování podsystémů	<input type="checkbox"/> Zakázáno	<input type="checkbox"/> Povoleno
[4]	Reset pojmenování PGM	<input type="checkbox"/> Zakázáno	<input type="checkbox"/> Povoleno
[5]	Reset jmenovek BUS modulů	<input type="checkbox"/> Zakázáno	<input type="checkbox"/> Povoleno
[6]	Reset pojmenování opakovačů	<input type="checkbox"/> Zakázáno	<input type="checkbox"/> Povoleno
[7]	Reset pojmenování bezdrát. klávesnic	<input type="checkbox"/> Zakázáno	<input type="checkbox"/> Povoleno
[8]	Reset SMS názvu objektu	<input type="checkbox"/> Zakázáno	<input type="checkbox"/> Povoleno

## Parametry systému

➤ TUČNĚ = tovární nastavení

### SEKCE [700]: Nastavení systému

Klávesa		OFF	ON
[1]	Dělení na podsystémy	<input type="checkbox"/> Zakázáno	<input type="checkbox"/> Povoleno
[2]	Dobíjení akumulátoru (nelze u SP4000)	<input type="checkbox"/> 350 mA	<input type="checkbox"/> 700 mA
[3]	Poruchu signalizovat akusticky (kromě AC)	<input type="checkbox"/> Zakázáno	<input type="checkbox"/> Povoleno
[4]	Poruchu AC signalizovat akusticky	<input type="checkbox"/> Zakázáno	<input type="checkbox"/> Povoleno
[5]	Detekce zarušení signálu	<input type="checkbox"/> Zakázáno	<input type="checkbox"/> Povoleno
[6]	Ukončení odchodové doby	<input type="checkbox"/> Zakázáno	<input type="checkbox"/> Povoleno
[7]	Hlídnání tamperu na BUS modulech	<input type="checkbox"/> Zakázáno	<input type="checkbox"/> Povoleno
[8]	-	-	-

➤ TUČNĚ = tovární nastavení

### SEKCE [701]: Nastavení systému

Klávesa		OFF	ON
[1]	Délka přístupových kódů	➤ 6 číslic	➤ 4 číslice
[2]	Zamknout Master kód	➤ Zakázáno	➤ Povoleno
[3]	Režim utajení	➤ Zakázáno	➤ Povoleno
[4]	Zrušení režimu utajení	➤ Zadání kódu	➤ Stiskem klávesy

[5]	Režim utajení za	<input checked="" type="radio"/> 2 minuty	<input checked="" type="radio"/> 5 sekund
[6]	Verze MG-REM2	<input checked="" type="radio"/> MG-REM V2.0	<input checked="" type="radio"/> MG-REM2 V2.01a výš
[7]	Zobrazení vstupního zpoždění na LCD(K32LCD)	<input checked="" type="radio"/> Zakázáno	<input checked="" type="radio"/> Povoleno
[8]	Zobrazení odchodového zpoždění na LCD(K32LCD)	<input checked="" type="radio"/> Zakázáno	<input checked="" type="radio"/> Povoleno

➤ TUČNĚ = tovární nastavení

### SEKCE [702]: Nastavení Panik poplachu

Klávesa		OFF	ON
[1]	Panik 1:	<input checked="" type="radio"/> Zakázáno	<input checked="" type="radio"/> Povoleno
[2]	Panik 2:	<input checked="" type="radio"/> Zakázáno	<input checked="" type="radio"/> Povoleno
[3]	Panik 3:	<input checked="" type="radio"/> Zakázáno	<input checked="" type="radio"/> Povoleno
[4]	Panic 1: tichý nebo hlasitý	<input checked="" type="radio"/> Tichý	<input checked="" type="radio"/> Hlasitý
[5]	Panic 2: tichý nebo hlasitý	<input checked="" type="radio"/> Tichý	<input checked="" type="radio"/> Hlasitý
[6]	Panic 3: tichý nebo požární	<input checked="" type="radio"/> Tichý	<input checked="" type="radio"/> Požární
[7]a[8]	-	-	-

➤ TUČNĚ = tovární nastavení

### SEKCE [703]: Zastřežení/odstřežení Nastavení 1

Klávesa		OFF	ON
[1]	Jednoklávesové Běžné/Force zastřežení	<input checked="" type="radio"/> Zakázáno	<input checked="" type="radio"/> Povoleno
[2]	Jednoklávesové Stay zastřežení	<input checked="" type="radio"/> Zakázáno	<input checked="" type="radio"/> Povoleno
[3]	Jednoklávesové Noční zastřežení	<input checked="" type="radio"/> Zakázáno	<input checked="" type="radio"/> Povoleno
[4]	Jednoklávesový bypass	<input checked="" type="radio"/> Zakázáno	<input checked="" type="radio"/> Povoleno
[5]	Nelze zastřežit při poruše akumulátoru	<input checked="" type="radio"/> Zakázáno	<input checked="" type="radio"/> Povoleno
[6]	Nelze zastřežit při poruše tamperu (na zóně + BUS modulu + bezdrátové PGM)	<input checked="" type="radio"/> Zakázáno	<input checked="" type="radio"/> Povoleno
[7]	Nelze zastřežit při ztrátě bezdrátového čidla (zóna + BUS modul + bezdrátové PGM)	<input checked="" type="radio"/> Zakázáno	<input checked="" type="radio"/> Povoleno
[8]	Zastřežení/ odstřežení s VDMP3	<input checked="" type="radio"/> Zakázáno	<input checked="" type="radio"/> Povoleno

➤ TUČNĚ = tovární nastavení

### SEKCE [704]: Zastřežení/odstřežení Nastavení 2

Klávesa		OFF	ON
[1]	Běžné zastřežení přepnout na Force zastřežení	<input checked="" type="radio"/> Zakázáno	<input checked="" type="radio"/> Povoleno
[2]	Stay zastřežení přepnout na Stay Force zastřežení	<input checked="" type="radio"/> Zakázáno	<input checked="" type="radio"/> Povoleno
[3]	Noční zastřežení přepnout Noční Force zastřežení	<input checked="" type="radio"/> Zakázáno	<input checked="" type="radio"/> Povoleno
[4]	Houknutí Bell při zastř/odstřežení z dálk.ovladače	<input checked="" type="radio"/> Zakázáno	<input checked="" type="radio"/> Povoleno
[5]	Houknutí Bell při zastř/odstřežení z klávesnice	<input checked="" type="radio"/> Zakázáno	<input checked="" type="radio"/> Povoleno
[6]	Klávesnice pípá při odchodu	<input checked="" type="radio"/> Zakázáno	<input checked="" type="radio"/> Povoleno
[7]	Zrušit signalizaci odchodu na klávesnici/bell při zastřežení Stay a Noc	<input checked="" type="radio"/> Zakázáno	<input checked="" type="radio"/> Povoleno
[8]	Zrušit odchodové zpoždění při zastřežení z dálkového ovladače	<input checked="" type="radio"/> Zakázáno	<input checked="" type="radio"/> Povoleno

➤ TUČNĚ = tovární nastavení

### SEKCE [705]: Parametry zón nastavení 1

Klávesa		OFF	ON																											
[1]	Povolení ATZ	<input checked="" type="radio"/> Zakázáno	<input checked="" type="radio"/> Povoleno																											
[2]	Zapojení ATZ	<input checked="" type="radio"/> Sériové	<input checked="" type="radio"/> Paralelní																											
[3] & [4]	<table border="1"> <tr> <td>[3]</td> <td>[4]</td> <td><b>Tamper u bezdrát. zón</b></td> <td><b>*Tamper u klávesnice/BUS modulu</b></td> </tr> <tr> <td>OFF</td> <td>OFF</td> <td>Zakázáno</td> <td>Zakázáno</td> </tr> <tr> <td>OFF</td> <td>ON</td> <td>Jen porucha</td> <td>Jen porucha</td> </tr> <tr> <td>ON</td> <td>OFF</td> <td>Zastřeženo: Dle typu zóny</td> <td>Jen porucha</td> </tr> <tr> <td></td> <td></td> <td>Odstřeženo: Jen porucha</td> <td></td> </tr> <tr> <td>ON</td> <td>ON</td> <td>Zastřeženo: Dle typu zóny</td> <td>Hlasitý poplach</td> </tr> <tr> <td></td> <td></td> <td>Odstřeženo: Hlasitý poplach</td> <td></td> </tr> </table>	[3]	[4]	<b>Tamper u bezdrát. zón</b>	<b>*Tamper u klávesnice/BUS modulu</b>	OFF	OFF	Zakázáno	Zakázáno	OFF	ON	Jen porucha	Jen porucha	ON	OFF	Zastřeženo: Dle typu zóny	Jen porucha			Odstřeženo: Jen porucha		ON	ON	Zastřeženo: Dle typu zóny	Hlasitý poplach			Odstřeženo: Hlasitý poplach		
[3]	[4]	<b>Tamper u bezdrát. zón</b>	<b>*Tamper u klávesnice/BUS modulu</b>																											
OFF	OFF	Zakázáno	Zakázáno																											
OFF	ON	Jen porucha	Jen porucha																											
ON	OFF	Zastřeženo: Dle typu zóny	Jen porucha																											
		Odstřeženo: Jen porucha																												
ON	ON	Zastřeženo: Dle typu zóny	Hlasitý poplach																											
		Odstřeženo: Hlasitý poplach																												
[5]	Udělat tamper na bypasované zóně	<input checked="" type="radio"/> Ne	<input checked="" type="radio"/> Ano																											

\* Tamper na klávesnici nebo BUS modulu jde rozpoznat jen pokud bude sekce [700] kl.[7] povolena

[6] &amp; [7]

[1] OFF <b>OFF</b>	[2] OFF <b>ON</b>	<b>Dohled u bezdrát. zón</b> - Nesledován - Jen porucha - Odstřeženo: tichý poplach Zastřeženo: dle typu zóny - Odstřeženo: hlasitý poplach	<b>Dohled u klávesnice/BUS modulu</b> Zakázáno Jen porucha Jen porucha Hlasitý poplach
ON	OFF		
ON	ON	Zastřeženo: Dle typu zóny	

[8] Bypasovat bezdrát i s dohledem

⊖ Ne ⊕ Ano

TUČNĚ = tovární nastavení

**SEKCE [706]: Parametry zón nastavení 2**

Klávesa		OFF	ON
[1]	Doba dohledu	⊖ 24 hodin	⊕ 80 minut
[2]	Zakončovací EOL odpor	⊖ Zakázáno	⊕ Povoleno
[3]	Vstup zóny 1 se stane 2 vodič.požární vstup(NEuSP4000/5500)	⊖ Zakázáno	⊕ Povoleno
[4]	ZX8 ID A vstup1	⊖ Zóna A	⊕ Tamper vstup
[5]	ZX8 ID B vstup1	⊖ Zóna B	⊕ Tamper vstup
[6]	ZX8 ID C vstup1	⊖ Zóna C	⊕ Tamper vstup
[7]a[8]	Nepoužito	-	-

**Nastavení času**

Sekce	Data	Popis
[710]	/// (000 až 255) sekund	Vstupní zpoždění 1 (továrně 045)
[711]	/// (000 až 255) sekund	Vstupní zpoždění 2 (továrně 045)
[712]	/// (000 až 015)	Vyřazení zóny po opakovaných poplaších (továrně 005)
[713]	/// (000 až 255) sekund	Čas u Intelli zóny (továrně 048)
[714]	/// (000 až 255) minut	Čas obnovy poplachu (továrně 000)
[715]	/// (000 až 255)	Maximální počet poplachu
[716]	/// (000 až 255) minut	Doba zablokování klávesnice (továrně 000)
[717]	/// (000 až 255) pokusů	Počet pokusu do zablokování klávesnice
[718]	/// (000 až 255) sekund	Blokování dálkových ovladačů při Panik (továrně 000)
[719]	/// (000 až 255) dnů	Nepoužíváno na PCO (továrně 000)
[720]	/// (000 až 255) sekund	Stay D noční zastřežení poplach zpožděn (továrně 015)
[721]	/// (000 až 255) sekund	Stay D čas zavření před zastřežením (továrně 005)

**Nastavení letního času**

Sekce [730]:Nastavení času	OFF	ON
[1] Nastavení letního času (Ne u SP4000)	⊖ Zakázáno	⊕ Povoleno
[2] až [8] Nepoužito	-	-

Sekce	Data	Popis
[731]	/ (00 až 99)	Národní kód

Národní kód

TUČNĚ = tovární nastavení

00 = US, Kanada, Mexico, St-Johns, Bahamas, Turecko  
 01 = Kuba  
 02 = Brazílie  
 03 = Chile  
 04 = Falklandy  
 05 = Paraguay  
 06 = Evropská unie (ČR), UK a Island  
 07 = Rusko  
 08 = Austrálie  
 09 = Austrálie - Tasmánie

10 = Nový Zéland  
 11 = Tonga  
 12 = Irák a Sírie  
 13 = Izrael  
 14 = Libanon, Kirgistan  
 15 = Palestina  
 16 = Egypt  
 17 = Namibie  
**18 = USA, Kanada (Letní čas od 2007)**  
 19 = Nové Zéland (Letní čas od 2007)

## Definování vlastního časového plánu pro letní čas

Kromě použití výchozích letních časů nastavených v sekci [731], můžete také nastavit vlastní časový plán. Na sekci [732] určíte začátek a na sekci [733] konec pro časový plán letního času. Obě sekce mají 5 oblastí po 2 číslech. Všechny tyto oblasti musí být přiřazeny v definovaném tvaru:

Měsíc	01 až 12	01= leden	*Je-li denní hodnota nastavena na hodnotu (00),
Datum	01 až 31	01= první den v měsíci	den je ignorován a změněn bude pouze datum
Den**	00 až 07	00= továrně* 01 = neděle	**Pokud je den nastaven na hodnotu jinou než 00
Hodina	00 až 23	00=Půlnoc	(např. 03-Úterý), ke změně času dojde na první Hodina
	00 až 23	00=Půlnoc	'úterý' Den po naprogramované hodnotě.
Minuta	00 až 59	00=60 min nebo 1 hod	

Pokud jste upravili sekce [732] a [733], ale chcete se vrátit ke standardnímu letnímu času, musíte změnit všechna nastavení na sekcích [732] a [733] na (00).

Sekce	Data	Popis
[732]	_/_/_/_/_/_/_/_/	Začátek časového plánu pro letní čas
[733]	_/_/_/_/_/_/_/_/	Konec časového plánu pro letní čas

## Rozdělení systému

**TUČNĚ** = tovární nastavení

### SEKCE [741]: Podsystem 1 nastavení

Klávesa		OFF	ON												
[1]	Autozastřežení dle čase	<b>☉ Zakázáno</b>	<b>☉ Povoleno</b>												
[2]	Autozastřežení dle klidu	<b>☉ Zakázáno</b>	<b>☉ Povoleno</b>												
[3] & [4]	<table border="1"> <thead> <tr> <th>[3]</th> <th>[4]</th> <th>Typ automatického zastřežení</th> </tr> </thead> <tbody> <tr> <td>OFF</td> <td>OFF</td> <td>- Běžné</td> </tr> <tr> <td>OFF</td> <td>ON</td> <td>- Noc</td> </tr> <tr> <td>ON</td> <td>OFF</td> <td>- Stay</td> </tr> </tbody> </table>	[3]	[4]	Typ automatického zastřežení	OFF	OFF	- Běžné	OFF	ON	- Noc	ON	OFF	- Stay		
[3]	[4]	Typ automatického zastřežení													
OFF	OFF	- Běžné													
OFF	ON	- Noc													
ON	OFF	- Stay													
[5]	Přepnutí na Stay pokud není narušena zpožděná zóna	<b>☉ Zakázáno</b>	<b>☉ Povoleno</b>												
[6]	Následná zóna se stane zpožděnou 2 pokud zpožděná 1 je v bypassu	<b>☉ Zakázáno</b>	<b>☉ Povoleno</b>												
[7]&[8]	-	-	-												

**TUČNĚ** = tovární nastavení

### SEKCE [742]: Podsystem 2 nastavení

Klávesa		OFF	ON												
[1]	Autozastřežení dle čase	<b>☉ Zakázáno</b>	<b>☉ Povoleno</b>												
[2]	Autozastřežení dle klidu	<b>☉ Zakázáno</b>	<b>☉ Povoleno</b>												
[3] & [4]	<table border="1"> <thead> <tr> <th>[3]</th> <th>[4]</th> <th>Typ automatického zastřežení</th> </tr> </thead> <tbody> <tr> <td>OFF</td> <td>OFF</td> <td>- Běžné</td> </tr> <tr> <td>OFF</td> <td>ON</td> <td>- Noc</td> </tr> <tr> <td>ON</td> <td>OFF</td> <td>- Stay</td> </tr> </tbody> </table>	[3]	[4]	Typ automatického zastřežení	OFF	OFF	- Běžné	OFF	ON	- Noc	ON	OFF	- Stay		
[3]	[4]	Typ automatického zastřežení													
OFF	OFF	- Běžné													
OFF	ON	- Noc													
ON	OFF	- Stay													
[5]	Přepnutí na Stay pokud není narušena zpožděná zóna	<b>☉ Zakázáno</b>	<b>☉ Povoleno</b>												
[6]	Následná zóna se stane zpožděnou 2 pokud zpožděná 1 je v bypassu	<b>☉ Zakázáno</b>	<b>☉ Povoleno</b>												
[7]&[8]	-	-	-												

## Nastavení času u rozdělení systému

Sekce	Data	Popis
[745]	_/	Podsystem 1 odchodový čas (továrně 060)
[746]	_/	Podsystem 2 odchodový čas (továrně 060)
[747]	_/	Podsystem 1 čas sirény (továrně 004)
[748]	_/	Podsystem 2 čas sirény (továrně 004)
[749]	_/	Podsystem 1 čas autozastřežení dle klidu (továrně 000)
[750]	_/	Podsystem 2 čas autozastřežení dle klidu (továrně 000)

Sekce	Data	Popis
[761]	/ : /	Hod:Min Autozastřežení dle času Podsystem 1 (továrně 00:00)
[762]	/ : /	Hod:Min Autozastřežení dle času Podsystem 2 (továrně 00:00)

## Programování komunikátoru

Typ komunikace	Ústředny				
	MG5000	MG5050	SP4000	SP6000	SP7000
GPRS přenos (PCS)	ANO	ANO	ANO	ANO	ANO
GSM přenos a SMS (PCS)	ANO	ANO	ANO	ANO	ANO
IP přenos (IP100)	ANO	ANO	ANO	ANO	ANO
E-mail/monitorování (IP100)	ANO	ANO	ANO	ANO	ANO
Vytáčený přenos	ANO	ANO	ANO	ANO	ANO
PodporaVDMP3	ANO	ANO	ANO	ANO	ANO

**TUČNĚ** = tovární nastavení

### SEKCE [800]: Parametry komunikátoru

Klávesa	OFF	ON															
[1] & [2]	<table border="1"> <thead> <tr> <th>[1]</th> <th>[2]</th> <th>Sledování telefonní linky</th> </tr> </thead> <tbody> <tr> <td>OFF</td> <td>OFF</td> <td>- Zakázáno</td> </tr> <tr> <td>OFF</td> <td>ON</td> <td>- Disarm: jen porucha Arm: jen porucha</td> </tr> <tr> <td>ON</td> <td>OFF</td> <td>- Disarm: jen porucha Arm: Hlasitý poplach</td> </tr> <tr> <td>ON</td> <td>ON</td> <td>- Tichý poplach přejde v hlasitý</td> </tr> </tbody> </table>		[1]	[2]	Sledování telefonní linky	OFF	OFF	- Zakázáno	OFF	ON	- Disarm: jen porucha Arm: jen porucha	ON	OFF	- Disarm: jen porucha Arm: Hlasitý poplach	ON	ON	- Tichý poplach přejde v hlasitý
[1]	[2]	Sledování telefonní linky															
OFF	OFF	- Zakázáno															
OFF	ON	- Disarm: jen porucha Arm: jen porucha															
ON	OFF	- Disarm: jen porucha Arm: Hlasitý poplach															
ON	ON	- Tichý poplach přejde v hlasitý															
[3]	Přepnutí na pulsni po 5-ti pokusech	<input checked="" type="radio"/> Zakázáno <input type="radio"/> Povoleno															
[4]	Záložní číslo vždy po nedovolání se	<input checked="" type="radio"/> Zakázáno <input type="radio"/> Povoleno															
[5]	Vytáčet naslepo	<input checked="" type="radio"/> Zakázáno <input type="radio"/> Povoleno															
[6]	Tónová volba	<input checked="" type="radio"/> Zakázáno <input type="radio"/> Povoleno															
[7]	Pulsní poměr	<input checked="" type="radio"/> 1: 2 <input type="radio"/> 1:1,5															
[8]	Vypnutí komunikace	<input checked="" type="radio"/> Komunikátor zapnut <input type="radio"/> Komunikátor vypnut															

**TUČNĚ** = tovární nastavení

### SEKCE [801]: Parametry komunikátoru

Klávesa	OFF	ON
[1]	Odstřežení na PCO přenášet	<input checked="" type="radio"/> Vždy <input type="radio"/> Po poplachu
[2]	Přenos obnovy na zóně	<input checked="" type="radio"/> Po čase sirény <input type="radio"/> Po obnově
[3]&[4]	[3]	[4]
	OFF	OFF
	OFF	ON

**Volby automatického testovacího přenosu**

Přenos testovací zprávy v nastavený počet dnů [840] a v nastavený čas [850]. (továrně)

Odstřeženo: Přenos testovací zprávy pokaždé po uplynutí času nastaveném v sekci [852].

Zastřeženo: Přenos testovací zprávy pokaždé po uplynutí času nastaveném v sekci [851].

ON	OFF	Přeneše testovací zprávu každou hodinu v minutě nastavené v sekci [850]. Hodiny nastavené v sekci [850] budou ignorovány. Např. v sekci [850] je nastaveno 10:25, přenos bude v: 11:25, 12:25, 13:25 atd.
ON	ON	Testovací zpráva bude přenesena nastane-li jakýkoliv stav z předchozích dvou bodů. ([3]=OFF a [4]=ON / [3]=ON a [4]=OFF).

- |     |   |   |   |
|-----|---|---|---|
| [5] | Umožní dvojitý formát přenosu kódů                | <input checked="" type="radio"/> Zakázáno | <input type="radio"/> Povoleno            |
| [6] | Houknutí sirény na základě přenosu poplachu *     | <input checked="" type="radio"/> Zakázáno | <input checked="" type="radio"/> Povoleno |
| [7] | Houknutí sirény na základě přenosu zastřeženo*    | <input checked="" type="radio"/> Zakázáno | <input type="radio"/> Povoleno            |
| [8] | Pípnutí klávesnice na základě přenosu zastřeženo* | <input checked="" type="radio"/> Zakázáno | <input checked="" type="radio"/> Povoleno |
- \* Pouze u SP4000

TUČNĚ = tovární nastavení

**SEKCE [802]: Směrování přenosu událostí**

Klávesa		OFF	ON
[1]	Volání na tel. # 1 při zastřežení /odstřežení	<input checked="" type="radio"/> Zakázáno	<input checked="" type="radio"/> Povoleno
[2]	Volání na tel. # 2 při zastřežení /odstřežení	<input checked="" type="radio"/> Zakázáno	<input checked="" type="radio"/> Povoleno
[3]	Volání na pager při zastřežení/odstřežení	<input checked="" type="radio"/> Zakázáno	<input type="radio"/> Povoleno
[4]	Nepoužito	-	-
[5]	Volání na tel. # 1 při poplach/obnovu	<input checked="" type="radio"/> Zakázáno	<input checked="" type="radio"/> Povoleno
[6]	Volání na tel. # 2 při poplach/obnovu	<input checked="" type="radio"/> Zakázáno	<input checked="" type="radio"/> Povoleno
[7]	Volání na pager při poplach/obnovu	<input checked="" type="radio"/> Zakázáno	<input checked="" type="radio"/> Povoleno
[8]	Nepoužito	-	-

TUČNĚ = tovární nastavení

**SEKCE [803]: Směrování přenosu událostí**

Klávesa		OFF	ON
[1]	Volání na tel. # 1 při tamper / odbnova	<input checked="" type="radio"/> Zakázáno	<input checked="" type="radio"/> Povoleno
[2]	Volání na tel. # 2 při tamper /odbnova	<input checked="" type="radio"/> Zakázáno	<input checked="" type="radio"/> Povoleno
[3]	Volání na pager při tamper /odbnova	<input checked="" type="radio"/> Zakázáno	<input type="radio"/> Povoleno
[4]	Nepoužito	-	-
[5]	Volání na tel. # 1 při poruchu/obnova	<input checked="" type="radio"/> Zakázáno	<input checked="" type="radio"/> Povoleno
[6]	Volání na tel. # 2 při poruchu/obnova	<input checked="" type="radio"/> Zakázáno	<input checked="" type="radio"/> Povoleno
[7]	Volání na pager při poruchu/obnova	<input checked="" type="radio"/> Zakázáno	<input type="radio"/> Povoleno
[8]	Nepoužito	-	-

TUČNĚ = tovární nastavení

**SEKCE [804]: Směrování přenosu událostí**

Klávesa		OFF	ON
[1]	Volání na tel. # 1 při speciálních kódech	<input checked="" type="radio"/> Zakázáno	<input checked="" type="radio"/> Povoleno
[2]	Volání na tel. # 2 při speciálních kódech	<input checked="" type="radio"/> Zakázáno	<input checked="" type="radio"/> Povoleno
[3]	Volání na pager při speciálních kódech	<input checked="" type="radio"/> Zakázáno	<input type="radio"/> Povoleno
[4]	Nepoužito	-	-
[5]	Předat hlas zprávu při poplachu (loupež/oheň)	<input checked="" type="radio"/> Zakázáno	<input checked="" type="radio"/> Povoleno
[6]	Předat hlas zprávu při panik poplachu	<input checked="" type="radio"/> Zakázáno	<input checked="" type="radio"/> Povoleno
[7]	Předat hlas při lékařské tísni	<input checked="" type="radio"/> Zakázáno	<input checked="" type="radio"/> Povoleno
[8]	Nepoužito	-	-

**SEKCE [805]: Nastavení GSM komunikátoru**

Klávesa

[1] & [2]	[1]	OFF	OFF	Primární	Záloha
		OFF	ON	- Pevná	Pevná
		ON	OFF	- GSM	GSM
		ON	ON	- GSM	Pevná
					GSM

[3]&[4] Pro budoucí použití





## Nastavení časů u komunikátoru

Sekce	Data	Popis
[820]	__ / __ / __ (000 až 255) hodin	Selhala kom. časovače událostí (NeSP4000) (000-zakázáno)
[830]	__ / __ / __ (000 až 255) x 2 sekundy	Čas pro poruchu telefonní linky (továrně 016)
[831]	__ / __ / __ (000 až 255) max 32	Počet pokusů vytáčení telefonního čísla (továrně 008)
[832]	__ / __ / __ (000 až 255) sek. (max.127)	Prodleva mezi pokusy* (továrně 020)
[833]	__ / __ / __ (000 až 255) sekund	Zpoždění poplachu na PCO (továrně 000)
[834]	__ / __ / __ (000 až 255) sek. (max.127)	Prodleva před Pager zprávou (továrně 020)
[835]	__ / __ / __ (000 až 255) max 10	Opakování Pager zprávy (továrně 003)
[836]	__ / __ / __ (000 až 255) sek. (max 127)	Prodleva před hlasovou zprávou* (továrně 005)
[837]	__ / __ / __ (000 až 255) max 10	Opakování hlasové zprávy* (továrně 003)
[838]	__ / __ / __ (000 až 255) sekund	Čas zpoždění po odchodu (továrně 000)
[839]	__ / __ / __ (000 až 255) minut	Zpoždění o hlášení výpadku AC (továrně 015)
[840]	__ / __ / __ (000 až 255) dnů	Auto test na PCO (továrně 000)
[841]	__ / __ / __ (000 až 255) max.32	Maximální počet pokusů pro volání přes modul VDMP3 (továrně 008)

\* použití sekcí takto označených je možné pouze s modulem VDMP3.

Sekce	Data	Popis
[850]	__ / __ / __ Hod:Min	Auto test na PCO dny (továrně 00:00)
[851]	__ / __ / __ (000 až 255) x 1minut	Zastřeženo – test na PCO každých minut (továrně 005) Souvisí s sekcí [801].
[852]	__ / __ / __ (000 až 255) x 1minut	Odstřeženo – test na PCO každých minut (továrně 060) Souvisí se sekcí [801].

### Speciální přenosové kódy pro zastřežení (továrně=FF)

[860]	__ / __	Auto zastřežení dle času	[861]	__ / __	Jednoklávesové zastřežení
	__ / __	Auto zastřežování		__ / __	Zastřeženo z PC
	__ / __	Auto zastří dle klidu		__ / __	Zastřeženo keyswitchem
	__ / __	Částečně zastřeženo		__ / __	-

### Speciální přenosové kódy pro odstřežení (továrně=FF)

[862]	__ / __	Zrušeno Auto zastřežení
	__ / __	Odstřeženo z PC
	__ / __	Zrušen poplach z PC
	__ / __	Zrušen tísň

### Speciální přenosové kódy pro poplach (továrně=FF)

[863]	__ / __	Panik 1	[864]	__ / __	Auto vyřazení zóny
	__ / __	Panik 2		__ / __	Nátlak
	__ / __	Panik 3		__ / __	Blokování klávesnice
	__ / __	Poplach po odchodu		__ / __	Tíseň

### Přenosové kódy poruchy (továrně=FF)

[865]	__ / __	-	[866]	__ / __	Bell přetížení	[867]	__ / __	Porucha komunikace
	__ / __	Porucha AC		__ / __	Bell odpojen		__ / __	Zarušení bezdrátu
	__ / __	Porucha baterie		__ / __	Ztráta času		__ / __	Chybí modul
	__ / __	Porucha AUX		__ / __	Porucha požární zóny		__ / __	Tamper na modulu
[868]	__ / __	Modul porucha AC	[869]	__ / __	Bezdrát ztráta dohledu PGM			
	__ / __	Modul porucha baterie		__ / __	Bezdrát narušen PGM tamper			
	__ / __	Bezdrát slabá baterie		__ / __	-			

\_\_ / \_\_ Bezdrát ztráta dohledu zóny

\_\_ / \_\_ Bezdrát nízké napětí

### Přenosové kódy obnovy poruchy (továrně=FF)

[870]	__ / __	Porucha tel. linky	[871]	__ / __	Bell přetížen	[872]	__ / __	Porucha komunikace
	__ / __	Porucha AC		__ / __	Bell odpojen		__ / __	Zarušení bezdrátu
	__ / __	Porucha baterie		__ / __	Ztráta času		__ / __	Chybí modul
	__ / __	Porucha AUX		__ / __	Porucha požární zóny		__ / __	Tamper na modulu
[873]	__ / __	Modul porucha AC	[874]	__ / __	Bezdrát ztráta dohledu PGM			
	__ / __	Modul porucha baterie		__ / __	Bezdrát narušen PGM tamper			
	__ / __	Bezdrát slabá baterie		__ / __	-			
	__ / __	Bezdrát ztráta dohledu zóny		__ / __	-			

### Speciální přenosové kódy (továrně =FF)

[875]	__ / __	Restart z nuly	[876]	__ / __	Instalační ON	[878]	__ / __	POdstřeženo keyswitchem
	__ / __	Přenosový test na PCO		__ / __	Instalační OFF		__ / __	Odstřeženo keyswitchem po poplachu
	__ / __	Winload On		__ / __	Nepoužíváno na PCO		__ / __	Vypnutí poplachu keyswitchem
	__ / __	Winload OFF		__ / __	-		__ / __	-
[879]	__ / __	GSM rf rušení	[880]	__ / __	-	[881]	__ / __	Gsm obnova po RF rušení
	__ / __	GSM ne servis		__ / __	Ip síť selhala		__ / __	GSM servis obnova
	__ / __	PCS ztráta dohledu		__ / __	Chybí IP modul		__ / __	PCS obnova dohledu
	__ / __	Neúspěšná kom. s GPRS		__ / __	Chyba komunikace na IP přijímači		__ / __	-
[882]	__ / __	-	[884]	__ / __	Ústředna ztratila kom. S PCS			
	__ / __	IP síť obnovena		__ / __	-			
	__ / __	Chybějící Ip modul obnoven		__ / __	-			
	__ / __	Obnova po selhání kom. Na IP modulu		__ / __	-			

### Vyčistit přenosové kódy

**TUČNĚ** = tovární nastavení

#### SEKCE [966]: Vyčištění přenosových kódů

Klávesa		OFF	ON
[1]	Vyčištění přenosových kódů zón*	☹ Zakázáno	☺ Povoleno
[2]	Vyčištění přenosových kódů uživatelů*	☹ Zakázáno	☺ Povoleno
[3]	Vyčištění přenos. kódů zastřež./odstřež./poplach*	☹ Zakázáno	☺ Povoleno
[4]	Vyčištění přenosových kódů poruch*	☹ Zakázáno	☺ Povoleno

\*K vyčištění přenosových kódů dojde po nastavení a odchodu z této sekce.

### Resetování přenosové kódy

**TUČNĚ** = tovární nastavení

#### SEKCE [967]: Vyčištění přenosových kódů

Klávesa		OFF	ON
[1]	Reset přenosových kódů zón*	☹ Zakázáno	☺ Povoleno
[2]	Reset přenosových kódů uživatelů*	☹ Zakázáno	☺ Povoleno
[3]	Reset přenos. kódů zastřež./odstřež./poplach*	☹ Zakázáno	☺ Povoleno
[4]	Reset přenosových kódů poruch*	☹ Zakázáno	☺ Povoleno

\*K resetování přenosových kódů dojde po nastavení a odchodu z této sekce.

## Winload/Babyware programování

### Nastavení komunikace s Winloadem/Babywarem

TUČNĚ = tovární nastavení

#### SEKCE [900]: Nastavení komunikace s Winloadem/Babywarem

Klávesa		OFF	ON
[1]	Zpětné volání	<b>Ⓞ Zakázáno</b>	<b>Ⓞ Povoleno</b>
[2]	Volat Winload při plné paměti	<b>Ⓞ Zakázáno</b>	<b>Ⓞ Povoleno</b>
[3]&[8]	Nepoužito	-	-

### Identifikace a časy u Winload / Babyware

Sekce		Data	Popis
[901]	__	(000 až 255) zvonění	Počet zvonění do vyzvednutí (továrně 008)
[902]	__	(000 až 255) sekund	Režim obejití záznamníku (továrně 030)
[910]	___		Číslo pro Winload / Systémové jméno Babyware
[911]	___		Heslo pro Winload / Systémové heslo Babyware
[915]		_____ Telefonní číslo na PC	

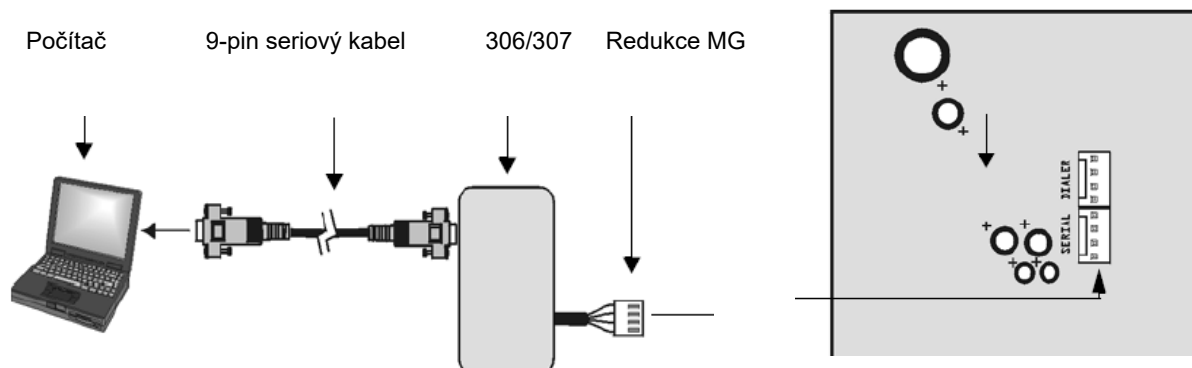
### Winload/Babyware/PCS spojení

Sekce	
[920]	Port ___
[921]	Název přístupového bodu _____
[922]	Název přístupového bodu _____
[923]	Uživatelské jméno přístupového bodu _____
[924]	Uživatelské jméno přístupového bodu _____
[925]	Uživatelské heslo _____
[926]	Uživatelské heslo _____
[927]	GPRS instalační heslo

Nastavení PCS100

Sekce	
[855]	__ (000do255) GSM síť chyba časování
[856]	__ (000do255) SMS jazyk (010 – Čeština)

### Připojení ústředny k Winloadu/Babywaru



## Dělání upgrade firmware na ústředně pomocí Winloadu

Pokud již máte ústřednu naprogramovanou, tak toto naprogramování na ústředně zůstane i po provedení upgrade firmware.

1. Připojte ústřednu k PC přes rozhraní 307USB
2. Spusťte program Winload



3. Klikněte na tlačítko **In-field Programmer** s ikonou
4. Zkontrolujte informace které se objevily v okně In-Field Firmware Programmer  
Pokud Firmware programmer automaticky nedetekuje ústřednu, klikněte na tlačítko **Com port settings** a vyberte správný Com port. Pak klikněte na tlačítko **Refresh Product Info** pro připojení ústředny.
5. Zkontrolujte nový update
6. Kliknutím na tlačítko **Select firmware** vyberte verzi firmware, kterou chcete přehrát
7. Klikněte na tlačítko **Update product firmware**

Po dokončení procesu přehrání je update kompletní.

## Jiné důležité instalační sekce pro naprogramování systému

<b>[950]</b>	Reset všech modulů na tovární hodnoty
<b>[955]</b>	Skenování sběrnice, načte moduly které jsou připojeny na sběrnici BUS. Použití: při připojení nového modulu na sběrnici, při vyčištění poruch na sběrnici BUS (odstraní odpojené moduly ze sběrnice BUS)
<b>[960]</b>	Zobrazení sériového čísla u bezdrátových modulů
<b>[965]</b>	Reset názvů, povolení jestli názvy zón, uživatelů, podsystému atd. je možno resetovat více str34
<b>[970]</b>	Stažení dat z paměťového klíče do ústředny
<b>[975]</b>	Natažení ústředny do paměťového klíče
<b>[980]</b>	Zobrazení čísla verze ústředny (zmáčknutím [ENTER] zobrazíte další číslo)

# Ademco contact ID – přenosové kódy

## Contact ID Report Codes

Table 44: Ademco contact ID report codes

Type	CID #	Reporting Code	Value
Medical Alarms (100)	100	Medical alarm	01
	101	Pendant transmitter	02
	102	Fail to report in	03
Fire Alarms (110)	110	Fire Alarm	04
	111	Smoke	05
	112	Combustion	06
	113	Water Flow	07
	114	Heat	08
	115	Pull Station	09
	116	Duct	0A
	117	Flame	0B
	118	Near Alarm	0C
	Panic Alarms (120)	120	Panic alarm
121		Duress	0E
122		Silent	0F
123		Audible	10
124		Duress - access granted	11
125		Duress - egress granted	12
Burglar Alarms (130)	130	Burglary	13
	131	Perimeter	14
	132	Interior	15
	133	24-hour	16
	134	Entry/exit	17
	135	Day/night	18
	136	Outdoor	19
	137	Tamper	1A
	138	Near alarm	1B
	139	Intrusion verifier	1C
General Alarms (140)	140	General alarm	1D
	141	Polling loop open	1E
	142	Polling loop short	1F
	143	Extension module failure	20
	144	Sensor tamper	21
	145	Expansion module tamper	22
	146	Silent burglary	23
	147	Sensor supervision failure	24

Table 44: Ademco contact ID report codes (Continued)

Type	CID #	Reporting Code	Value	
24-hour Non-burglary (150 & 160)	150	24-hour non-burglary	25	
	151	Gas detected	26	
	152	Refrigeration	27	
	153	Loss of heat	28	
	154	Water leakage	29	
	155	Foil break	2A	
	156	Day trouble	2B	
	157	Low bottled gas level	2C	
	158	High temperature	2D	
	159	Low temperature	2E	
	161	Loss of air flow	2F	
	162	Carbon monoxide detected	30	
	163	Tank level	31	
	Fire Supervisory (200 & 210)	200	Fire supervisory	32
		201	Low water pressure	33
		202	Low CO2	34
203		Gate valve sensor	35	
204		Low water level	36	
205		Pump activated	37	
206		Pump failure	38	
System Troubles (300 & 310)		300	System trouble	39
	301	AC loss	3A	
	302	Low system battery	3B	
	303	RAM checksum bad	3C	
	304	ROM checksum	3D	
	305	System reset	3E	
	306	Panel program changed	3F	
	307	Self-test failure	40	
	308	System shutdown	41	
	309	Battery test failure	42	
	310	Ground fault	43	
	311	Battery missing/dead	44	
	312	Powr. supply over current limit	45	
313	Engineer reset	46		
Sounder/Relay Troubles (320)	320	Sounder relay	47	
	321	Bell 1	48	
	322	Bell 2	49	
	323	Alarm relay	4A	
	324	Trouble relay	4B	
	325	Reversing relay	4C	
	326	Notification appliance chk. #3	4D	
	327	Notification appliance chk. #4	4E	

Table 44: Ademco contact ID report codes (Continued)

Type	CID #	Reporting Code	Value	
System Peripheral Troubles (330 & 340)	330	System peripheral	4F	
	331	Polling loop open	50	
	332	Polling loop short	51	
	333	Expansion module failure	52	
	334	Repeater failure	53	
	335	Local printer paper out	54	
	336	Local printer failure	55	
	337	Exp. module DC loss	56	
	338	Exp. module low battery	57	
	339	Exp. module reset	58	
	341	Exp. module tamper	59	
	342	Exp. module AC loss	5A	
	343	Exp. module self-test fail	5B	
	344	RF receiver jam detected	5C	
	Communication Troubles (350 & 360)	350	Communication	5D
		351	Telco fault 1	5E
352		Telco fault 2	5F	
353		Long range radio	60	
354		Fail to communicate	61	
355		Loss of radio supervision	62	
356		Loss of central polling	63	
357		Long range radio VSWR problem	64	
Protection Loop Troubles (370)		370	Protection loop	65
		371	Protection loop open	66
	372	Protection loop short	67	
	373	Fire trouble	68	
	374	Exit error alarm	69	
	375	Panic zone trouble	6A	
	376	Hold-up zone trouble	6B	
	377	Swinger trouble	6C	
	378	Cross-zone trouble	6D	
	Sensor Troubles (380 & 390)	380	Sensor trouble	6E
381		Loss of supervision - RF	6F	
382		Loss of supervision - RPM	70	
383		Sensor tamper	71	
384		RF transmitter low battery	72	
385		Smoke detector hi sensitivity	73	
386		Smoke detector low sensitivity	74	
387		Intrusion detector hi sensitivity	75	
388		Intrusion detector low sensitivity	76	
389		Sensor self-test failure	77	
391		Sensor watch trouble	78	
392		Drift compensation error	79	
393		Maintenance alert	7A	

Table 44: Ademco contact ID report codes (Continued)

Type	CID #	Reporting Code	Value
Open/Close (400)	400	Open/close	7B
	401	Open/close by user	7C
	402	Group open/close	7D
	403	Automatic open/close	7E
	406	Cancel	7F
	407	Remote arm/disarm	80
	408	Quick arm	81
	409	Keyswitch open/close	82
	Remote Access (410)	411	Call back request made
412		Successful - download access	84
413		Unsuccessful access	85
414		System shutdown	86
415		Dialer shutdown	87
416		Successful upload	88
Access Control (420 & 430)	421	Access denied	89
	422	Access report by user	8A
	423	Forced access	8B
	424	Egress denied	8C
	425	Egress granted	8D
	426	Access door propped open	8E
	427	Access point door status monitor trouble	8F
	428	Access point request to exit	90
	429	Access program mode entry	91
	430	Access program mode exit	92
	431	Access threat level change	93
	432	Access relay/trigger fail	94
	433	Access RTE shunt	95
	434	Access DSM shunt	96
	Arming (440 & 450)	441	Armed stay
442		Keyswitch armed stay	98
450		Exception open/close	99
451		Early open/close	9A
452		Late open/close	9B
453		Failed to open	9C
454		Failed to close	9D
455		Auto-arm failed	9E
456		Partial arm	9F
457		User exit error	A0
458		User on premises	A1
System (460)	459	Recent close	A2
	461	Wrong code entry	A3
	462	Legal code entry	A4
	463	Re-arm after alarm	A5
	464	Auto-arm time extended	A6
	465	Panic alarm reset	A7
	466	Service ON/OFF premises	A8

Table 44: Ademco contact ID report codes (Continued)

Type	CID #	Reporting Code	Value
Sounder Relay Disabled (520)	520	Sounder/relay disabled	A9
	521	Bell 1 disabled	AA
	522	Bell 2 disabled	AB
	523	Alarm relay disabled	AC
	524	Trouble relay disabled	AD
	525	Reversing relay disabled	AE
	526	Notification appliance chk. #3 disabled	AF
	527	Notification appliance chk. #4 disabled	B0
	Modules (530)	531	Module added
532		Module removed	B2
Communication Disabled (550 & 560)	551	Dialer disabled	B3
	552	Radio transmitter disabled	B4
Bypasses (570)	570	Zone bypass	B5
	571	Fire bypass	B6
	572	24-hour zone bypass	B7
	573	Burglary bypass	B8
	574	Group bypass	B9
	575	Swinger bypass	BA
	576	Access zone shunt	BB
	577	Access point bypass	BC

Table 44: Ademco contact ID report codes (Continued)

Type	CID #	Reporting Code	Value
Test/Misc (600)	601	Manual trigger test	BD
	602	Periodic test report	BE
	603	Periodic RF transmission	BF
	604	Fire test	C0
	605	Status report to follow	C1
	606	Listen-in to follow	C2
	607	Walk test mode	C3
	608	Periodic test - system trouble present	C4
	609	Video transmitter active	C5
	611	Point test OK	C6
	612	Point not tested	C7
	613	Intrusion zone walk tested	C8
	614	Fire zone walk tested	C9
	615	Panic zone walk tested	CA
	616	Service request	CB
	621	Event log reset	CC
	622	Event log 50% full	CD
	623	Event log 90% full	CE
	624	Event log overflow	CF
	625	Time/date reset	D0
	626	Time/date inaccurate	D1
	627	Program mode entry	D2
	628	Program mode exit	D3
	629	32-hour event log marker	D4
	630	Schedule change	D5
	631	Exception schedule change	D6
	632	Access schedule change	D7
	654	System inactivity	D8

## Automatic Report Codes

Table 45: List of automatic report codes

System Event	Default Contact ID Report Code		Default SIA Report Code	
Arming with user code (##)	3 4A1	Close by user	CL	Closing report
Auto arming	3 4A3	Automatic close	CA	Automatic closing
Late to close	3 452	Late to close	OT	Late to close
No movement	3 452	Late to close	NA	No activity
Partial arming	1 456	Group bypass	CG	Close area
Quick arming	3 4A8	Quick arm	CL	Closing report
Arm with PC software	3 4A7	Remote arm/disarm	CQ	Remote arming
Keyswitch arming	3 4A9	Keyswitch arming	CS	Keyswitch arming
Disarm with user code (##)	1 4A1	Open by user	OP	Opening report
Disarm after alarm with user code (##)	1 4A1	Open by user	OP	Opening report
Cancel alarm with user code (##)	1 4A6	Cancel by user	OR	Disarm from alarm
Auto arming cancellation	1 464	Deferred open/close	CE	Closing extend
Disarm with PC software	1 4A7	Remote arm/disarm	OQ	Remote disarming
Disarm after an alarm with PC software	1 4A7	Remote arm/disarm	OR	Disarm from alarm
Cancel alarm with PC software	1 4A6	Cancel by user	OR	Disarm from alarm
Cancel paramedic alarm	1 4A6	Cancel by user	MH	Medical alarm restore
Keyswitch disarm	1 4A9	Keyswitch disarm	OS	Keyswitch disarm
Keyswitch disarm after alarm	1 4A1	Keyswitch disarm after alarm	OS	Keyswitch disarm after alarm
Keyswitch cancel alarm	1 4A6	Keyswitch cancel alarm	OS	Keyswitch cancel alarm
Zone bypassed (##)	1 57A	Zone bypass	UB	Untyped zone bypass
Zone alarm (##)	1 13A	Burglary alarm	BA	Burglary alarm
Fire alarm (##)	1 11A	Fire alarm	FA	Fire alarm
Zone alarm restore (##)	3 13A	Burglary alarm restore	BH	Burglary alarm restore
Fire alarm restore (##)	3 11A	Fire alarm restore	FH	Fire alarm restore
24-hr gas alarm (##)	1 151	Gas detected	GA	Gas alarm
24-hr heat alarm (##)	1 153	Loss of heat	KA	Heat alarm
24-hr water alarm (##)	1 154	Water leakage	WA	Water alarm
24-hr freeze alarm (##)	1 152	Refrigeration	ZA	Freeze alarm
24-hr gas alarm restore (##)	3 151	Gas restore	GR	Gas alarm restore
24-hr heat alarm restore (##)	3 153	Heat restore	KR	Heat alarm restore
24-hr water alarm restore (##)	3 154	Water restore	WR	Water alarm restore
24-hr freeze alarm restore (##)	3 152	Freeze restore	ZR	Freeze alarm restore
24-hr hold-up alarm	1 12A	Panic alarm	PA	Panic alarm
24-hr hold-up alarm restore	3 12A	Panic alarm restore	PR	Panic restore
Panic 1: emergency	1 12A	Panic alarm	PA	Panic alarm
Panic 2: medical	1 1AA	Medical alarm	MA	Medical alarm
Panic 3: fire	1 115	Pull station	FA	Fire alarm
Recent closing	3 459	Open/close	CR	Recent closing
Global zone shutdown	1 575	Group bypass	CG	Close area
Duress alarm	1 121	Duress	HA	Hold-up alarm
Keypad lockout	1 421	Access denied	JA	User code tamper
Zone shutdown (##)	1 57A	Zone bypass	UB	Untyped zone bypass
Zone tampered (##)	1 144	Sensor tamper	TA	Tamper alarm
Zone tamper restore (##)	3 144	Sensor tamper restore	TR	Tamper restoral
TLM Trouble	1 351	Telco 1 fault	LT	Phone line trouble
AC failure	1 3A1	AC loss	AT	AC trouble
Battery failure	1 3A9	Battery test failure	YT	System battery trouble
Auxiliary supply trouble	1 3AA	System trouble	YP	Power supply trouble
Bell output current limit	1 321	Bell 1	YA	Bell fault

Table 45: List of automatic report codes (Continued)

System Event	Default Contact ID Report Code		Default SIA Report Code	
Bell absent	1 321	Bell 1	YA	Bell fault
Clock lost	1 626	Time/date inaccurate	JT	Time changed
Fire loop trouble	1 373	Fire trouble	FT	Fire trouble
Communication fail	1 354	Communication fail	YC	Fail to communicate
RF jamming	1 344	RF receiver jam detection	XQ	RF jamming
GSM/GPRS module RF interference	1 552	Radio transmitter disabled	YS	Communication trouble
GSM/GPRS network failure	1 552	Radio transmitter disabled	YS	Communication trouble
GSM/GPRS supervision lost	1 552	Radio transmitter disabled	YS	Communication trouble
GSM/GPRS fail to communicate	1 354	Communication fails	YC	Fail to communicate
IP network failure	1 552	Radio transmitter disabled	YS	Communication trouble
IP supervision lost	1 552	Radio transmitter disabled	YS	Communication trouble
IP fail to communicate	1 354	Communication fails	YC	Fail to communicate
TLM trouble restore	3 351	Telco 1 fault restore	LR	Phone line restoral
AC failure restore	3 3A1	AC loss restore	AR	AC restoral
Battery failure restore	3 3A9	Battery test restore	YR	System battery restoral
Auxiliary supply trouble restore	3 3AA	System trouble restore	YQ	Power supply restored
Bell output current limit restore	3 321	Bell 1 restore	YH	Bell restored
Bell absent restore	3 321	Bell 1 restore	YH	Bell restored
Clock programmed	3 625	Time/date reset	JT	Time changed
Fire loop trouble restore	3 373	Fire trouble restore	FJ	Fire trouble restore
Fail to communicate with monitoring station restore	3 354	Fail to communicate restore	YK	Communication fails restore
RF jamming restore	3 344	RF receiver jam detection restore	XH	RF jamming restoral
GSM/GPRS module RF interference restore	3 552	Radio transmitter restore	YK	Communication restore
GSM/GPRS network restore	3 552	Radio transmitter restore	YK	Communication restore
GSM/GPRS supervision restore	3 552	Radio transmitter restore	YK	Communication restore
GSM/GPRS fail to communicate restore	3 354	Communication restore	YK	Fail to communicate restore
IP network restore	3 552	Radio transmitter restore	YK	Communication restore
IP supervision restore	3 552	Radio transmitter restore	YK	Communication restore
IP fail to communicate restore	3 354	Communication restore	YK	Fail to communicate restore
Combus fault	1 333	Expansion module failure	ET	Expansion trouble
Module tamper	1 341	Expansion module tamper	TA	Tamper alarm
Module AC fail	1 342	AC failure on module	AT	Module AC fail
Module battery fail	1 338	Battery failure on module	YT	Module battery fail
Bus fault restore	3 333	Expansion module failure restore	ER	Expansion restoral
Module tamper restore	3 341	Expansion module tamper restore	TR	Tamper restoral
Module AC fail restore	3 342	AC restored on module	AR	Module AC fail restore
Module battery fail restore	3 338	Battery failure on module	YR	Module battery fail restore
Cold start	1 3A8	System shutdown	RR	Power up
Test report engaged	1 6A2	Periodic test report	TX	Test report
PC software communication finished	1 412	Successful - download access	RS	Remote program success
Installer on site	1 627	Program mode entry	LB	Local program
Installer programming finished	1 628	Program mode exit	LS	Local program success
Maintenance in	1 627	Program mode entry	LB	Local program
Maintenance out	1 628	Program mode exit	LS	Local program success
Closing delinquency	1 654	System inactivity	CD	System inactivity
Manual trigger test in	1 6A1	Manual trigger test in	TS	Manual trigger test in
Manual trigger test out	3 6A1	Manual trigger test out	TS	Manual trigger test out
Exit error	1 374	Exit error	EE	Exit error
RF module low battery	1 384	RF transmitter low battery	XT	Transmitter battery trouble
RF module battery restore	3 384	RF transmitter battery restore	XR	Transmitter battery restoral



Table 45: List of automatic report codes (Continued)

System Event	Default Contact ID Report Code		Default SIA Report Code	
RF zone supervision lost	1 381	Loss of supervision - RF	US	Untype zone supervision
RF zone supervision restore	3 381	Supervision restore - RF	UR	Untyped zone restoral
RF module supervision lost	1 381	Loss of supervision - RF	US	Untyped zone supervision
RF module supervision restore	3 381	Loss of supervision - RF restore	UR	Untyped zone restoral
RF module tamper	1 145	Expansion module tamper	ES	Expansion device tamper
RF module tamper restore	3 145	Expansion module tamper restore	EJ	Expansion device restore
Paramedic alarm	1 1AA	Medical	MA	Medical alarm
Zone forced	1 57A	Zone forced	XW	Zone forced
Zone included	3 57A	Zone included	UU	Zone included
Remote low battery	1 338	Battery failure on module	YT	Module battery fail
Remote low battery restore	3 338	Battery failure on module restore	YR	Module battery fail restore
Failed to arm	1 454	Failed to close	CI	Failed to close

### Dekadické a hexadecimální programování

Hodnota	Co zmáčknou?	32-u zónová LED	10-i zónová LED
Hodnota 1 až 9	[1] až [9]	Zóna 1 až 9	Klávesa 1 až 9
A (jen hexa)	[0]	Zóna 10	Klávesa 0 (10)
B (jen hexa)	[OFF]	Zóna 11	OFF
C (jen hexa)	[BYP]	Zóna 12	BYP
D (jen hexa)	[MEM]	Zóna 13	MEM
E (jen hexa)	[TRBL]	Zóna 14	TBL
F (jen hexa)	[⏻]	Zóna 15	[⏻]
Odchod bez uložení	[CLEAR]	ARM+STAY ledky blikají	ARM+STAY ledky blikají
Vymazání současných číslic	[SLEEP]	Vymazání číslic	Vymazání číslic
Uložení dat (jen hexa)	[ENTER]	Postoupí do další sekce	Postoupí do další sekce

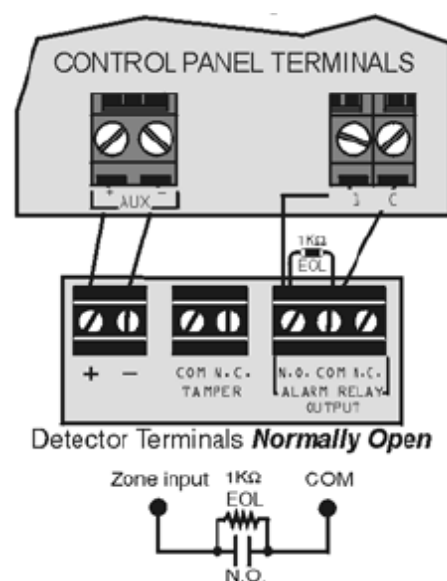
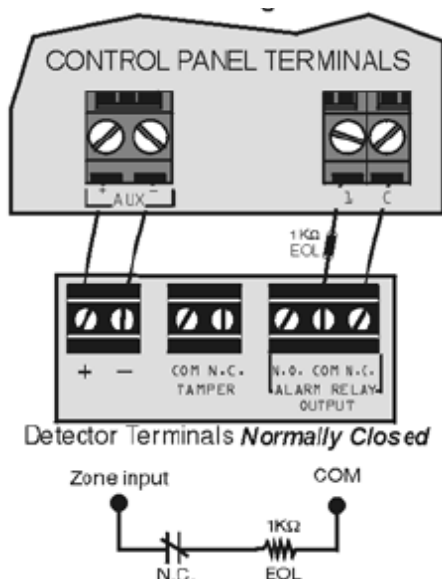
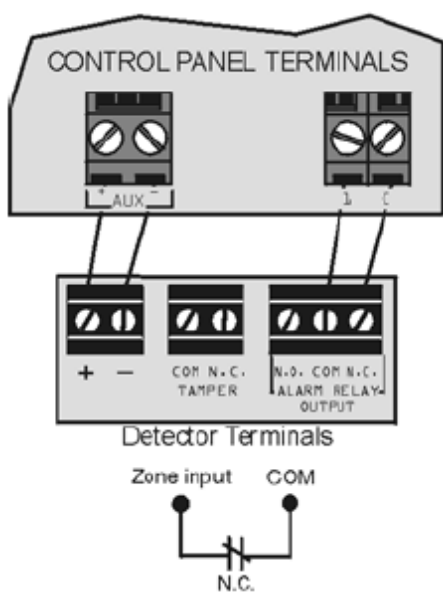
### Hardwarové zapojení

#### Bez ATZ

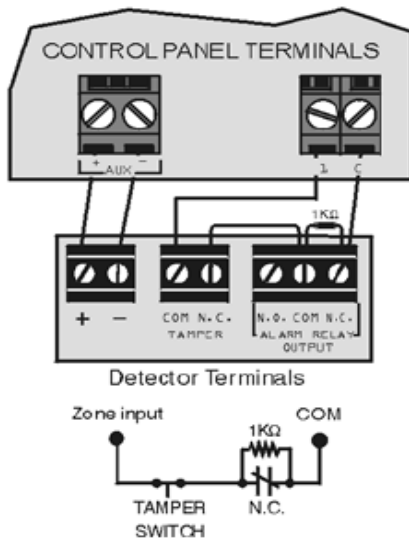
NC kontakt, bez EOL

NC kontakt s EOL

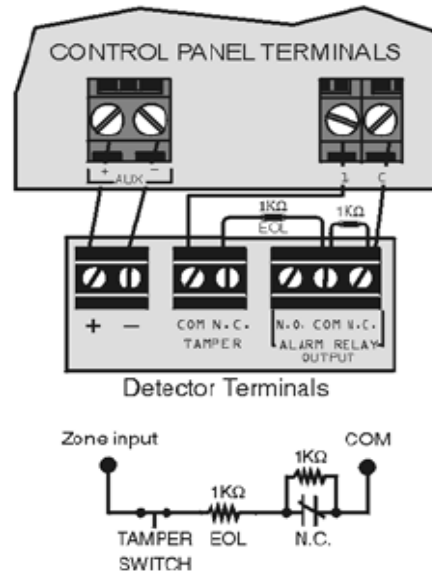
NO kontakt s EOL



NC kontakt bez EOL  
s ochranným kontaktem

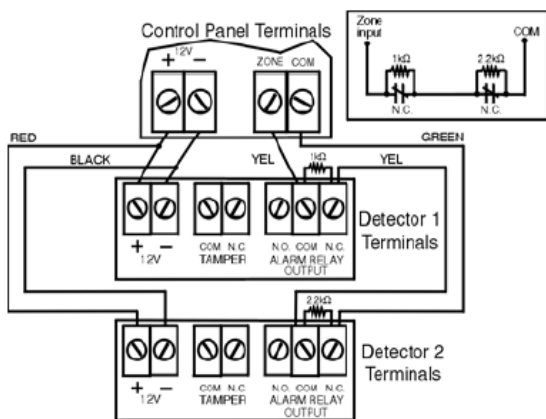


NC kontakt s EOL  
s ochranným kontaktem

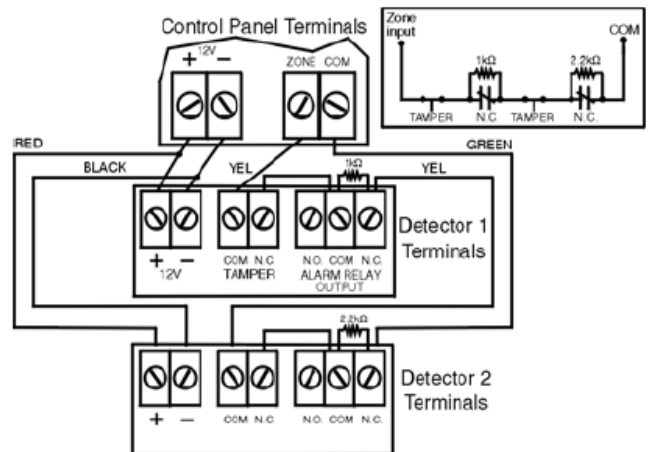


## Zapojení ATZ

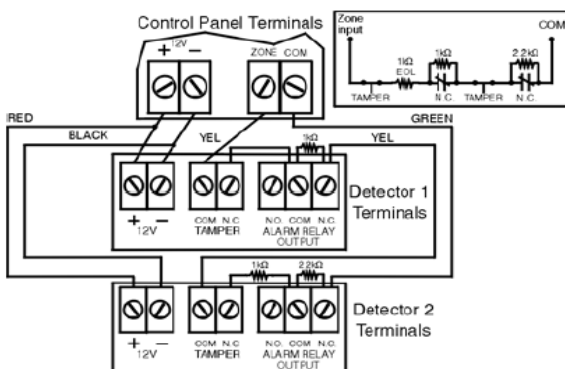
NC kontakt, bez EOL odporu



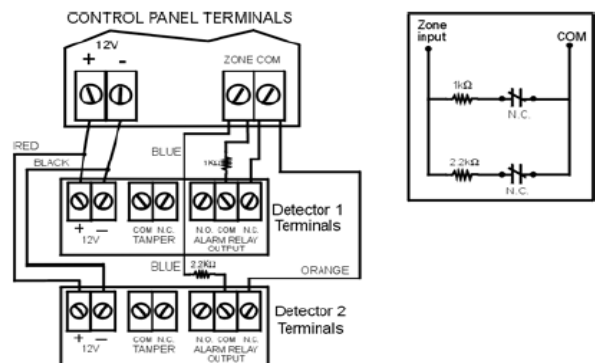
NC kontakt bez EOL, s ochranným kontaktem



NC kontakt s EOL odporem s ochranným  
kontaktem

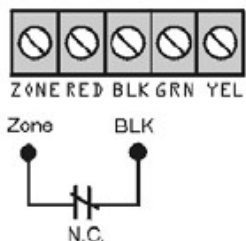


Paralelní zapojení

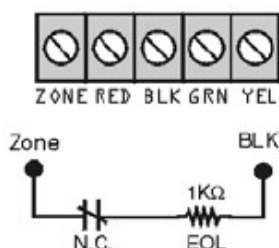


## Připojení klávesnicových zón

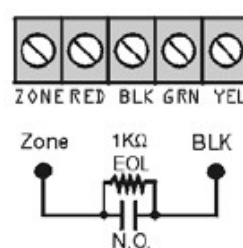
NC kontakt, bez EOL



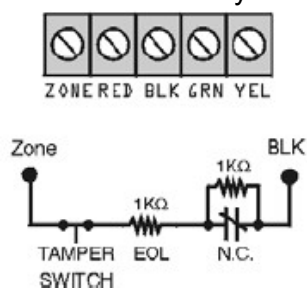
NC kontakt s EOL



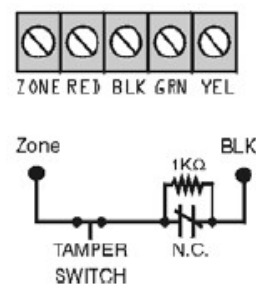
NO kontakt s EOL



NC kontakt s EOL s ochranným kontaktem



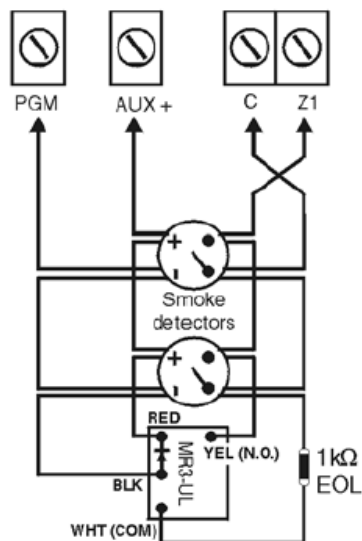
NC kontakt bez EOL s ochranným kontaktem



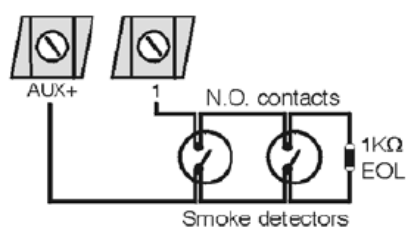
## Připojení požární smyčky a PGM výstupů

4-vodičové zapojení

Aby kouřový detektor mohl být resetován, tedy aby po zmáčknutí **[CLEAR]+[ENTER]** na 3 sekundy došlo k odpojení napájení naprogramujte událost na Skupina #6 str17. (nelze u SP5500 a SP4000)

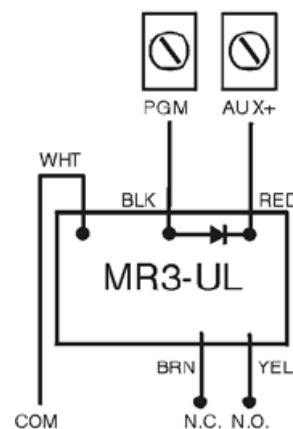


2-vodičové zapojení



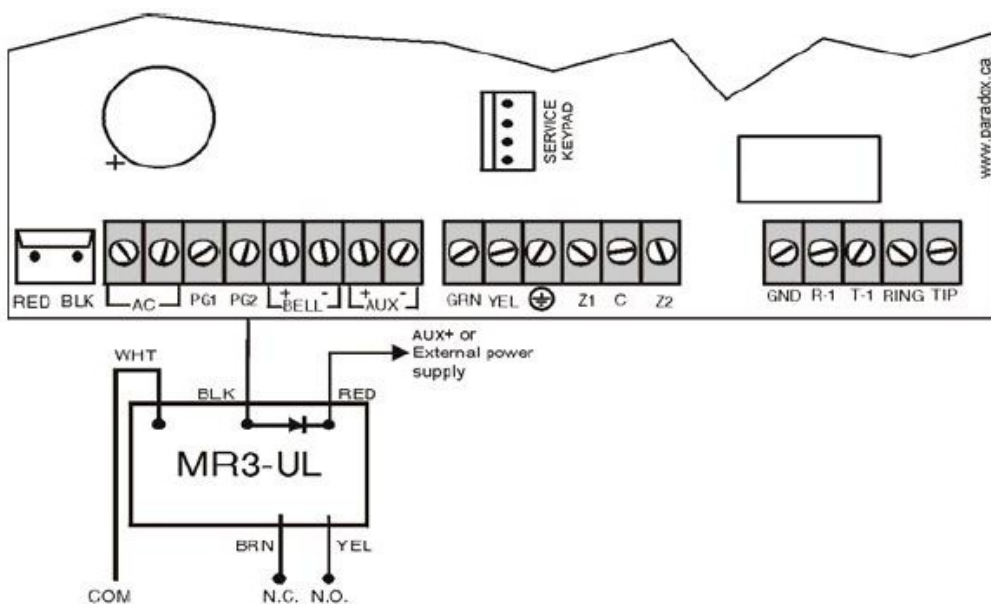
Maximálně pět 2drátových detektorů

PGM výstup



**Pozn: Každá ústředna podporuje maximálně pět 2drátových detektorů kouře s výjimkou SP5500 a SP4000.**

## Poplachové relé a zapojení PGM



### AC napájení a zapojení záložního akumulátoru

Transformátor	16V 20VA	16V 40VA
MG5000 jmenovitý proud	1,2 A	1,5 A
Výstupní proud	Typ: 600mA Max: 700mA	Typ: 600mA Max: 700mA
Dobíjecí proud akumulátoru (sekce [127] kl [5])	350mA	350mA/700mA

### Zobrazení poruch

- Pro přepnutí do zobrazení poruch je nutné zmáčknout [TBL]. Klávesa vydá zvuk každých 5 sekund při výskytu nové poruchy. Pro zastavení tohoto pípání stačí zmáčknout klávesu [TBL]
- Pro zjištění podmenu je nutné zmáčknout odpovídající klávesu

Hlavní menu s poruchami	Podmenu s poruchami
[1] Nízké napětí u bezdrátových zón	[1] až [32] zón s nízkým napětím
[2] Porucha napájení	[1] Nízké/žádné napětí na akumulátoru ústředny [2] Porucha AC na ústředně [3] Přetížený výstup AUX na ústředně [4] Porucha AC na bezdrátové klávesnici [5] Porucha baterie na klávesnici [6] Porucha AC napájení na opakovači [7] Porucha baterie na opakovači [8] Porucha AC na bezdrátové siréně [9] Porucha baterie na bezdrátové siréně [10] Slabá baterie ovladače (stiskněte <b>0</b> pro zobrazení)
[3] Porucha Bell	[1] Bell odpojen na ústředně [2] Bell přetížen na ústředně
[4] Problém s komunikací	[1] Sledování telefonní linky na ústředně [2] Porucha komunikace na telefonním čísle 1 [3] Porucha komunikace na telefonním čísle 2 [4] Porucha komunikace hlasu (pager) na ústředně [5] Porucha komunikace na hlasový telefon

Hlavní menu s poruchami	Podmenu s poruchami
	[6] Porucha komunikace ústředny s PC [7] Porucha komunikace IP přijímače (GPRS) (jen SP) [8] Porucha komunikace IP přijímače (IP) (jen SP) [9] Porucha GSM sítě [10] Porucha sítě u IP modulu (jen SP) [STAY] Rušení GSM RF [OFF] IP přijímač odregistrovan (IP/GPRS) (jen SP)
[5] Tamper a chyba drátového zapojení zóny [6] Porucha tamperu na modulu	[1] až [32] zóna v tamperu nebo s chybou zapojení zóny [1] MG-2WPGM [2] Sběrníková klávesnice [3] ZX8 sběrníkový expander [4] RTX3 sběrníkový modul [5] Bezdrátová klávesnice [6] GSM / GPRS modul
[7] Porucha požární smyčky [8] Ztráta času [9] Ztráta dohledu u bezdrátové zóny	[1] až [32] zóna s poruchou požární smyčky [1] až [32] zóna se ztrátou dohledu [STAY] RF rušení
[0(10)]nebo[10] Ztráta dohledu na modulu	[1] MG-2WPGM [2] Sběrníková klávesnice (pro vyčištění poruchy [955]) [3] ZX8 sběrníkový expander [4] RTX3 sběrníkový modul [5] Porucha dohledu u bezdrátové klávesnice [6] Porucha dohledu u bezdrátového opakovače [7] N/A [8] VDMP3 [9] PCS [10] IP100 / IP150 [STAY] Bezdrátová siréna
[16] Chyba klávesnic (MG32LED/32LRF/32IRF/32I jen)	
[17] Upgrade ústředny na V3.2 a vyšší (MG32IRF jen)	
[SLEEP] klávesnice v poruše (K636 / 10LEDV/H jen)	

## Zobrazení dat a programování

Pro přístup do Zobrazení dat zmáčknete [ENTER] potom zadejte sekci, před zadáním dat. Čtyři Ledky (obrázek dole) začnou blikat a tímto je zobrazeno, že jste v režimu Zobrazení dat.



Po každém zmáčknutí klávesy [ENTER] klávesnice zobrazí další číslici v této sekci a bude pokračovat dál v této sekci bez uložení změn na této sekci. Zmáčknutím klávesy [CLEAR] kdykoliv se dostanete ven z režimu Zobrazení dat. Existuje dvě metody pro zadávání dat v programovacím módu:


### Metoda jednotlivého zadávání dat

Po zadání programovacího módu, některé sekce vyžadují zadání dekadické hodnoty od 000 do 255. Jiná sekce bude vyžadovat zadání hexadecimální hodnoty od 0 do F. Požadovaná data budou budou jasně ukázána v tomto návodu. Když zadáte poslední číslici v sekci, ústředna MG5000 automaticky uloží a postoupí na další sekci.

### Metoda výběrového programování

Po zadání určité sekce se zobrazí osm kláves kde každá klávesa od [1] do [8] reprezentuje specifickou funkci. Zmáčknutím odpovídající klávesy se daná funkce povolí ON, pokud zmáčknete tuto klávesu znovu tak se funkce zakáže OFF. Zmáčknutím klávesy [CLEAR] nastavíte všech osm voleb na hodnotu OFF. Pokud je volba nastavena, pro uložení zadejte [ENTER] a přejdete na další sekci.

### Příloha zadávání hodnot na klávesnici

Klávesa	Co stisknout	32 -zónová LED	10-zónová LED
Smazání / hodnota 0	[SLEEP]	Maže číslo a zůstane v sekci	
1 až 9	[1] až [9]	1 až 9	Klávesa 1 až 9
A	[0]	Zóna 10	Klávesa 0(10)
B	[OFF]	Zóna 11	OFF
C	[BYP]	Zóna 12	BYP
D	[MEM]	Zóna 13	MEM
E	[TBL]	Zóna 14	TBL
F	[ 	Zóna 15	[ 
Odchod bez uložení	[CLEAR]	ARM&STAY LED bliká	ARM&STAY LED bliká
Uložení dat	[ENTER]	Skok do další	

### Rychlé funkční klávesy

[ENTER]+[INSTALAČNÍ KÓD]+[MEM] = testovací volání na PCO, odešle kód ze sekce [840]

[ENTER]+[INSTALAČNÍ KÓD]+[STAY] = zrušení komunikace, zruší volání (na PCO i PC) až do vzniku nové události.

[ENTER]+[INSTALAČNÍ KÓD]+[SLEEP] = odpověď Winloadu, nuceně zvedne komunikační relé pro přijetí volání z Winloadu.

[ENTER]+[INSTALAČNÍ KÓD]+[BYP] = volání Winloadu, ústředna vytočí telefonní číslo ze sekce [915] pro spojení se s Winloadem.

[ENTER]+[INSTALAČNÍ KÓD]+[TBL] = instalační testovací režim nebo test pochůzkou, při narušení zóny houkne siréna. Režim opustíme znovu zmáčknutím klávesy [TBL].

### TM40 a TM50



- **Bezpečnostní funkce** – zastřežení/odstřežení podsystémů, zvonkohra, přemostění zón, čas autozapnutí a zobrazení stavu systému.
- **Uživatelské kódy** – nastavení uživatelských kódů
- **Ovládání zařízení** – spínání programovatelných výstupů, podle nastavení instalační firmy.
- **Púdorysy** – nastavení púdorysů, vkládání zón do púdorysů.
- **Nastavení systému** – nastavení času, datumu, displeje, hlasitosti a oprávnění.
- **Osobní** – nastavení vlastností klávesnice, možnosti vzhledu a pod.
- **Pokročilé** – nastavení SMS, informace o verzi, kalibrace obrazovky, kalibrace tep-  
lotního senzoru, speciální funkce a upgrade firmware.  
Pro případ instalačního programování je k dispozici volba pro vstup do  
programování je k dispozici volba pro vstup do instalačního  
programování.

Pro vstup do programování sekci:

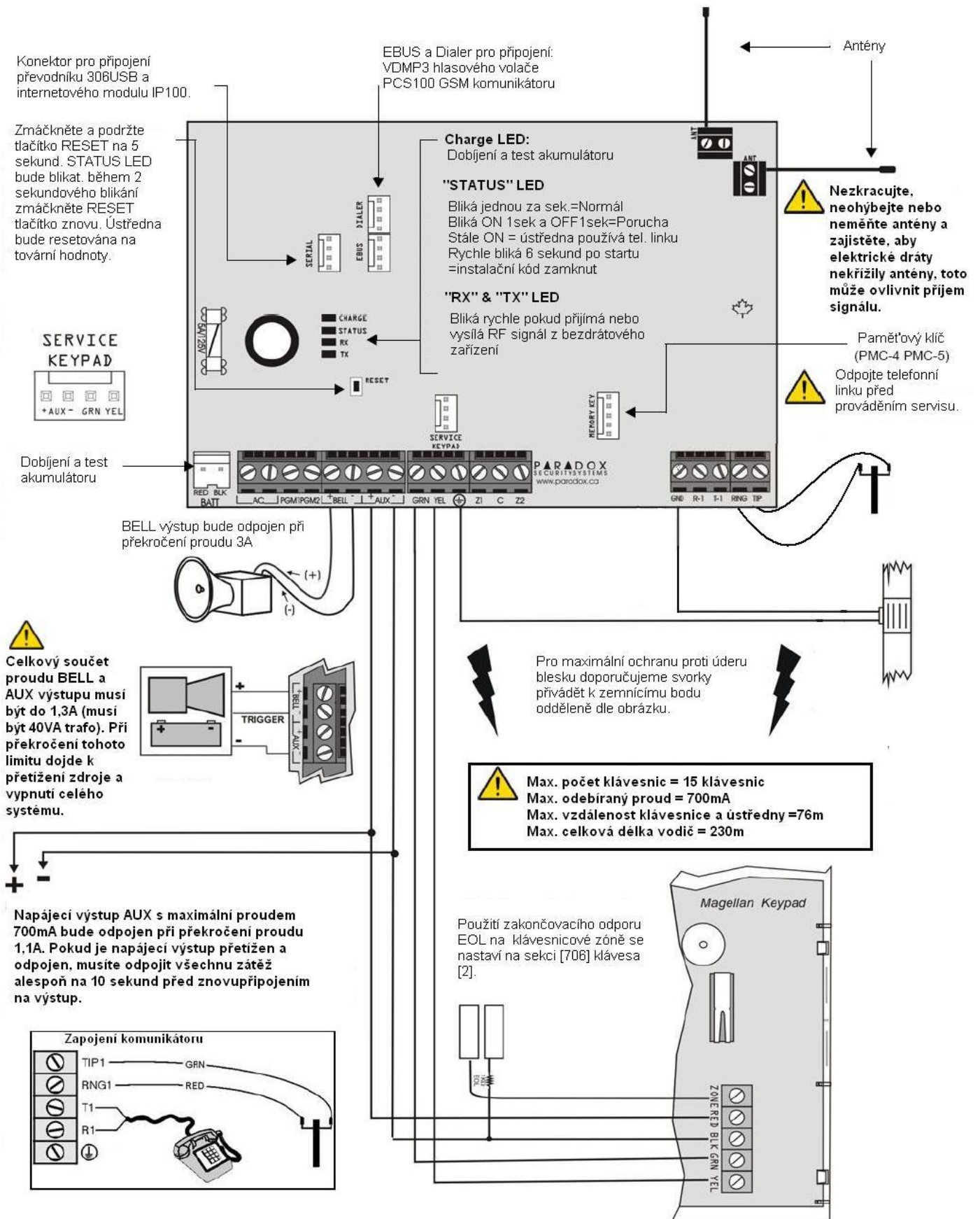
1. Menu
2. Nastavení systému
3. Zadáte instalační kód
4. Dostanete se do programovacího menu
5. Zadáte **pokročilé**
6. **Prog. systému**

Pro programování **Zón, Časů a datumu, Pochůzky, Kódů, Komunikátoru, Ovládání zařízení** zvolíte pouze v 5. volbě jednu z voleb

**Pro pokročilejší nastavení se podívejte do uživatelského návodu pro klávesnice TM40 a TM50.**

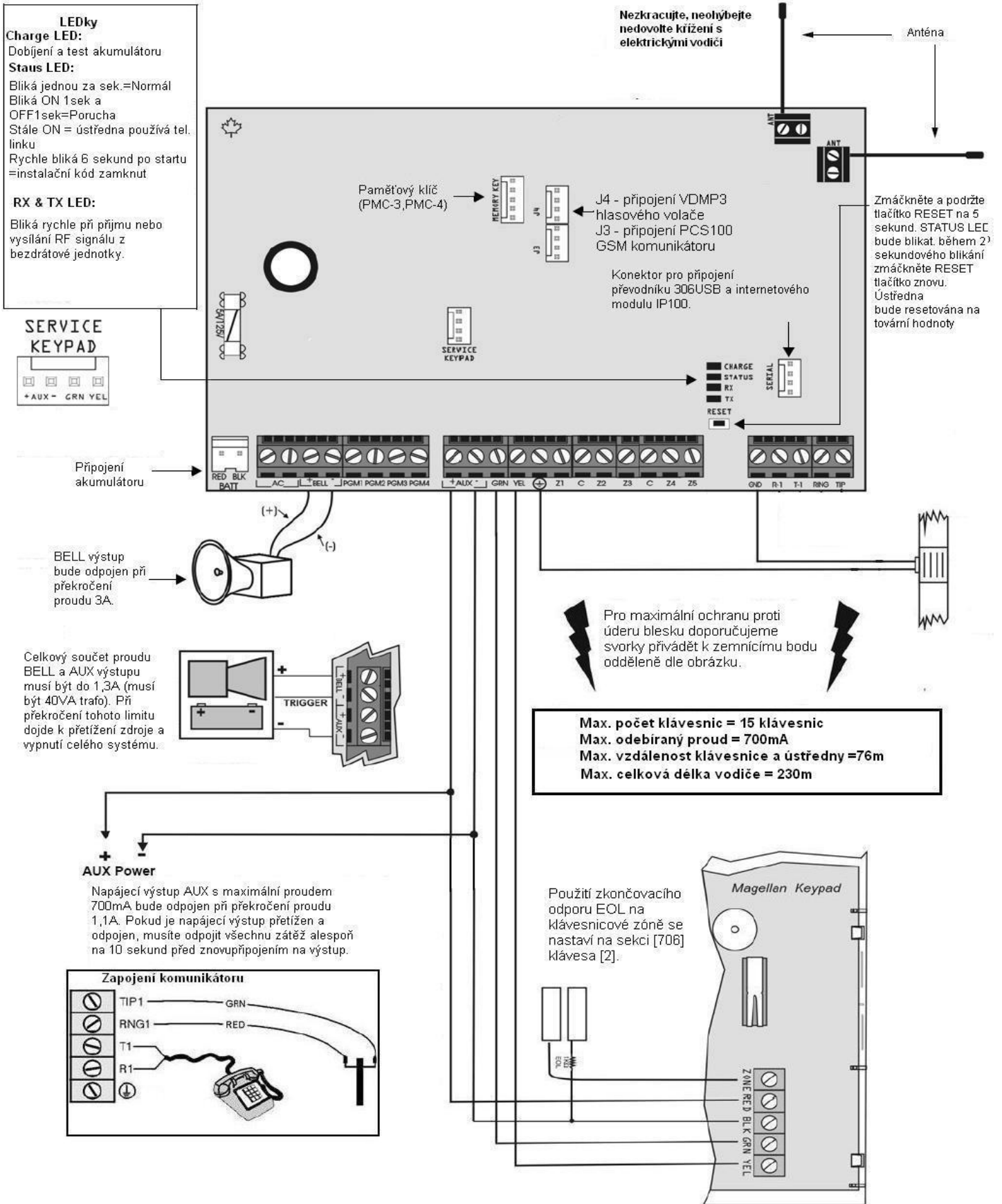
# Zapojení ústředny

## MG5000





# MG5050



# SP4000

**LEDky**

**Charge LED**  
Dobíjení a test akumulátoru

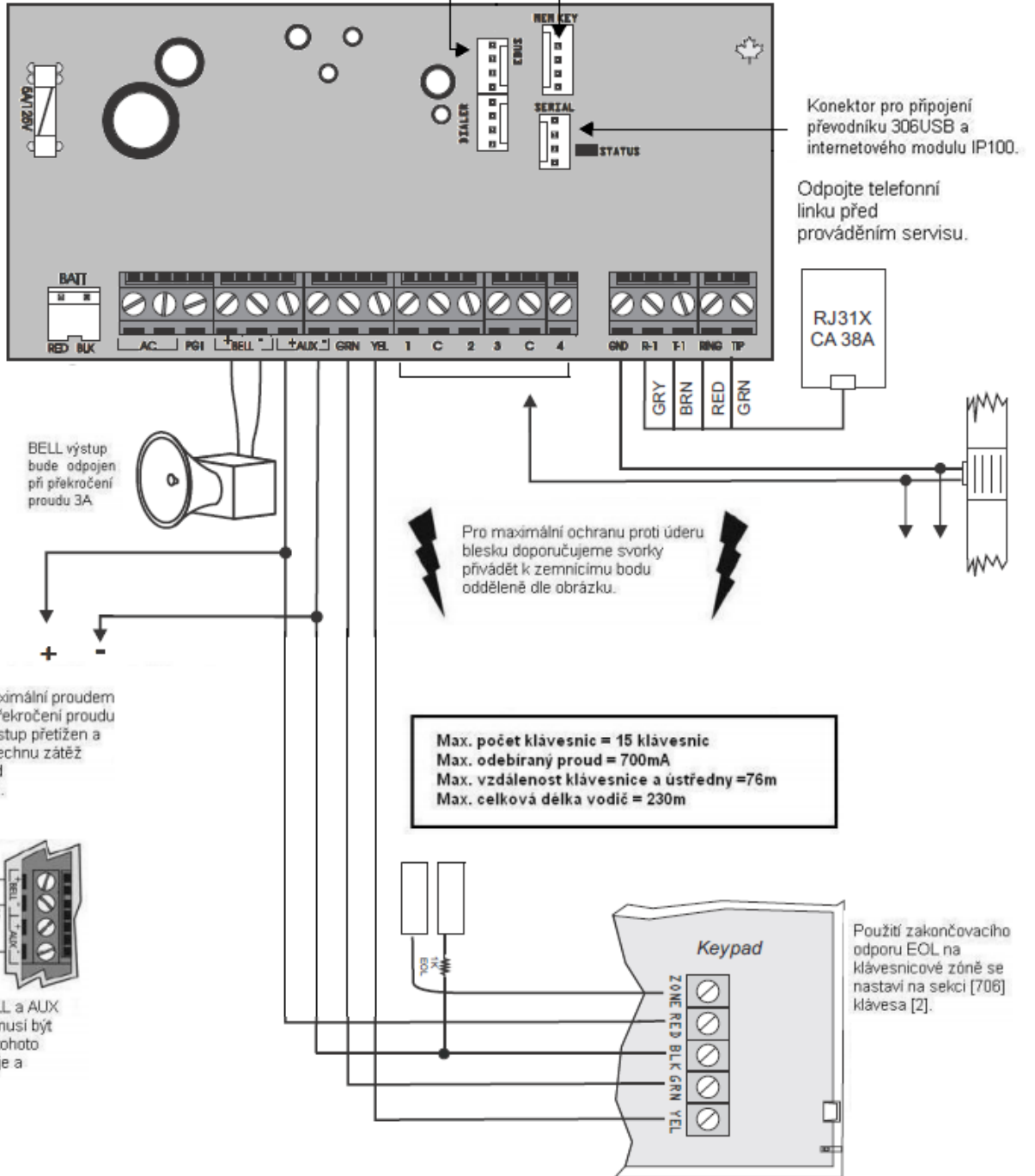
**Status LED**  
Bliká jednou za sek.=Normál  
Bliká ON 1sek a OFF1sek=Porucha  
Stále ON = ústředna používá tel. linku  
Rychle bliká 6 sekund po startu =instalační kód zamknut

EBus je určen pro GSM PCS komunikátory  
EBus a Dialer je určen pro hlasový kom. VDMP3

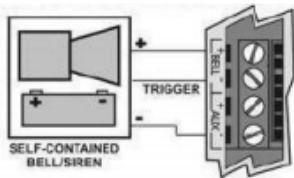
## SERVICE KEYPAD



Paměťový klíč (PMC-4, PMC5)



Napájecí výstup AUX s maximální proudem 700mA bude odpojen při překročení proudu 1,1A. Pokud je napájecí výstup přetížen a odpojen, musíte odpojit všechnu zátěž alespoň na 10 sekund před znovupřipojením na výstup.



Celkový součet proudu BELL a AUX výstupu musí být do 1,3A (musí být 40VA trafo). Při překročení tohoto limitu dojde k přetížení zdroje a vypnutí celého systému.

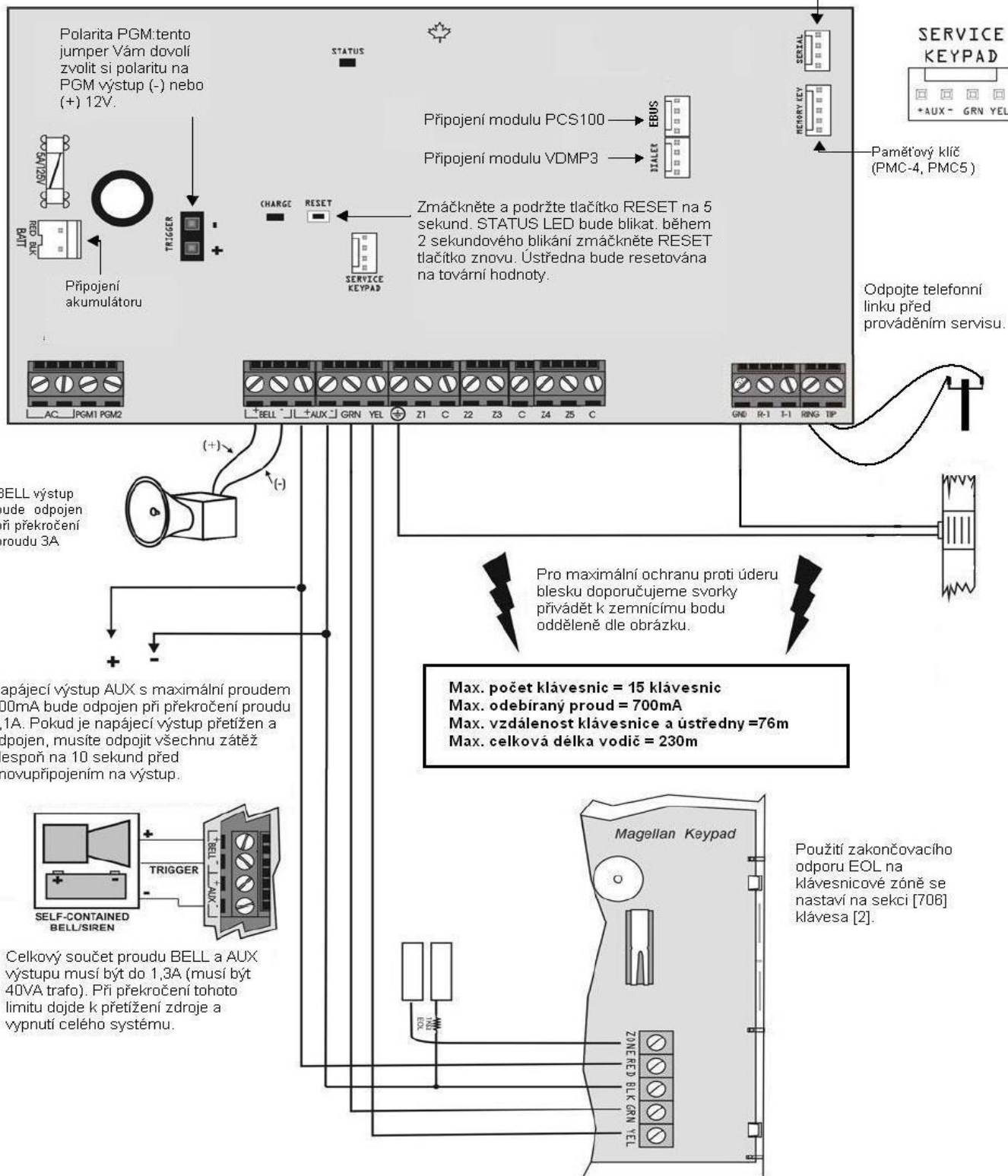
# SP5500

**LEDky**

**Charge LED:**  
Dobíjení a test akumulátoru

**Status LED:**  
Bliká jednou za sek.=Normál  
Bliká ON 1sek a OFF1sek=Porucha  
Stále ON = ústředna používá tel. linku  
Rychle bliká 6 sekund po startu = instalační kód zamknut

Konektor pro připojení převodníku 306USB a internetového modulu IP100.



# SP6000 SP7000

