



## ***RedBox 300 / RedBox 300HC***

---

EN

Mounting instructions of the enclosure for fire microphone station

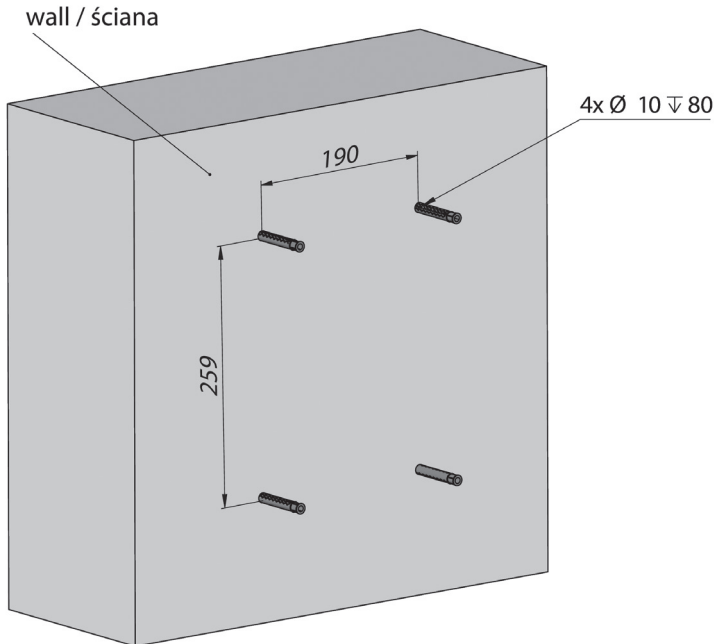
PL

Instrukcja montażu obudowy do stacji mikrofonu pożarowego

**1**

**EN** Fix the empty cabinet to the wall with four screws.  
Use screws and anchors suiting your type of wall. In the package with cabinet are provided 4x plain dowel with hexagon screw 10x50.

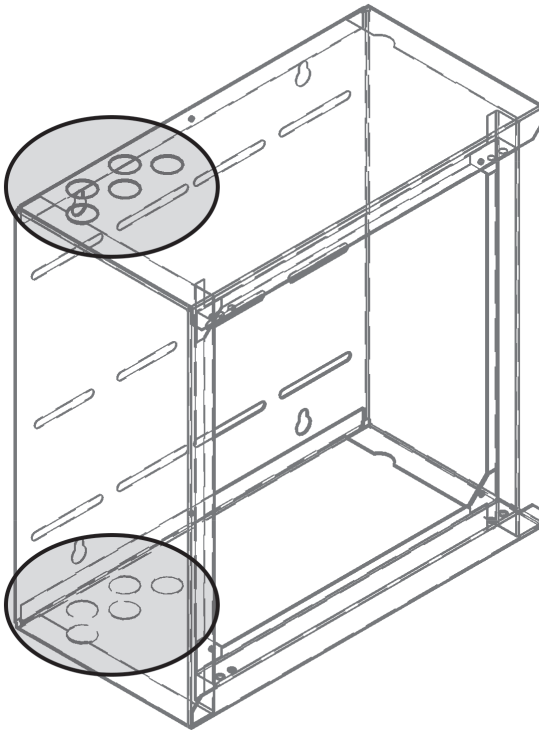
**PL** Przymocuj pustą szafkę do ściany za pomocą czterech śrub.  
Używaj śrub i kotew pasujących do rodzaju ściany. W pakiecie z szafką znajdują się 4x zwykły kołek ze śrubą sześciokątną 10x50.



**EN** Knock out the holes for the wires and place provided glands.

**PL** Wybij otwory na przewody i umieść dostarczone dławnice.

**2**



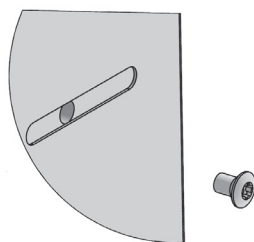
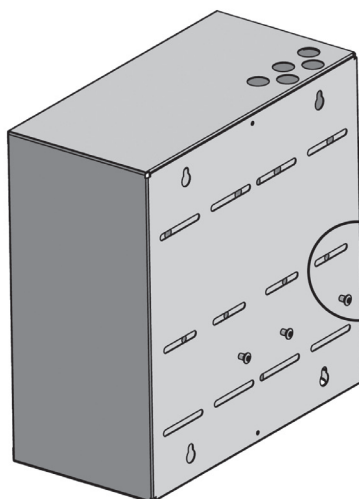
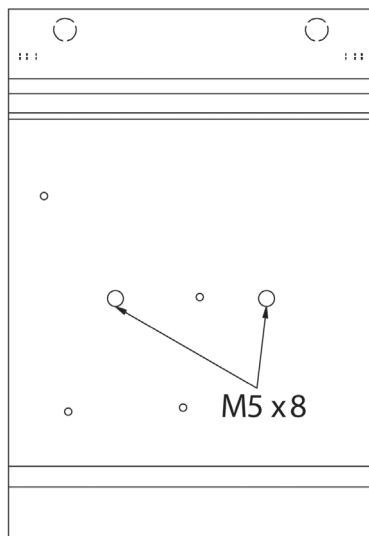
## 3

**EN** Screw ABT-DFMS and ABT-EKB-20M using the supplied M5 screws to the cabinet. Dedicated holes are located in the middle of the microphone chassis.

**Note:** use only the screws from the kit. Using longer screws may damage the PCB of ABT-DFMS.

**PL** Przykręć ABT-DFMS i ABT-EKB-20M za pomocą dostarczonych śrub M5. Dedykowane otwory znajdują się na środku obudowy mikrofonu oraz rozszerzenia.

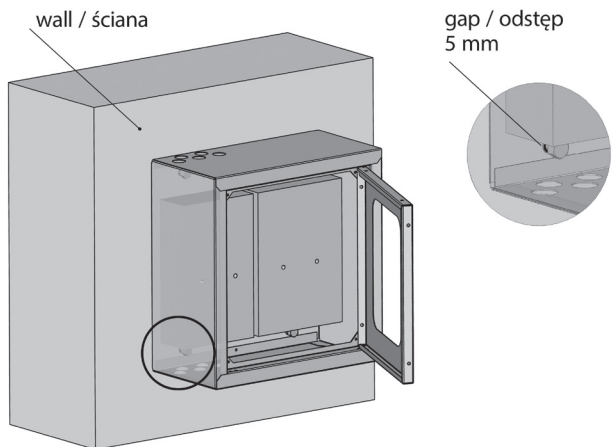
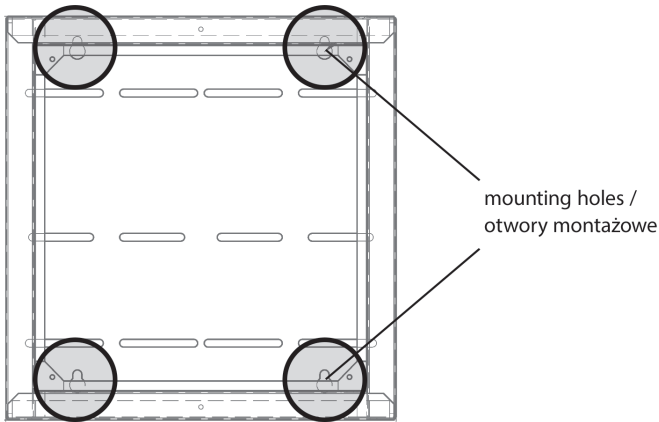
**Uwaga:** używaj tylko śrub z zestawu. Używanie dłuższych śrub może uszkodzić płytkę drukowaną ABT-DFMS.



4 x screw M5x8  
BN5128

**EN** By screwing the main mounting screws, leave a 5 mm distance between the wall and the head of the screw. Hang the cabinet using the dedicated holes in RedBox.

**PL** Wkręcając główne śruby montażowe, pozostaw dystans 5 mm między ścianą a łbem śruby. Zawieś szafkę na ścianie za pomocą dedykowanych otworów.



**Technical data / Dane techniczne**

Color / Kolor	RAL 3000
Weight / Waga	3 kg
Dimensions / Wymiary (W × H × D) / (szer. × wys. × gł.)	300 × 310 × 150 mm

**EN** Housing including a pack with 4 screws for installation of the ABT-DFMS and ABT-EKB-20M to RedBox – 4 × M5x8, 4 × ZWY-6K 10×50 for installation of RedBox to the wall and 4 cable glands. ABT-DFMS, ABT-EKB-20M and door lock is not included in the scope of the delivered package. RedBox 300HC includes additional metal case with half cylinder lock fastening screw.

**PL** Obudowa zawierająca pakiet z 4 śrubami do montażu ABT-DFMS i ABT-EKB-20M do obudowy RedBox – 4 × M5x8, 4 × ZWY-6K 10×50 do montażu RedBox na ścianie i 4 dławnice kablowe. ABT-DFMS, ABT-EKB-20M i zamek drzwiowy nie są objęte zakresem dostarczonego pakietu. RedBox 300HC zawiera dodatkową metalową obudowę ze śrubą mocującą zamek pół-cylindryczny.



Only / tylko RedBox 300HC





*We make everyday life safer*

---

**Ambient System Sp. z o.o.**

ul. Bysewska 27 | 80-298 Gdańsk | Poland

T: +48 58 345 51 95 | [ambient@ambientsystem.pl](mailto:ambient@ambientsystem.pl)

*Updated / Data aktualizacji: 31.07.2020*

**[www.ambientsystem.eu](http://www.ambientsystem.eu)**